

## ■用途

- ①高層建築の冷温水循環
- ②一般給水・送水

## ■特長

- ①押込圧力が最高1.6MPa{16.3kgf/cm<sup>2</sup>}まで使用できます。(特殊仕様の欄をご覧ください。)
- ②吸込、吐出し配管や、保温、保冷材を外すことなく分解・点検ができるBPO(Back Pull Out)形です。

## ■標準仕様

取 扱 液	清水※ <sup>1</sup>	0~80℃
吸 込 条 件	押込用	
標準許容押込圧力	0.7MPa{7.1kgf/cm <sup>2</sup> }	
構 造	羽 根 車	クローズド
	軸 封	グランドパッキン
	軸 受	玉軸受(オイルバス)
フランジ ※ <sup>2</sup>	吸 込 側	JIS 16K形 FF
	吐 出 側	JIS 20K形 FF
材 料	ケーシング	FCD400
	羽 根 車	FC200またはCAC406※ <sup>3</sup>
	主 軸	S35C
	軸スリーブ	SUS403/表面硬化処理
電動機 ※ <sup>4</sup> ※ <sup>5</sup>	相・極数	三相・2極、4極
	電 圧	200V:37kW以下 200/400V:45~132kW (160kW以上はお問い合わせください)
	形式・保護方式	全閉外扇形・IP44(屋内)
	効 率	IE3(プレミアム効率)※ <sup>6</sup>
設 置 場 所※ <sup>7</sup>	屋内	

※<sup>1</sup> 清水とは水道水、工業用水、井戸水でpH5.8~8.6、塩素イオン濃度200mg/L以下、遊離残留塩素濃度1mg/L以下のものを意味します。

※<sup>2</sup> 口径150mm以上の機種はRFになります。

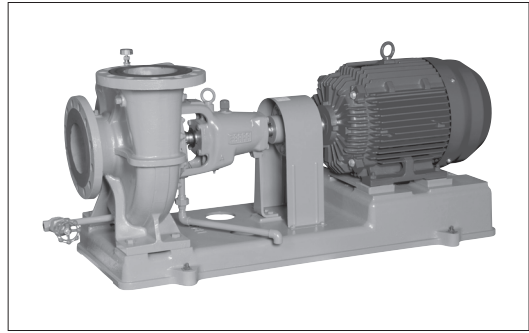
※<sup>3</sup> 選定図をご覧ください。

※<sup>4</sup> インバータ駆動の場合は、別項の『インバータ運転時の注意』をご参照ください。

※<sup>5</sup> 電圧変動:±5%以内・周波数変動:±2%以内・電圧、周波数の同時変動:双方絶対値の和が5%以内。ただしいずれの場合も電動機の特長、温度上昇などは定格値に準じません。

※<sup>6</sup> 電動機はトップランナーモータです。

※<sup>7</sup> 周囲温度0~40℃、相対湿度85%以下(結露しないこと)、標高1000m以下、腐食性および爆発性ガス、蒸気がないこと。



## ■標準付属品

共通ベース	1
カップリング	1組
カップリングガード	1
ドレン弁	1
空気抜き弁	1

## ■特殊仕様

構 造 変 更	軸封 メカニカルシール※ <sup>1</sup> 押込圧力 0.71~1.6MPa※ <sup>2</sup> {7.2~16.3kgf/cm <sup>2</sup> } 自己注水式(吸上げのとき)
材 料 変 更	全鉄製※ <sup>3</sup> 羽根車材料 CAC406※ <sup>4</sup> 主軸材料 SUS403 主軸材料 SUS304 軸スリーブ材料 SUS304
電動機変更	全閉外扇形・IP55(屋外) 異電圧 400V:37kW以下
そ の 他	ベース新規 立会試験

※<sup>1</sup> 軸スリーブ材料はSUS304になります。

※<sup>2</sup> 軸封はメカニカルシールに軸スリーブ材料はSUS304になります。

※<sup>3</sup> 選定図で羽根車材料CAC406の機種は羽根車材料がSCS13になります。  
性能が標準と異なりますので、別途お問い合わせください。

※<sup>4</sup> 選定図に示す、羽根車材料FC200の機種のみ。

## ■特別付属品(オプション)

防振架台

## ■機名説明

50 × 40 BL2F M  
① ② ③ ④

①吸込口径(mm) ②吐出し口径(mm)

③機種記号(型式) ④駆動方式

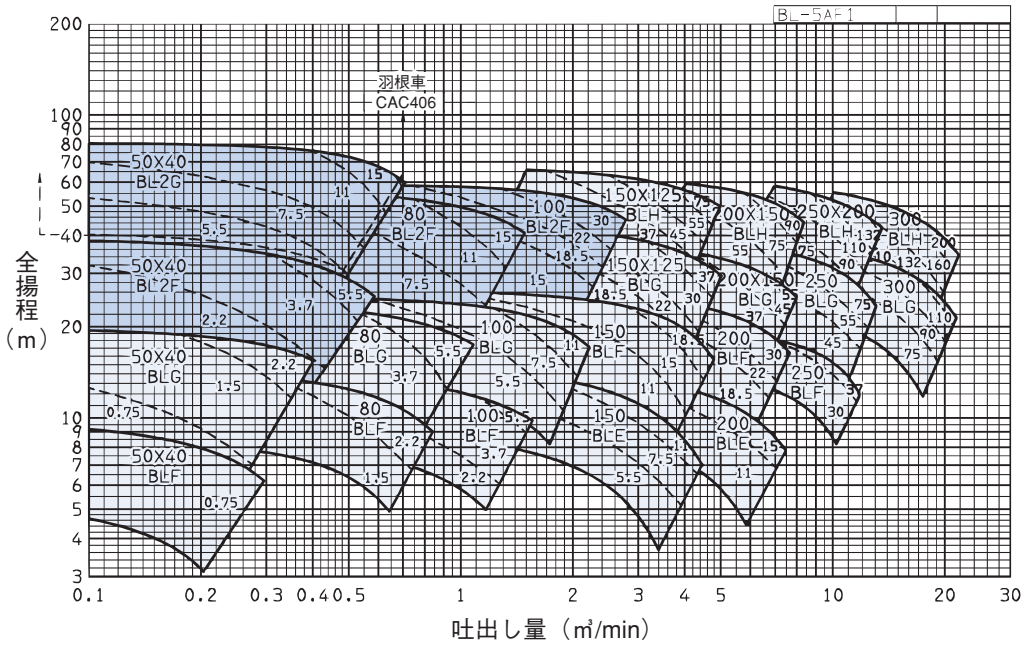
※電動機が4極の場合は、機種記号の数字を省略します。

例) 50×40 BL4F M → 50×40BLFM



循環

■選定図 50Hz〔同期速度 2極 3000min<sup>-1</sup> 4極 1500min<sup>-1</sup>〕



※1 破線図内の数字は密度1.0kg/Lの場合の電動機出力(kW)を示します。

※2 50X40BL2Gの羽根車標準材料はCAC406となります。