

■用途

- ①冷温水循環
- ②一般給水・送水
- ③工業用水

■特長

- ①インライン形なので配管の途中に取付けができ据付面積をとりません。
また、据付用のベースプレートを標準で装備しています。
- ②全機種カートリッジメカニカルシールとスペーサカップリング構造を採用しているため、ポンプ部の分解や電動機の取外しを行うことなく軸封のメンテナンスができます。
- ③配管はそのままポンプの分解・点検が可能です。
- ④回転体露出部にはプロテクタ等を取付けて安全性を強化しています。
- ⑤高押込仕様 (特殊仕様) にも対応します。

■標準仕様

取 扱 液	清水※ ¹ 0~80℃
吸 込 全 揚 程	—5.5m (20℃) : 口径125 —4.5m (20℃) : 口径150 —4.0m (20℃) : 口径200
許 容 押 込 圧 力	1.4—(締切圧力)MPa {kgf/cm ² } (*2.0—(締切圧力)MPa {kgf/cm ² })
最 高 使 用 圧 力	1.4MPa {kgf/cm ² } (*2.0MPa {kgf/cm ² })
構 造	羽 根 車 クローズド 軸 封 カートリッジメカニカルシール 軸 受 密封玉軸受 (電動機内)
フ ラ ン ジ	JIS10K形 (並) (*JIS20K形)
材 料	ケーシング FC250 (*FCD400) 羽 根 車 CAC406 主 軸 SUS304
電 動 機 ※2※3	相 ・ 極 数 三相・4極 電 圧 200V : 37kW以下 200/400V : 45kW以上 形式・保護方式 全閉外扇形・IP55 (屋外)※ ⁴
設 置 場 所※ ⁵	屋内・屋外

高押込仕様 (特殊仕様) の場合、*印になります。

- ※¹ 清水とは水道水、工業用水、井戸水でpH5.8~8.6、塩素イオン濃度200mg/L以下、遊離残留塩素濃度1mg/L以下のものを意味します。
- ※² インバータ駆動の場合は、別項の『インバータ運転時の注意』をご参照ください。
- ※³ 電圧変動：±5%以内・周波数変動：±2%以内・電圧、周波数の同時変動：双方絶対値の和が5%以内。ただしいずれの場合も電動機の特性、温度上昇などは定格値に準じません。
- ※⁴ 電動機はトッピングモーターです。
- ※⁵ 周囲温度0~40℃、相対湿度85%以下 (結露しないこと)、標高1000m以下、腐食性および爆発性ガス、蒸気がないこと。



■標準附属品

ベースプレート1
ガスケット (吸込用・吐出し用)各1

■特殊仕様

材 料 変 更	高押込仕様 (材料FCD400)※
電 動 機 変 更	異電圧 400V : 37kW以下
そ の 他	立会試験

※ フランジはJIS 20K形になります。

■特別附属品 (オプション)

防振架台 (屋内用、屋外用)
溶接形相フランジ (鋼製)※

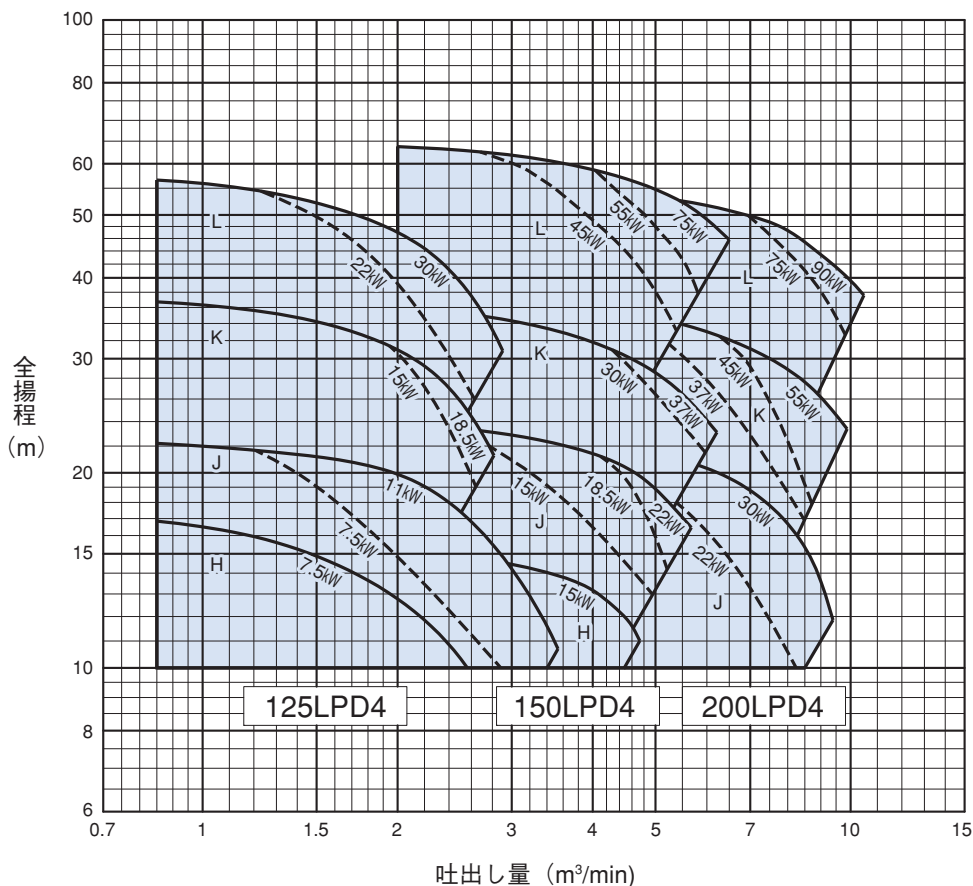
※ ボルト・ナット各1枚分附属。相フランジの寸法は別項の『附属品フランジ』をご参照ください。

■機名説明

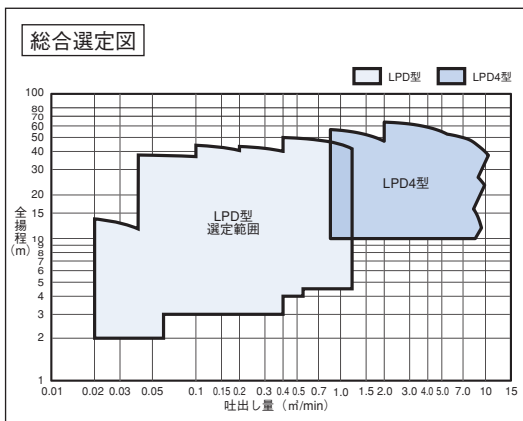
150	LPD4K	5	30	E
①	②	③	④	⑤

①口径(mm) ②機種記号(型式)※
③周波数(5 : 50Hz、6 : 60Hz) ④出力(kW)
⑤判別記号
※機種記号中の数値は極数を示します。

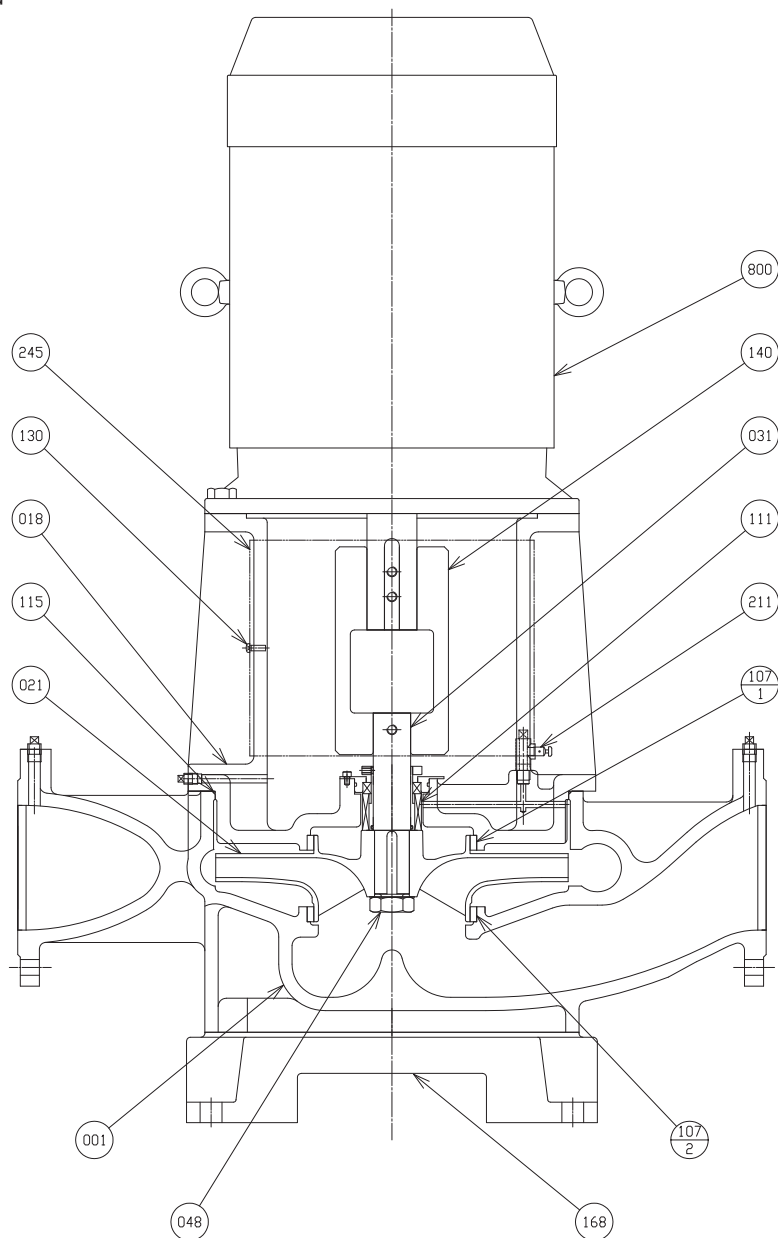
■選定図 50Hz〔同期速度：1500min⁻¹〕



注) 使用要目により羽根車寸法が異なりますので、要目をご指示ください。



■構造断面図

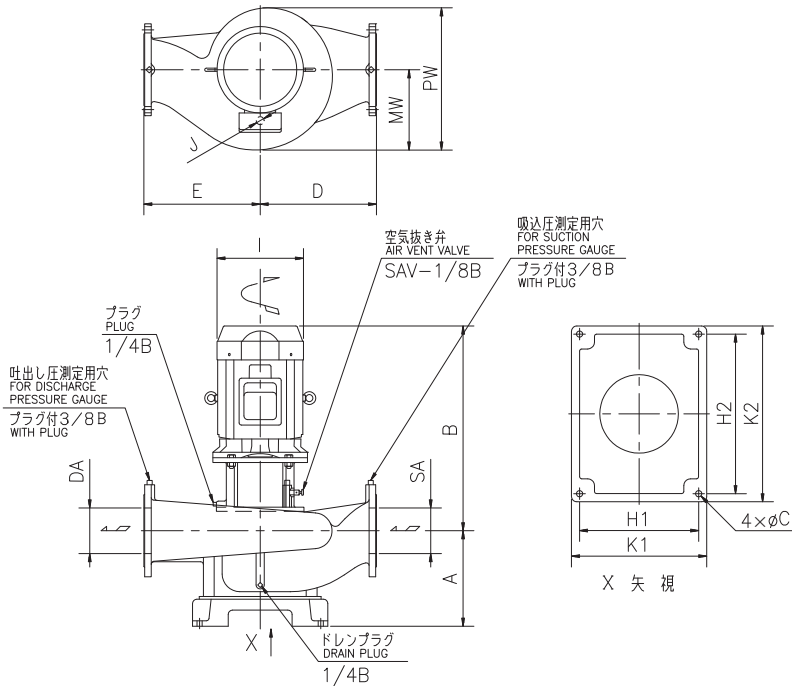


111	メカニカルシール	SiC/カーボンFKM/SUS316	1set
107-2	ライナリング	CAC406	1
107-1	ライナリング	CAC406	1
048	羽根車ナット	C3604BD	1
031	主軸	SUS304	1
021	羽根車	CAC406	1
018	ブラケット	FC250※1	1
001	ケーシング	FC250※1	1
番号	部品名	材料	個数

800	電動機		1
245	プロテクタ	SUS304	2
211	空気抜き弁	C3604BD	1
168	ソールプレート	FC250	1
140	カップリング	FC200	1
130	ネジ (プロテクタ取付用)	SUS304	4
115	Oリング	NBR	1
番号	部品名	材料	個数

※1：高押込仕様ではFCD400となります。

■外形寸法図 計画・実施に際しては納入仕様書をご請求ください。



循環

口径 SA DA	機名	出力 kW	ポンプ及び電動機													質量 kg
			A	B	D	E	I	J	MW	PW	C	H1	H2	K1	K2	
125	125LPD4H57.5E	7.5	240	728	300	300	285	G1 1/2	263	422	16	270	370	320	420	162
	125LPD4J57.5E	7.5	285	728	350	350	285	G1 1/2	263	453	19	360	550	420	610	234
	125LPD4J511E	11	285	853	350	350	324	G1 1/2	252	442	19	360	550	420	610	269
	125LPD4K515E	15	250	848	350	350	324	G1 1/2	283	502	19	360	550	420	610	298
	125LPD4K518E	18.5	250	907	350	350	391	G3	346	565	19	360	550	420	610	350
	125LPD4L522E	22	260	960	390	390	391	G3	346	594	23	360	550	420	610	416
	125LPD4L530E	30	260	1038	390	390	391	G3	346	594	23	360	550	420	610	467
150	150LPD4H515E	15	290	853	350	350	324	G1 1/2	252	440	19	360	550	420	610	272
	150LPD4J515E	15	295	853	400	400	324	G1 1/2	283	495	19	360	550	420	610	292
	150LPD4J518E	18.5	295	912	400	400	391	G3	346	558	19	360	550	420	610	344
	150LPD4J522E	22	295	912	400	400	391	G3	346	558	19	360	550	420	610	349
	150LPD4K530E	30	310	1005	400	400	391	G3	390	643	23	440	660	500	720	444
	150LPD4K537E	37	310	1113	400	400	441	G3	410	663	23	440	660	500	720	531
	150LPD4L545E	45	308	1126	450	450	441	G3	410	701	23	440	660	500	720	624
	150LPD4L555E	55	308	1169	450	450	484	G3	440	731	23	440	660	500	720	695
	150LPD4L575E	75	308	1401	450	450	540	G2 1/2	500	791	23	440	660	500	720	840
	200LPD4J522E	22	355	952	430	430	391	G3	346	594	23	440	660	500	720	409
200LPD4J530E	30	355	1025	430	430	391	G3	346	594	23	440	660	500	720	461	
200LPD4K537E	37	350	1130	450	450	441	G3	410	682	23	440	660	500	720	578	
200LPD4K545E	45	350	1130	450	450	441	G3	410	682	23	440	660	500	720	621	
200LPD4K555E	55	350	1173	450	450	484	G3	440	715	23	440	660	500	720	690	
200LPD4L575E	75	365	1405	500	500	540	G2 1/2	500	792	23	440	660	500	720	870	
200LPD4L590E	90	365	1405	500	500	540	G2 1/2	500	792	23	440	660	500	720	895	

許容押込圧力※1 MPa {kgf/cm ² }	
標準仕様	高押込仕様
1.22 {12.4}	1.82 {18.5}
1.17 {11.9}	1.77 {18.0}
1.17 {11.9}	1.77 {18.0}
1.03 {10.5}	1.63 {16.6}
1.03 {10.5}	1.63 {16.6}
0.83 { 8.4}	1.43 {14.5}
0.83 { 8.4}	1.43 {14.5}
1.24 {12.7}	1.84 {18.8}
1.15 {11.7}	1.75 {17.8}
1.15 {11.7}	1.75 {17.8}
1.15 {11.7}	1.75 {17.8}
1.03 {10.5}	1.63 {16.6}
1.03 {10.5}	1.63 {16.6}
0.75 { 7.6}	1.35 {13.8}
0.75 { 7.6}	1.35 {13.8}
0.75 { 7.6}	1.35 {13.8}
1.17 {11.9}	1.77 {18.0}
1.17 {11.9}	1.77 {18.0}
1.02 {10.4}	1.62 {16.5}
1.02 {10.4}	1.62 {16.5}
1.02 {10.4}	1.62 {16.5}
0.83 { 8.4}	1.43 {14.5}
0.83 { 8.4}	1.43 {14.5}

防振架台適用表 DBV型	
屋内用	屋外用
DBV-3L	DBV-3
DBV-4L	DBV-4
DBV-4L	DBV-4
DBV-4L	DBV-4
DBV-4L	DBV-4
DBV-5L	DBV-5
DBV-5L	DBV-5
DBV-4L	DBV-4
DBV-4L	DBV-4
DBV-4L	DBV-4
DBV-4L	DBV-4
DBV-6L	DBV-6
DBV-6L	DBV-6
DBV-6L	DBV-6
DBV-6L	DBV-6
DBV-6L	DBV-6
DBV-6L	DBV-6
DBV-6L	DBV-6
DBV-6L	DBV-6
DBV-6L	DBV-6
DBV-6L	DBV-6

※1 許容押込圧力は最大羽根車径の値です。詳細は個別性能曲線で確認してください。

■電動機特性 LPD4型：4P-50Hz

分類		出力 kW	定 格					始 動			耐熱 クラス	軸 受	
相	式		電圧 V	電流 A	回転速度 min ⁻¹	力率 %	効率 %	始動トルク %	始動電流 A	始動方式		負荷側	反負荷側
三 相	全 閉 外 扇 形 IP55 (屋外)	7.5	200	32.6	1460	78.6	91.2	345	264	スター デルタ	F	6308ZZC3	6208ZZC3
			400	16.3					132				
		11	200	48.2	1475	76.7	92.1	316	365		F	6310ZZC3	6208ZZC3
			400	24.1					183				
		15	200	62.4	1470	80.4	93.1	331	484		F	6310ZZC3	6208ZZC3
			400	31.2					242				
		18.5	200	77.6	1475	79.4	93.4	276	668		F	6310ZZC3	6310ZZC3
			400	38.8					334				
		22	200	89.0	1470	83.1	93.3	252	696		F	6310ZZC3	6310ZZC3
			400	44.5					348				
		30	200	121	1470	82.1	94.1	274	1090		F	6312ZZC3	6310ZZC3
			400	60.5					545				
		37	200	152	1480	80.7	94.2	250	1500		F	6313ZZC3	6312ZZC3
			400	76.0					750				
		45	200	182	1480	81.7	94.8	233	1780		F	6313ZZC3	6312ZZC3
			400	91.0					890				
		55	200	214	1480	84.5	95.5	240	1960		F	6315ZZC3	6312ZZC3
			400	107					980				
		75	200	266	1480	85.3	95.5	332	2034		F	6316	6313ZZC3
			400	133					1017				
90	200	326	1480	83.9	95.6	409	2592	F	6316	6313ZZC3			
	400	163					1296						

循環

