



■用途

- ①冷温水循環
- ②各種機械セット用
- ③一般給水

■特長

- ①小形・軽量のインライン形なので、配管の途中に取付けが可能で据付面積をとりません。
- ②配管はそのままポンプの分解・点検が可能です。
- ③低騒音全閉外扇形電動機を採用。屋内・屋外の設置場所を問いません。
- ④独自の解析技術を生かした羽根車、ケーシングの採用によりポンプ効率を大幅に改善しました。従来機種より1ランク小さな出力のポンプ選定も可能です。
- ⑤回転体露出部にはプロテクタ等を取付けて安全性を強化しています。

注) ③～⑤は口径25及び単相機種は除く。



■標準仕様

形 式	25LPD		32～80LPD	
取 扱 液	清水※1 0～100℃		清水※1 0～100℃	
吸 込 全 揚 程	-6m(20℃) (選定図吐出し量範囲内にて)		-6m(20℃)(口径80は-5.5m) (選定図吐出し量範囲内にて)	
標準許容押込圧力	0.2MPa{2kgf/cm ² }		要目表をご覧ください	
構 造	羽 根 車	クローズド	クローズド	
	軸 封	メカニカルシール	メカニカルシール	
接 続	吸 込 側	ガス管用ユニオン	JIS 10K形 (薄)	
	吐 出 側	ガス管用ユニオン	JIS 10K形 (薄)：単相機種 JIS 10K形 (並)：三相機種	
材 料	ケーシング	FC200	FC200	
	羽 根 車	SUS304	SUS304：口径32～50の1.5kW以下(50LPD5.4E除く) SCS13：上記以外の機種	
	主 軸	SUS304 (接液部)	SUS304 (接液部)	
電動機 ※2※3	相・極数	単相・2極	三相・2極	単相・2極
	電 圧	100V	200V (0.15kWのみ)	100V (0.4kW以下)
効 率	形式・保護方式	防滴保護形・IP20(屋内)	防滴保護形・IP22(屋内)	200V 全閉外扇形・IP44(屋外)
	標準効率	標準効率	標準効率	標準効率 IE3(プレミアム効率)※4※5
設 置 場 所※6	屋内	屋内	屋内	屋内・屋外

※1 清水とは水道水、工業用水、井戸水でpH5.8～8.6、塩素イオン濃度200mg/L以下、遊離残留塩素濃度1mg/L以下のものを意味します。
 ※2 インバータ駆動の場合は、別項の「インバータ運転時の注意」をご参照ください。(単相電動機のインバータ駆動はできません。)
 ※3 電圧変動：±5%以内・周波数変動：±2%以内・電圧、周波数の同時変動：双方絶対値の和が5%以内。
 ※4 ただしいずれの場合も電動機の特長、温度上昇などは定格値に準じません。
 ※5 三相0.75kW以上はトップランナーモータです。
 ※6 三相0.75kW未満はプレミアム効率相当(当社独自設定)電動機です。
 ※7 周囲温度0～40℃、相対湿度85%以下(結露しないこと)、標高1000m以下、腐食性および爆発性ガス、蒸気がないこと。

■標準付属品

ガス管用ユニオン(吸込用・吐出し用：25LPD) …各1
 ガスケット(吸込用・吐出し用：32～80LPD) ……各1

■特殊仕様

電動機変更	全閉外扇形・IP40(屋内)：口径32～50 の単相機種
そ の 他	異電圧 400V：三相0.25kW以上 立会試験

■特別付属品 (オプション)

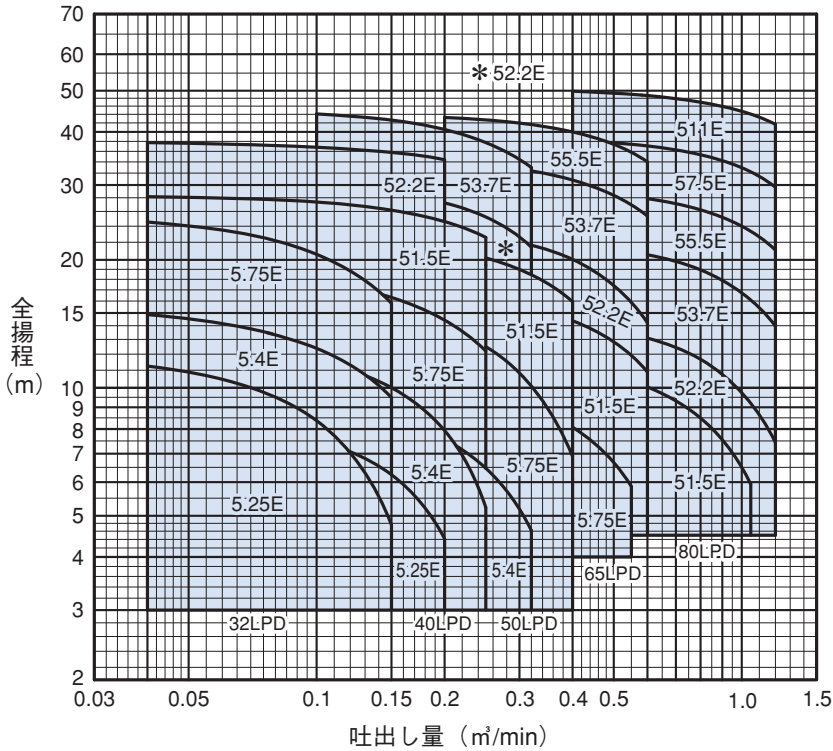
相フランジ(鋳鉄製)※：32～80LPD
 ※ ボルト・ナット、ガスケット各1枚分付。相フランジの寸法は別項の『付属品 フランジ』をご参照ください。

■機名説明

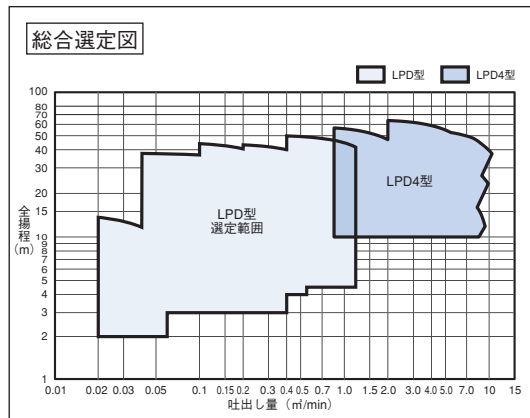
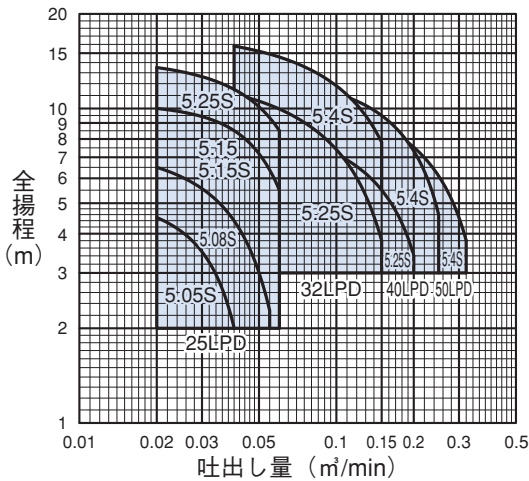
50	LPD	5	1.5	E
①	②	③	④	⑤ ⑥
①口径(mm) ②機種記号(型式)				
③周波数(5：50Hz、6：60Hz) ④出力(kW)				
⑤相(S：単相、無し：三相) ⑥判別記号				

■選定図 50Hz [同期速度：3000min⁻¹]

●口径32~80 三相機種



●口径25及び32~50 (単相機種)



■ 要目表

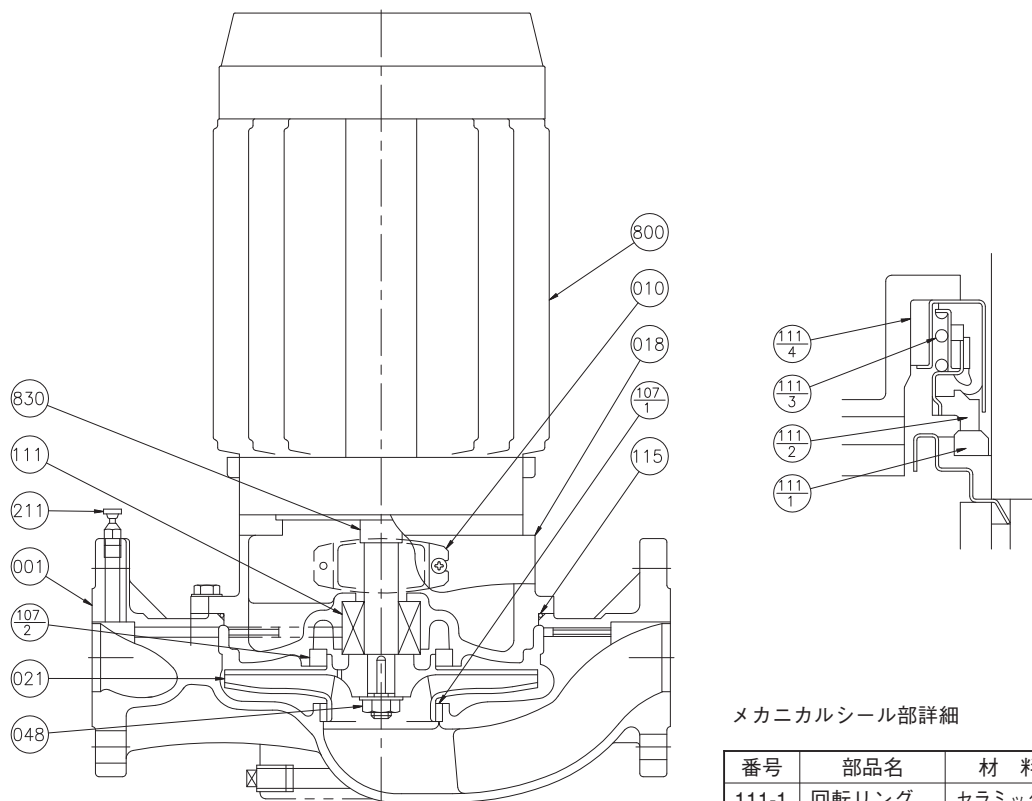
1. 単相

口径 mm	機 名	出力 kW	吐出し量 m ³ /min	全揚程 m	吐出し量 m ³ /min	全揚程 m	騒音値 dB(A)	許容押込圧力 MPa{kgf/cm ² }
25	25LPD5.05S	0.05	0.020	4.5	0.040	2.0	41.0	0.20{2.0}
	25LPD5.08S	0.08	0.020	6.5	0.055	2.2	41.0	0.20{2.0}
	25LPD5.15S	0.15	0.020	10.0	0.060	5.5	46.5	0.20{2.0}
	25LPD5.25S	0.25	0.020	13.5	0.060	8.5	46.5	0.20{2.0}
32	32LPD5.25S	0.25	0.040	11.1	0.150	3.8	50.0	0.56{5.7}
	32LPD5.4S	0.4	0.040	15.8	0.150	7.8	51.0	0.51{5.2}
40	40LPD5.25S	0.25	0.070	7.9	0.200	3.4	50.0	0.60{6.1}
	40LPD5.4S	0.4	0.070	11.9	0.250	4.6	51.0	0.56{5.7}
50	50LPD5.4S	0.4	0.120	9.4	0.320	3.8	51.0	0.58{5.9}

2. 三相

口径 mm	機 名	出力 kW	吐出し量 m ³ /min	全揚程 m	吐出し量 m ³ /min	全揚程 m	騒音値 dB(A)	許容押込圧力 MPa{kgf/cm ² }
25	25LPD5.15	0.15	0.020	10.0	0.060	5.5	42.0	0.20{2.0}
32	32LPD5.25E	0.25	0.040	11.2	0.150	4.8	45.0	0.69{7.0}
	32LPD5.4E	0.4	0.040	14.9	0.150	9.5	51.0	0.69{7.0}
	32LPD5.75E	0.75	0.040	24.6	0.150	15.8	51.0	0.69{7.0}
40	40LPD5.25E	0.25	0.070	8.0	0.200	4.4	45.0	0.69{7.0}
	40LPD5.4E	0.4	0.070	12.0	0.250	5.2	45.0	0.69{7.0}
	40LPD5.75E	0.75	0.070	18.4	0.250	12.2	51.0	0.69{7.0}
	40LPD51.5E	1.5	0.040	28.2	0.250	22.6	51.0	0.69{7.0}
	40LPD52.2E	2.2	0.040	37.4	0.200	34.0	54.0	0.61{6.2}
50	50LPD5.4E	0.4	0.120	8.9	0.320	4.6	45.0	0.69{7.0}
	50LPD5.75E	0.75	0.120	15.1	0.400	6.9	51.0	0.69{7.0}
	50LPD51.5E	1.5	0.120	22.5	0.400	15.9	55.8	0.69{7.0}
	50LPD52.2E	2.2	0.160	28.5	0.320	21.4	54.0	0.69{7.0}
	50LPD53.7E	3.7	0.100	43.6	0.320	32.4	56.0	0.55{5.6}
65	65LPD5.75E	0.75	0.250	9.7	0.550	5.9	43.2	0.69{7.0}
	65LPD51.5E	1.5	0.250	15.8	0.600	10.7	51.0	0.69{7.0}
	65LPD52.2E	2.2	0.250	22.5	0.600	13.9	54.0	0.69{7.0}
	65LPD53.7E	3.7	0.250	33.4	0.600	25.4	56.0	0.65{6.6}
	65LPD55.5E	5.5	0.200	43.3	0.600	34.0	61.0	0.55{5.6}
80	80LPD51.5E	1.5	0.400	11.1	1.050	5.7	55.0	0.69{7.0}
	80LPD52.2E	2.2	0.400	13.9	1.200	7.2	57.0	0.69{7.0}
	80LPD53.7E	3.7	0.400	21.7	1.200	14.0	56.0	0.69{7.0}
	80LPD55.5E	5.5	0.400	29.0	1.200	21.1	61.0	0.69{7.0}
	80LPD57.5E	7.5	0.400	38.2	1.200	29.6	62.0	0.60{6.1}
	80LPD511E	11	0.400	49.9	1.200	41.7	65.0	0.49{4.9}

■構造断面図（例：羽根車材料 SCS13）



メカニカルシール部詳細

番号	部品名	材 料
111-1	回転リング	セラミックス
111-2	シールリング	カーボン
111-3	スプリング	SUS304
111-4	パッキン	ゴム/NBR

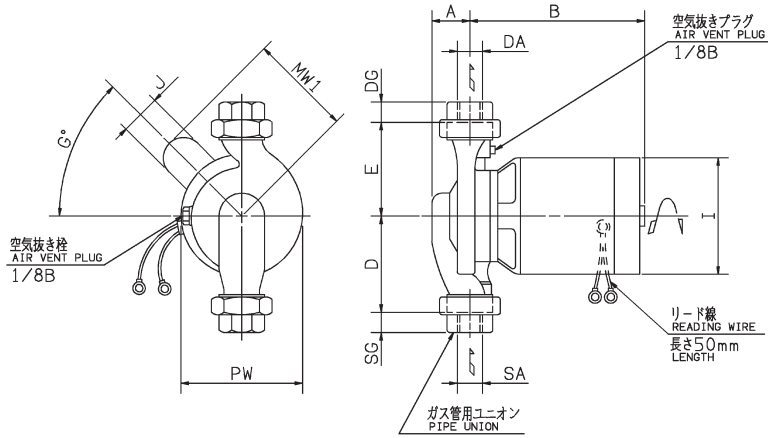
注) 主軸材料はポンプ側を示します。

107-1	ライナリング	CAC406	1
048	羽根車ナット	SUS304	1
021	羽根車	SCS13	1
018	ブラケット	FC200	1
010	プロテクタ	SUS304	2
001	ケーシング	FC200	1
番号	部品名	材 料	個数

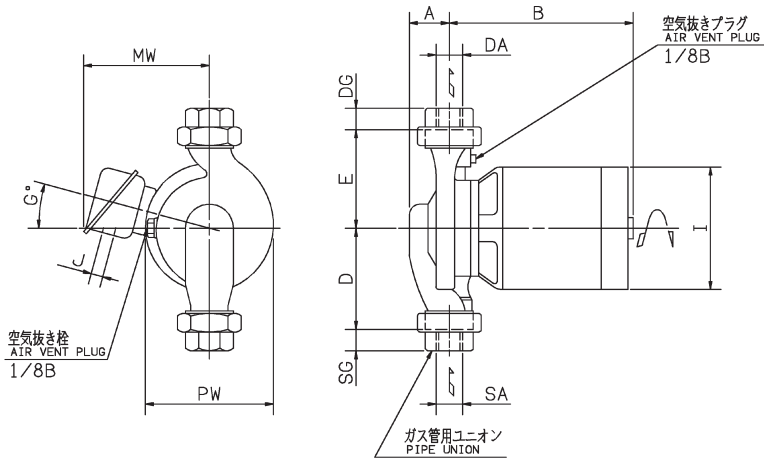
830	主軸	SUS304	1
800	電動機		1
211	空気抜き弁	C3604BD	1
115	Oリング	NBR	1
111	メカニカルシール		1
107-2	ライナリング	CAC406	1
番号	部品名	材 料	個数

■外形寸法図 計画・実施に際しては納入仕様書をご請求ください。

・ 25LPD : 単相電動機付



・ 25LPD : 三相電動機付

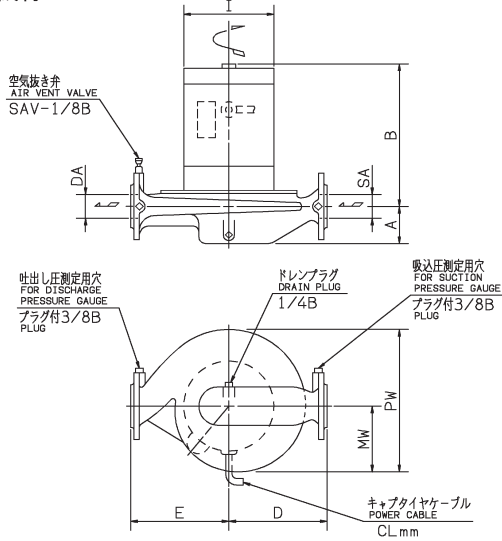


単位：mm

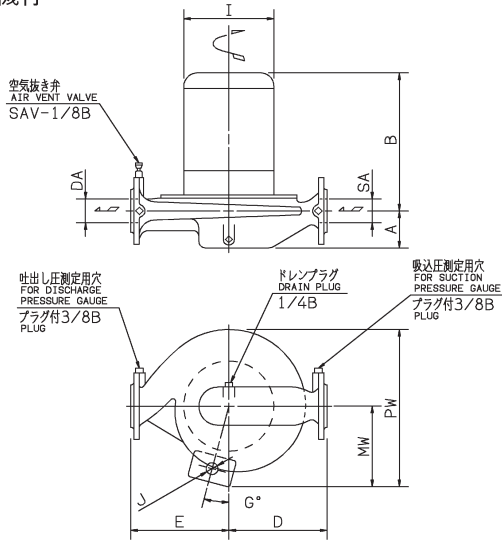
口径 SA DA	機名	出力 kW	相	ポンプ及び電動機											質量 kg	
				A	B	D	E	I	PW	MW1	MW	J	G	SG		DG
Rc1	25LPD5.05S	0.05	単相	51	193	100	100	116	127	92	—	32	52.5	25	25	11
	25LPD5.08S	0.08		51	193	100	100	116	127	92	—	32	52.5	25	25	11
	25LPD5.15S	0.15		51	215	120	120	154	160	98	—	32	52.5	25	25	13
	25LPD5.25S	0.25		51	225	120	120	154	160	98	—	32	52.5	25	25	14
Rc1	25LPD5.15	0.15	三相	51	200	120	120	116	160	—	116	15	15	25	25	15

■外形寸法図 計画・実施に際しては納入仕様書をご請求ください。

・ 32～50LPD：単相電動機付



・ 32～80LPD：三相電動機付



・機種により、J寸法が横方向となりますので、詳細は個別の図面にてご確認ください。

単位：mm

口径 SA DA	機名	出力 kW	相	ポンプ及び電動機								質量 kg
				A	B	D	E	I	PW	MW	CL	
32	32LPD5.25S	0.25	単相	68	284	140	140	130	196	95	200	19
	32LPD5.4S	0.4		68	309	140	140	130	196	95	200	21
40	40LPD5.25S	0.25	単相	72	284	155	145	130	200	95	200	20
	40LPD5.4S	0.4		72	309	155	145	130	200	95	200	22
50	50LPD5.4S	0.4	単相	79	319	160	150	130	207	95	200	23

単位：mm

口径 SA DA	機 名	出力 kW	相	ポンプ及び電動機									質量 kg
				A	B	D	E	I	PW	MW	G	J	
32	32LPD5.25E	0.25	三相	68	262	140	140	150	255	146	15	G3/4	23
	32LPD5.4E	0.4		68	282	140	140	150	255	146	15	G3/4	25
	32LPD5.75E	0.75		68	295	140	140	170	260	151	15	G3/4	25
40	40LPD5.25E	0.25	三相	72	262	155	145	150	258	146	15	G3/4	24
	40LPD5.4E	0.4		72	282	155	145	150	258	146	15	G3/4	26
	40LPD5.75E	0.75		72	295	155	145	170	263	151	15	G3/4	26
	40LPD51.5E	1.5		72	324	155	145	188	261	149	0	G3/4	32
	40LPD52.2E	2.2		87	413	170	170	188	267	149	0	G3/4	43
	50LPD5.4E	0.4		79	334	160	150	150	248	150	15	G3/4	24
50	50LPD5.75E	0.75	三相	79	305	160	150	170	270	151	15	G3/4	28
	50LPD51.5E	1.5		79	334	160	150	188	268	149	0	G3/4	34
	50LPD52.2E	2.2		83	420	150	160	188	267	149	0	G3/4	43
	50LPD53.7E	3.7		95	444	165	175	202	274	156	0	G3/4	53
	65LPD5.75E	0.75		90	364	170	170	170	267	158	26	G3/4	31
65	65LPD51.5E	1.5	三相	90	403	170	170	188	258	149	0	G3/4	37
	65LPD52.2E	2.2		90	429	170	170	188	260	149	0	G3/4	44
	65LPD53.7E	3.7		95	451	185	185	202	283	156	0	G3/4	57
	65LPD55.5E	5.5		95	505	180	190	243	382	242	0	G1½	80
	80LPD51.5E	1.5		110	403	200	190	188	277	149	0	G3/4	42
80	80LPD52.2E	2.2	三相	110	427	200	190	188	277	149	0	G3/4	45
	80LPD53.7E	3.7		110	481	200	190	202	289	156	0	G3/4	58
	80LPD55.5E	5.5		110	510	200	190	243	375	242	0	G1½	76
	80LPD57.5E	7.5		110	521	220	210	285	410	266	0	G1½	107
	80LPD511E	11		110	629	215	215	324	436	280	0	G1½	165

■電動機仕様一覧表

電動機特性 LPD型(φ25)：2P-50Hz

分類	出力 kW	定 格						始 動			耐熱 クラス	軸 受	
		電圧 V	電流 A	回転速度 min ⁻¹	力率 %	効率 %	始動トルク %	始動電流 A	始動方式	負荷側		反負荷側	
単 相	防 滴 保 護 形 IP20 (屋内)	0.05	100	1.1	2910	98.0	52.1	140	5.2	コンデンサ 運転	E	6202ZZC3	6202ZZC3
		0.08	100	1.6	2820	98.6	54.8	85	5.2		E	6202ZZC3	6202ZZC3
		0.15	100	3.6	2840	72.0	60.8	266	12.7	コンデンサ 始動	E	6202DDW	6202ZZ
		0.25	100	4.9	2895	74.5	73.3	262	23.7		E	6202DDW	6202ZZ
三 相	IP22 (屋内)	0.15	200	0.9	2865	75.7	74.3	248	4.2	じか入れ	E	6202DDW	6202ZZ

電動機特性 LPD型(φ32~80) : 2P-50Hz

分類		出力 kW	定 格					始 動			耐熱 クラス	軸 受	
相	式		電圧 V	電流 A	回転速度 min ⁻¹	力率 %	効率 %	始動トルク %	始動電流 A	始動方式		負荷側	反負荷側
単 相	半保護形 IP10 (屋内)	0.25	100	5.5	2820	76.0	63.0	220	22	コンデンサ 始動	E	6204DDW	6202VV
		0.4	100	7.6	2840	80.2	67.3	220	37		E	6204DDW	6202VV
	全閉 外扇形 IP40 (屋内)	0.25	100	5.8	2900	70.9	64.1	250	27	コンデンサ 始動	E	6204DDW	6202ZZ
		0.4	100	8.0	2900	79.1	66.9	225	37		E	6204DDW	6203ZZ
三 相	全閉 外扇形 IP44 (屋外)	0.25	200	1.3	2880	78.5	77.3	378	8.9	じか入れ	E	6204DDW	6203ZZ
			400	0.65		77.5	77.9	396	4.6				
		0.4	200	2.0	2890	77.5	80.3	541	17.4		E	6204DDW	6203ZZ
			400	1.0		77.2	79.2	496	8.4				
		0.75	200	3.3	2875	86.8	80.8	223	19.5		F	6205DDWC3	6204ZC3
			400	1.65		9.75							
		1.5	200	6.4	2890	87.1	86.4	401	52.0		F	6306DDWC3	6304ZC3
			400	3.2		26.0							
		2.2	200	9.4	2880	85.4	86.5	352	79.8		F	6306DDWC3	6304ZC3
			400	4.7		36.9							
		3.7	200	15.2	2885	88.2	87.8	393	130		F	6307DDWC3	6305ZC3
			400	7.6		65.0							
		5.5	200	21.6	2935	88.4	90.0	475	244		F	6309DDWC3	6306ZC3
			400	10.8		122							
		7.5	200	27.6	2910	87.5	90.7	334	218		F	6309DDWC3	6208ZC3
			400	13.8		109							
11	200	41.2	2925	87.1	91.6	236	274	F	6309DDWC3	6208ZC3			
	400	20.6		137									

循環

■取付方向

