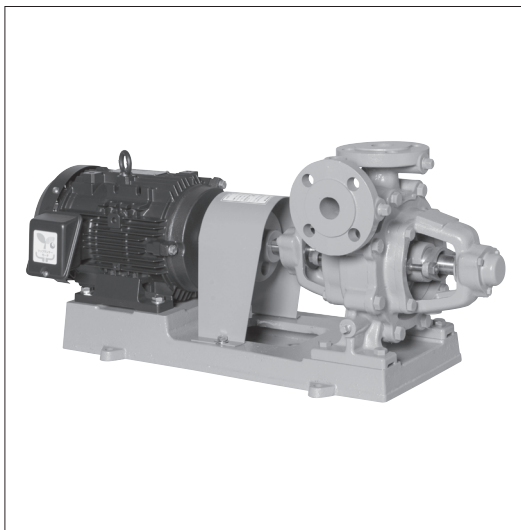


■用途

- ①一般揚水・送水
- ②簡易水道
- ③工業用水

■特長

- ①小水量、高揚程専用ポンプを特殊設計。軽量コンパクトで0.98MPa{10kgf/cm²}を超える圧力が得られます。
- ②耐久性を重視した両持形軸受構造を採用し、羽根車、サイドリング等の摩耗が少なく、長期にわたり安定した特性です。



■標準仕様

取 扱 液	清水※1 0~40℃
吸 込 全 揚 程	—6m (20℃) (選定吐出し量範囲内にて)
標準許容押込圧力	0.2MPa{2kgf/cm ² }
構造	羽根車 軸封 軸受
フランジ	渦流 グランドパッキン 密封玉軸受
フ ラ ン ジ	JIS 10K形(並)：下記以外の機種 JIS 16K形相当※2 ：32RKF.RKG.40RKF
材 料	ケーシング FC200 羽根車 CAC406 主 軸 SUS403
電動機* ※3※4	相・極数 三相・4極 電 圧 200V 形式・保護方式 全閉外扇形・IP44 (屋内) 効 率 IE3 (プレミアム効率)※5
設 置 場 所※6	屋内

※1 清水とは水道水、工業用水、井戸水でpH5.8~8.6、塩素イオン濃度200mg/L以下、遊離残留塩素濃度1mg/L以下のものを意味します。

※2 吐出し側に接続する弁はJIS 20K形をご使用ください。

※3 インバータ駆動の場合は、別項の『インバータ運転時の注意』をご参照ください。

※4 電圧変動：±5%以内・周波数変動：±2%以内・電圧、周波数の同時変動：双方絶対値の和が5%以内。
ただしいずれの場合も電動機特性、温度上昇などは定格値に準じません。

※5 電動機はトップランナーモータです。

※6 周囲温度0~40℃、相対湿度85%以下(結露しないこと)、標高1000m以下、腐食性および爆発性ガス、蒸気がないこと。

*電動機特性は別項の「エバラ電動機」をご参照ください。

■標準付属品

共通ベース	1
呼水じょうご	1
カップリング	1組
カップリングガード	1
相フランジ(吸込用・吐出し用)※	各1組

※ ボルト・ナット、ガスケット付き。

■特殊仕様

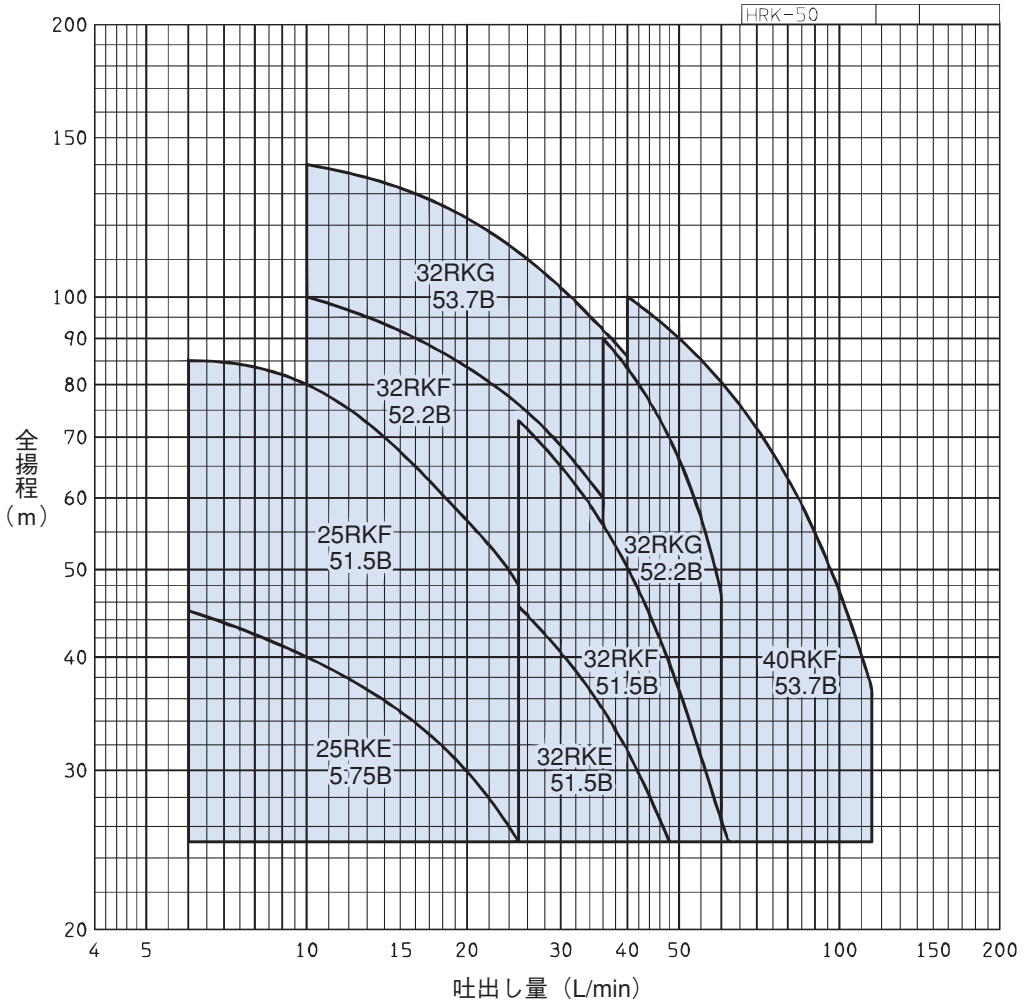
電動機変更	全閉外扇形・IP55 (屋外) 異電圧 400V
そ の 他	立会試験

■機名説明

25	RKE	5	.75	B
①	②	③	④	⑤

①口径(mm) ②機種記号(型式)
③周波数(5:50Hz、6:60Hz) ④出力(kW)
⑤判別記号

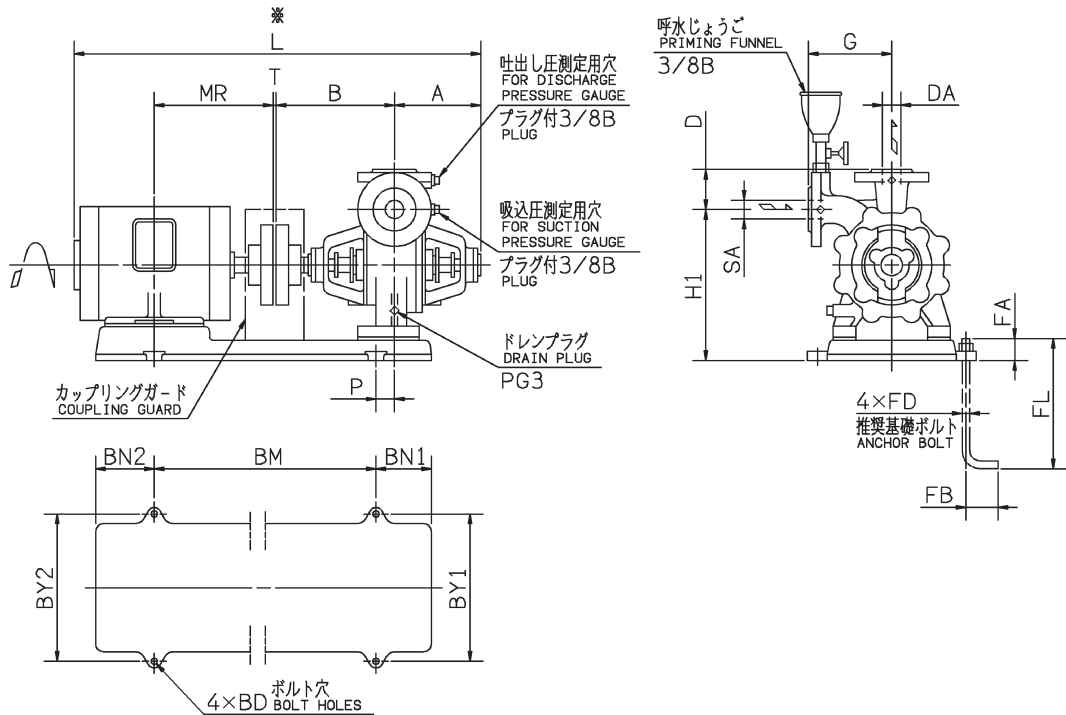
■選定図 50Hz〔同期速度：1500min⁻¹〕



多段

多段

■外形寸法図 計画・実施に際しては納入仕様書をご請求ください。



注) ※印Lの値は概略値を示します。 単位：mm

口径 SA DA	機名	出力 kW	ポンプ及び電動機																		質量 kg		
			A	B	H1	D	G	P	T	MR	L	PG3	BM	BN1	BN2	BY1	BY2	BD	FD	FL		FA	FB
25	25RKE5.75B	0.75	133	181	220	65	120	7	3	140	597	1/8B	325	70	70	210	210	12	M10	125	35	40	46
	25RKF51.5B	1.5	174	212	245	65	130	25	3	168.5	712	1/8B	360	90	90	240	226	12	M10	125	35	40	61
32	32RKE51.5B	1.5	133	181	215	70	130	7	3	168.5	640	1/4B	365	70	70	224	224	12	M10	125	35	40	55
	32RKF51.5B	1.5	174	212	230	75	140	25	3	168.5	712	1/4B	360	90	90	240	226	12	M10	125	35	40	63
	32RKF52.2B	2.2	174	212	240	75	140	38	3	193	760	1/4B	357	100	100	244	244	12	M10	125	35	40	72
	32RKG52.2B	2.2	180	228	275	65	150	35	3	193	782	1/4B	380	100	100	260	244	12	M10	125	35	40	77
40	32RKG53.7B	3.7	180	228	285	65	150	22	3	200	797	1/4B	412	100	100	272	286	12	M10	125	35	40	90
	40RKF53.7B	3.7	174	212	260	80	150	33	3	200	775	1/4B	385	100	100	286	286	12	M10	125	35	40	88