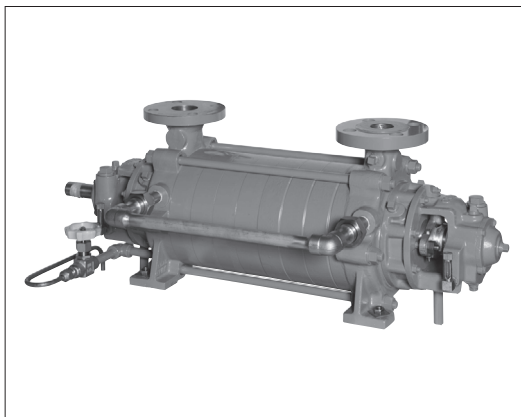


## ■用途

- ①ボイラ給水用
- ②上水道用
- ③一般高压用
- ④スノーマシン用

## ■特長

- ①1段目の羽根車を特殊設計してキャビテーションを起こさない低NPSHRを実現しました。
- ②羽根車によって生じた全軸推力は、バランスディスクによって、完全にバランスしています。



## ■標準仕様

取 扱 液	清水※1・ボイラ給水 0~165℃		
吸 込 条 件	押込		
許容最高押込圧力	0.8MPa		
最 高 使 用 圧 力	お問い合わせください		
構 造	羽 根 車	クローズド	
	軸 封	グランドパッキン	
	軸 受	カップリング側：ころ軸受（オイル潤滑） 反カップリング側：深溝玉軸受（オイル潤滑）	
フ ェ ン シ ン	吸 込 側	JIS10K形（並）FF	
	吐 出 側	JIS20K形（並）RF, 30K形（並）RF, 40K形（並）RF	
材 料	標準仕様	ステンレス仕様	
	吸込ケーシング	FCD540-3K	SCS13
	中間ケーシング	FCD540-3K/SCPH21	SCS13
	吐出しケーシング	SCPH21	SCS13
	羽根車	FCD540-3K	SCS13
主 軸	SCM435	SUS630	
	軸スリーブ	SUS420J <sub>2</sub>	SUS304
ノズル方向	※2		
電 動 機	相 ・ 極 数	三相・2極	
	電 圧	200V：37kW以下 200/400V：45~132kW (160kW以上はお問い合わせください)	
	形式・保護方式	全閉外扇形・IP44（屋内）	
効 率	IE3（プレミアム効率）※5		
設 置 場 所	※6 屋内		

※1 清水とは水道水、工業用水、井戸水でpH5.8~8.6、塩素イオン濃度200mg/L以下、遊離残留塩素濃度1mg/L以下のものを意味します。海水、特殊液には使用できません。

※2 ノズル方向

口 径	50×40~100×80	125×100, 150×125
吸 込	TOP	SIDE
吐 出 側	TOP	TOP

※3 インバータ運転についてはお問い合わせください。

※4 電圧変動：±5%以内・周波数変動：±2%以内・電圧、周波数の同時変動：双方絶対値の和が5%以内。ただしいずれの場合も電動機の特長、温度上昇などは定格値に準じません。

※5 電動機はトッブランナーモーターです。

※6 周囲温度0~40℃、相対湿度85%以下（結露しないこと）、標高1000m以下、腐食性及び爆発性ガス、蒸気がないこと。

## ■標準付属品

共通ベース	.....1
カップリング	.....1組
カップリングカバー	.....1

## ■特殊仕様（オプション）

構 造 変 更	軸封メカニカルシール
電 動 機 変 更	全閉外扇形・IP55（屋外） 異電圧400V：37kW以下

## ■機名説明

50 × 40 MSS 5 M  
① ② ③ ④ ⑤

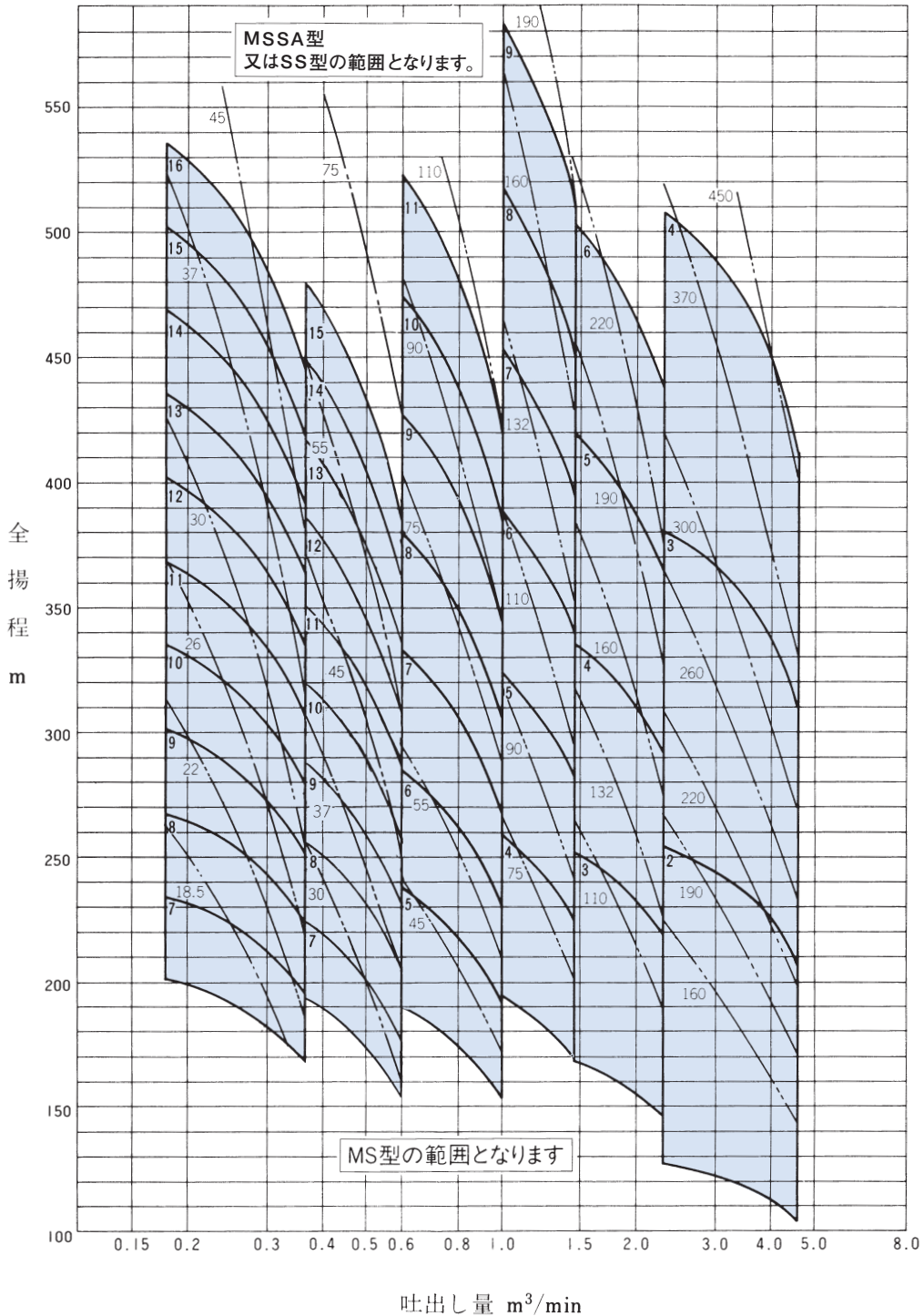
- ①吸込口径(mm) ②吐出し口径(mm)  
③機種記号(型式) ④段数 ⑤駆動方式



多段

■選定図 50Hz 2極 [3000min<sup>-1</sup>]

50×40	65×50	80×65	100×80	125×100	150×125
-------	-------	-------	--------	---------	---------



※ステンレス仕様の場合は性能が変わります。  
お問い合わせください。