



■用途

- ①冷温水循環
- ②給湯
- ③各種機械セット用
- ④一般給水

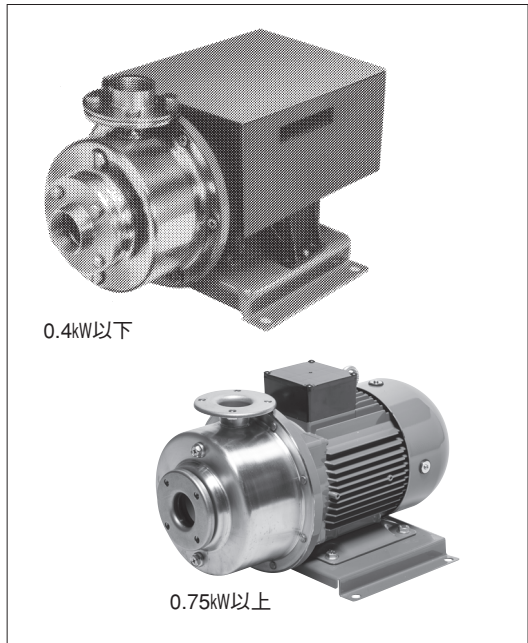
■特長

- ①接液部はステンレス等を使用した浸出性能基準適合品です。
- ②ポンプ主要部品がステンレスプレス製なので、小型・軽量です。
- ③渦流ポンプの範囲を、多段ポンプでカバーしているの、同じ性能の渦流ポンプに比べて、運転音が静かです。
- ④電動機直動形なので、直結不良による振動騒音がありません。
- ⑤軸封にメカニカルシールを採用しているので、保守が容易です。

■標準仕様

取 扱 液	清水※1 0～80℃ *本ポンプは水道法による「給水装置の浸出性能基準」に適合します。	
吸 込 全 揚 程	—4m (20℃) (選定図吐出し量範囲内にて)	
標準許容押込圧力	0.2MPa {2kgf/cm <sup>2</sup> }※2	
構 造	羽 根 車 軸 封 軸 受	クローズド メカニカルシール 密封玉軸受 (電動機内)
フ ラ ン ジ	特殊フランジ	
材 料	ケーシング 羽 根 車 主 軸	SUS304 SUS304 SUS304 (接液部)
電動機※3※4	相・極数 電 圧 形 式 保 護 方 式 効 率	単相・2極 100V 保護形(電動機カバー付) 標準効率 三相・2極 200V 全閉外扇形※5 IP44(屋外)※5 標準効率：0.4kW IE3(プレミアム効率)※6 : 0.75kW以上
設 置 場 所※7	屋外・屋内	屋外・屋内

- ※1 清水とは水道水、工業用水、井戸水でpH5.8～8.6、塩素イオン濃度200mg/L以下、遊離残留塩素濃度1mg/L以下のものを意味します。海水、特殊液には使用できません。ただし、32P12151.5Bは0.1MPa{1kgf/cm<sup>2</sup>}です。
- ※2 インバータ駆動の場合は、別項の「インバータ運転時の注意」をご参照ください。(単相電動機のインバータ駆動はできません。)
- ※3 電圧変動：±5%以内・周波数変動：±2%以内・電圧、周波数の同時変動：双方絶対値の和が5%以内。ただしいずれの場合も電動機の特長、温度上昇などは定格値に達しません。
- ※4 0.4kW以下は保護形(電動機カバー付)になります。
- ※5 三相0.75kW以上はトップランナーモータです。
- ※7 周囲温度0～40℃、相対湿度85%以下(結露しないこと)、標高1000m以下、腐食性および爆発性ガス、蒸気がないこと。電動機カバー付であっても次のような場所では使用できません。  
・蒸気などの吹き出し口のそば  
・台風、強風などで横なぐりの雨水にさらされる場所  
・潮風の影響が激しい場所



■標準付属品

電動機カバー※1	.....1
単独ベース	.....1
相フランジ(吸込用・吐出し用)※2	.....各1組

- ※1 三相0.75kW以上には付属しません。
- ※2 ボルト、ガスケット付

■特殊仕様

電動機変更	全閉外扇形・IP40※1※4 全閉外扇形・IP44(屋外)※2※4 異電圧 400V※3※4
そ の 他	立会試験

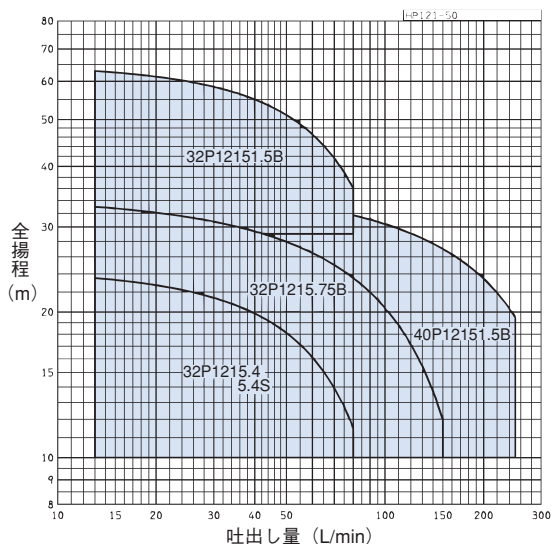
- ※1 単相のみ。電動機カバーは付属しません。(設置場所は屋内のみです)
- ※2 三相0.4kW以下。電動機カバーは付属しません。
- ※3 三相のみ。全閉外扇形・IP44(屋外)になります。
- ※4 0.4kW以下は外形寸法が標準と異なります。

■機名説明

32	P121	5	.75	B	
①	②	③	④	⑤	⑥
①口径(mm) ②機種記号(型式)					
③周波数(5:50Hz、6:60Hz) ④出力(kW)					
⑤相(S:単相、無し:三相) ⑥判別記号					

多段

■選定図 50Hz〔同期速度：3000min<sup>-1</sup>〕



■要目表

口径 mm	機名	出力 kW	相	吐出し量 L/min	全揚程 m	吐出し量 L/min	全揚程 m
32	32P1215.4S	0.4	単相	13	23.5	80	11.5
	32P1215.4	0.4	三相	13	23.5	80	11.5
	32P1215.75B	0.75	三相	13	33.0	150	12.0
	32P12151.5B	1.5	三相	13	63.0	80	36.0
40	40P12151.5B	1.5	三相	40	34.0	250	19.5

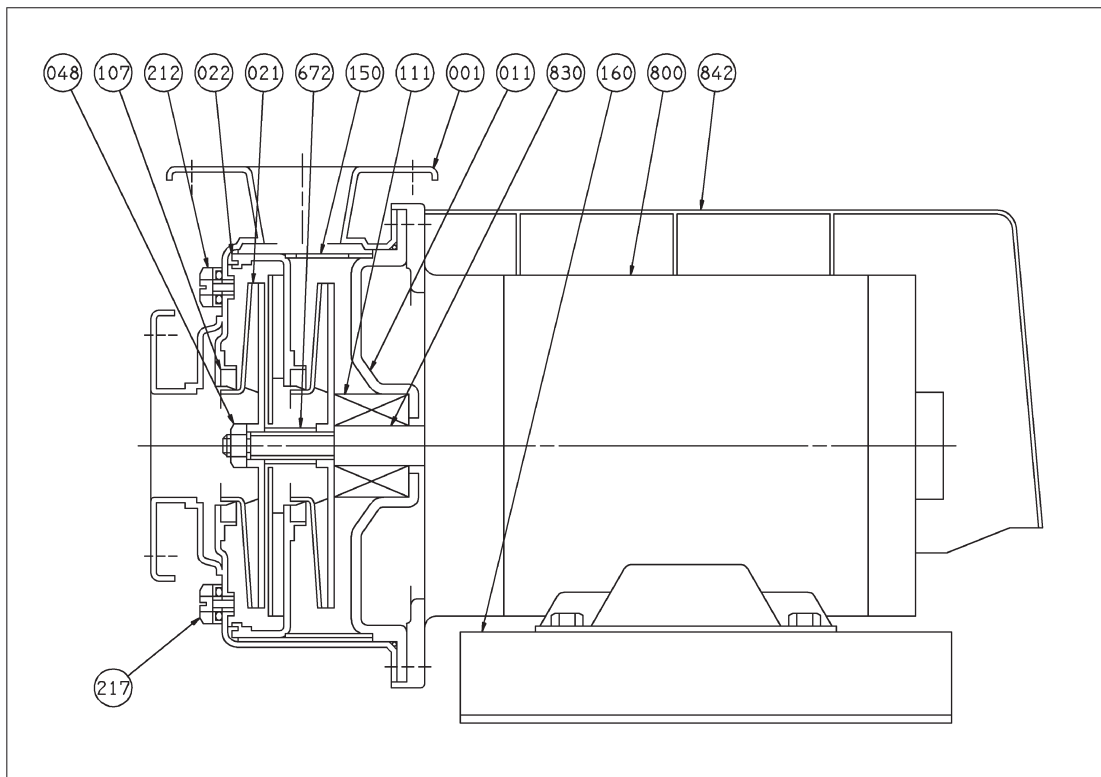
■電動機特性 P121型：2P-50Hz

相	分類	式	出力 kW	定 格				始 動			耐熱 クラス	軸 受		
				電圧 V	電流 A	回転速度 min <sup>-1</sup>	力率 %	効率 %	始動トルク %	始動電流 A		始動方式	負荷側	反負荷側
単相	保護形		0.4	100	7.6	2850	84.1	64.3	124	30	コンデンサ 始動	E	6204DDW	6202DDW
				200	2.2	2860	76.4	74.5	320	10	じか入れ	E	6204DDW	6202DDW
単相	全開外扇形 IP40(屋内)		0.4	100	7.6	2840	77.2	70.2	220	37	コンデンサ 始動	E	6204DDW	6202VV
三 相	全開外扇形 IP44(屋外)		0.4	200	2.0	2860	84.3	78.3	338	11.2	じか入れ	E	6204DDW	6202VV
				400	1.0					5.6				
	全開外扇形 IP44(屋外)	0.75	200	3.5	2820	84.2	82.2	411	24	F	6204VDWC3	6303VDWC3		
			400	1.7					12					
		1.5	200	6.7	2875	80.9	85.3	331	63	F	6305VDWC3	6303VDWC3		
			400	3.3					32					



■構造断面図（例：口径32、0.4kW機種）

多段



注) 主軸材料はポンプ側を示します。

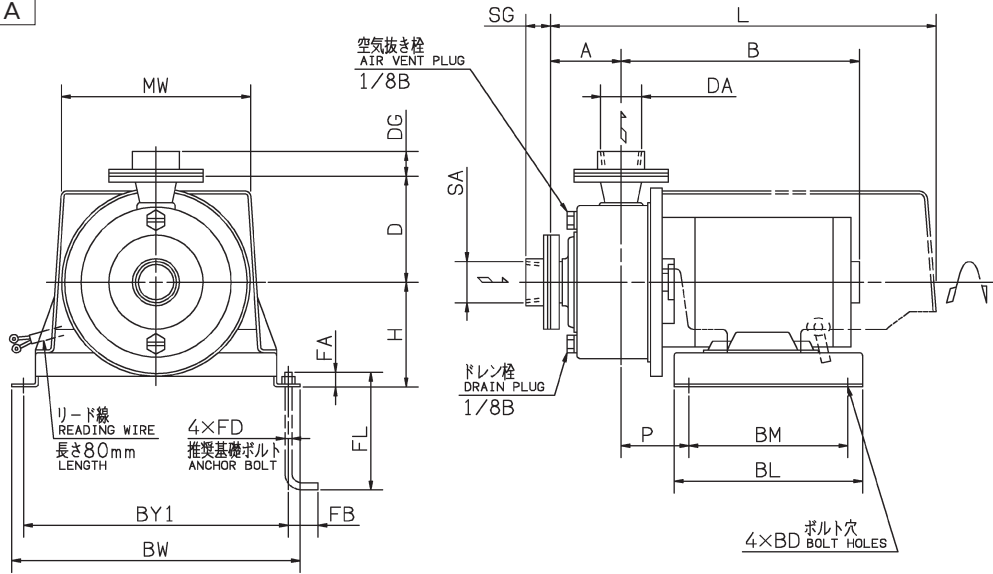
150	スペーサ	SUS304	1
111	メカニカルシール		1
107	ライナリング	ゴム/EPDM	2
048	羽根車ナット	SUS304	1
022	ディフューザ	SUS304	1
021	羽根車	SUS304	2
011	ケーシングカバー	SUS304	1
001	ケーシング	SUS304	1
番号	部品名	材料	個数

842	電動機カバー	合成樹脂	1
830	主軸	SUS304	1
800	電動機		1
672	ディスタンスピース	SUS304	1
217	ドレン栓	SUS304	1
212	空気抜き栓	SUS304	1
160	単独ベース	SPCC	1
番号	部品名	材料	個数

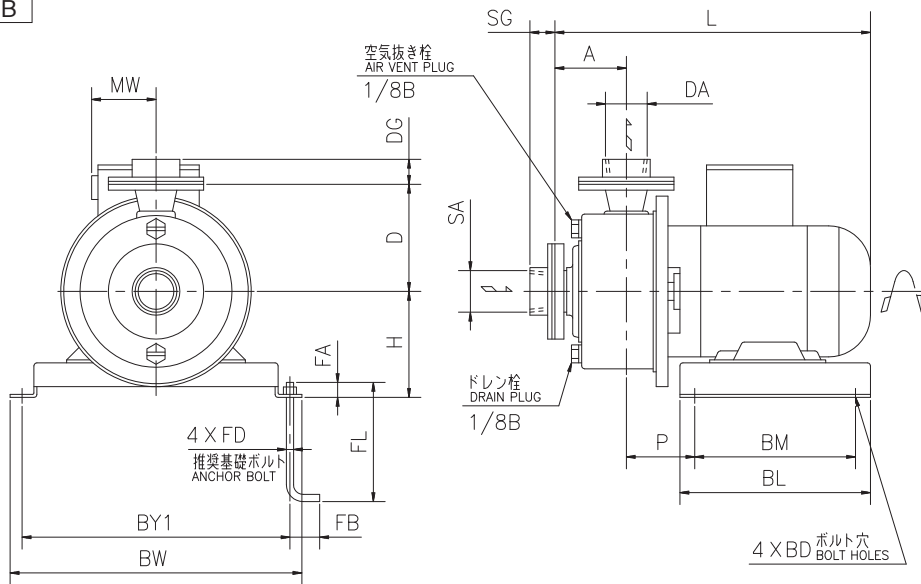
多段

■外形寸法図 計画・実施に際しては納入仕様書をご請求ください。

図A



図B



単位：mm

口径 SA DA	機名	出力 kW	相	図	ポンプ及び電動機																質量 kg		
					A	B	H	D	SG	DG	P	MW	L	BM	BY1	BW	BL	BD	FD	FL		FA	FB
Rc1 1/4	32P1215.4S	0.4	単相	A	70	246	105	105	18	18	68	187	387	160	260	280	190	12	M10	125	20	40	16
	32P1215.4	0.4	三相	A	70	224	105	105	18	18	68	187	390	160	260	280	190	12	M10	125	20	40	14
	32P1215.75B	0.75	三相	B	70	-	105	105	18	18	68	50	360	160	260	280	190	12	M10	125	20	40	19
	32P12151.5B	1.5	三相	B	76	-	114	116	18	18	76	50	398	160	260	280	190	12	M10	125	20	40	27
Rc1 1/2	40P12151.5B	1.5	三相	B	80	-	114	116	18	18	76	50	401	160	260	280	190	12	M10	125	20	40	26