

■用途

- ①一般給水
- ②給湯用
- ③冷温水循環用

■特長

- ①接液部はステンレス等を使用した浸出性能基準適合品です。
- ②主要部分をステンレスプレス製とし、小形・軽量コンパクトです。
- ③電動機部は、低騒音専用電動機を採用し、運転音が静かです。
- ④吸込、吐出しの配管を外さずにポンプの分解、組立ができる、BPO (Back Pull Out) 形を採用しています。

■標準仕様

取 扱 液	清水※1 0℃～80℃ *本ポンプは水道法による「給水装置の浸出性能基準」に適合します。	
吸 込 全 揚 程	-6m (20℃) (選定図吐出し量範囲にて)	
標準許容押込圧力	要目表をご覧ください	
構 造	羽 根 車 ケーシング	クロズド・片ライナ外：BPO (Back Pull Out) 形内：ガイドベーン方式※2 戻し羽根方式※3
	軸 封 受	メカニカルシール 密封玉軸受 (電動機内)
フ ラ ン ジ	特殊フランジ	
材 料	ケーシング	SUS304 (接液部)
	羽 根 車	SUS304
	ガイドベーン※2	合成樹脂 (PPS)
	戻し羽根※3	SUS304
	主 軸	SUS316 (口径25・32：接液部) SUS304 (口径40～65：接液部)
電 動 機	相 ・ 極 数	単相・2極   三相・2極
	電 圧	100V (0.4kW)   200V 200V (0.6kW)
※4 形式・保護方式	全閉外扇形・IP44 (屋外)   全閉外扇形・IP44 (屋外)	
※5 効 率	高効率※6   IE3 (プレミアム効率)※7※8	
設 置 場 所※9	屋外・屋内	

※1 清水とは水道水、工業用水、井戸水でpH5.8～8.6、塩素イオン濃度200mg/L以下、遊離残留塩素濃度1mg/L以下のものを意味します。海水、特殊液には使用できません。

※2 ※3以外の機種

※3 口径40～5.5kW、口径50～5.5、7.5kW、口径65

※4 インバータ駆動の場合は、別項の『インバータ運転時の注意』をご参照ください。(単相電動機のインバータ駆動はできません。)

※5 電圧変動：±5%以内・周波数変動：±2%以内・電圧、周波数の同時変動：双方絶対値の和が5%以内。  
ただしいずれの場合も電動機の特性、温度上昇などは定格値に準じません。

※6 単相は高効率 (当社独自設定) 設計の電動機です。

※7 三相0.75kW以上はトプランナーモータです。

※8 三相0.75kW未満はプレミアム効率相当 (当社独自設定) 電動機です。

※9 周囲温度0～40℃、相対湿度85%以下 (結露しないこと)、標高1000m以下、腐食性および爆発性ガス、蒸気がないこと。



■標準付属品

相フランジ (吸込用・吐出し用)※	各1組
単独ベース	1

※ ボルト・ナット・座金、Oリングまたはガスケット付

■特殊仕様

電動機変更	異電圧 400V：三相のみ
そ の 他	簡易禁油処理※

※ 下記工程にて製作します。

組立 → [ポンプ性能試験] → [分解] → [禁油処理(接液部)]  
→ [部品検査] → [再組立] → [専用梱包] → 出荷  
詳細は別途要領書をご請求ください。

■特別付属品 (オプション)

呼水短管セット
防振架台
エバラフレックス

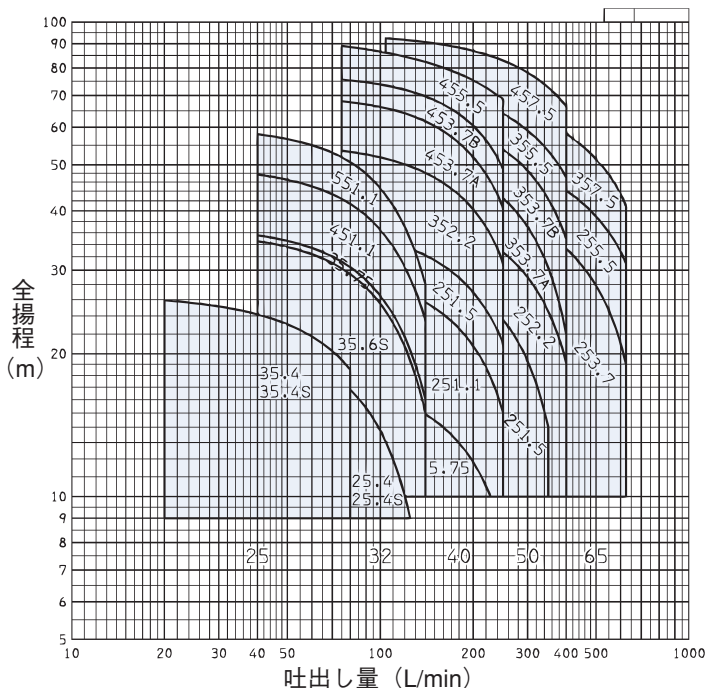
■機名説明

40	MDPE	4	5	3.7	A
①	②	③	④	⑤	⑥ ⑦

①口径(mm) ②機種記号(型式) ③段数  
④周波数(5：50Hz、6：60Hz) ⑤呼び出力(kW)  
⑥相(S：単相、無し：三相) ⑦判別記号

多段

■選定図 50Hz〔同期速度：3000min<sup>-1</sup>〕

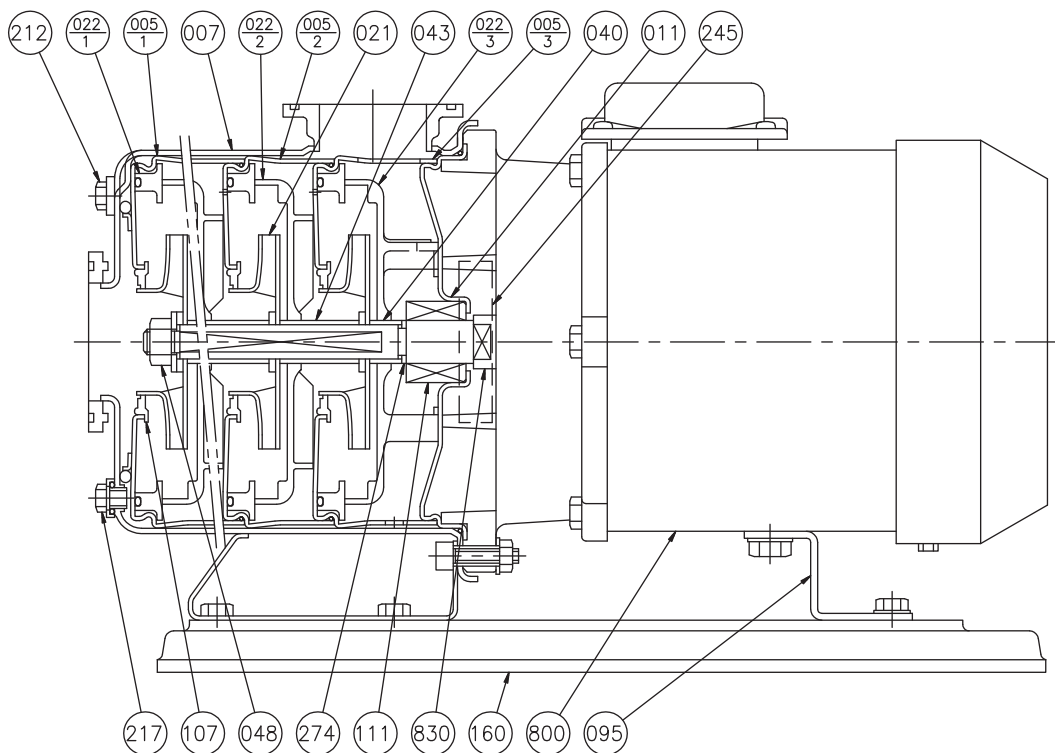


■要目表

口径 mm	機名	段数	呼び出力 kW	相	吐出し量 L/min	全揚程 m	吐出し量 L/min	全揚程 m	許容押込圧力 MPa {kgf/cm <sup>2</sup> }	防振架台適用表	
										DAS型	DB型
25	25MDPE35.4S	3	0.4	単相	20	25.9	80	18.5	0.72 {7.3}	DAS-10	DB-1
	25MDPE35.4	3	0.4	三相	20	25.9	80	18.5	0.72 {7.3}	DAS-10	DB-1
32	32MDPE25.4S	2	0.4	単相	40	20.6	125	9.0	0.76 {7.7}	DAS-10	DB-1
	32MDPE25.4	2	0.4	三相	40	20.6	125	9.0	0.76 {7.7}	DAS-10	DB-1
	32MDPE35.6S	3	0.6	単相	40	34.5	140	15.0	0.63 {6.4}	DAS-10	DB-1
	32MDPE35.75	3	0.75	三相	40	35.5	140	16.0	0.62 {6.3}	DAS-10	DB-1
	32MDPE451.1	4	1.1	三相	40	47.7	140	23.5	0.47 {4.8}	DAS-10	DB-1
	32MDPE551.1	5	1.1	三相	40	58.0	140	28.0	0.37 {3.8}	DAS-10	DB-1
40	40MDPE5.75	1	0.75	三相	75	17.0	250	8.3	0.79 {8.1}	DAS-1	DB-1
	40MDPE251.1	2	1.1	三相	75	29.3	250	15.0	0.68 {6.9}	DAS-1	DB-1
	40MDPE251.5	2	1.5	三相	75	36.0	250	21.0	0.61 {6.2}	DAS-1	DB-1
	40MDPE352.2	3	2.2	三相	75	53.5	250	31.0	0.42 {4.3}	DAS-1	DB-1
	40MDPE453.7A	4	3.7	三相	75	68.0	250	40.5	0.28 {2.9}	DAS-1	DB-1
	40MDPE453.7B	4	3.7	三相	75	75.5	250	49.0	0.22 {2.2}	DAS-1	DB-1
50	40MDPE455.5	4	5.5	三相	75	89.0	250	68.5	0.04 {0.4}	DAS-2	DB-2
	50MDPE251.5	2	1.5	三相	104	29.5	350	14.0	0.69 {7.0}	DAS-1	DB-1
	50MDPE252.2	2	2.2	三相	104	39.0	400	19.2	0.58 {5.9}	DAS-1	DB-1
	50MDPE353.7A	3	3.7	三相	104	50.5	400	22.0	0.47 {4.8}	DAS-1	DB-1
	50MDPE353.7B	3	3.7	三相	104	61.7	400	35.0	0.36 {3.7}	DAS-1	DB-1
	50MDPE355.5	3	5.5	三相	104	75.7	400	47.0	0.18 {1.8}	DAS-2	DB-2
65	50MDPE457.5	4	7.5	三相	104	92.4	400	66.5	0.04 {0.4}	DAS-2	DB-2
	65MDPE253.7	2	3.7	三相	208	40.5	625	19.0	0.55 {5.6}	DAS-2	DB-2
	65MDPE255.5	2	5.5	三相	208	52.0	625	31.0	0.41 {4.2}	DAS-2	DB-2
	65MDPE357.5	3	7.5	三相	208	68.5	625	41.0	0.25 {2.5}	DAS-2	DB-2

## ■構造断面図（例：口径40、3.7kW以下）

多段



3. ※2の各段数による部品個数。

043	1	1	n-1
022-3	ナシ	1	1
022-2	1	1	n-1
005-2	ナシ	ナシ	n-2
部品番号	1段	2段	n段

注) 1. n：段数

2. ※1の材料は接液部を示します。

043	中間スリーブ	SUS304	※2
040	軸スリーブ	SUS304	1
022-3	ガイドベーン	合成樹脂	※2
022-2	ガイドベーン	合成樹脂	※2
022-1	ガイドベーン側板	合成樹脂	n
021	羽根車	SUS304	n
011	ケーシングカバー	SUS304	1
007	外部ケーシング	SUS304※1	1
005-3	中間ケーシング	SUS304	1
005-2	中間ケーシング	SUS304	※2
005-1	中間ケーシング	SUS304	1
番号	部品名	材料	個数

830	主軸	SUS304※1	1
800	電動機		1
274	C型止め輪	SUS304	1
245	プロテクタ	SUS304	2
217	ドレン栓	SUS304	1
212	空気抜き栓	SUS304	1
160	単独ベース	FC	1
111	メカニカルシール		1
107	ライナリング	合成樹脂/SUS304	n
095	支柱	SPHC	1
048	羽根車ナット	SUS304	1
番号	部品名	材料	個数

多段

■外形寸法図 計画・実施に際しては納入仕様書をご請求ください。  
(寸法表は次ページをご覧ください)

図 A

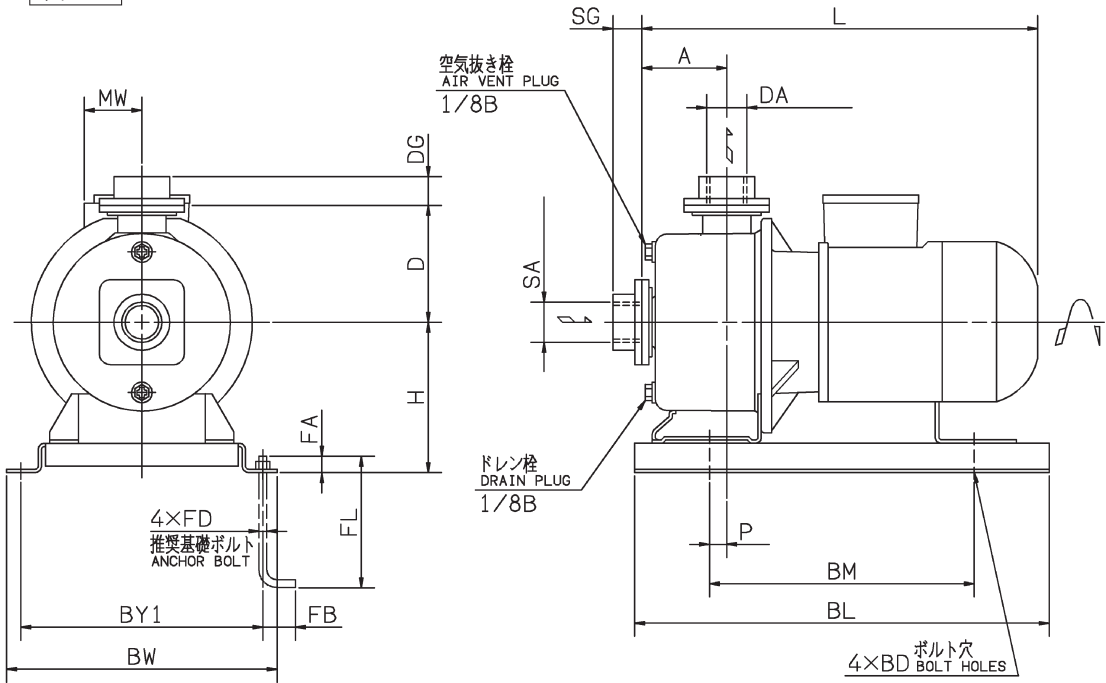
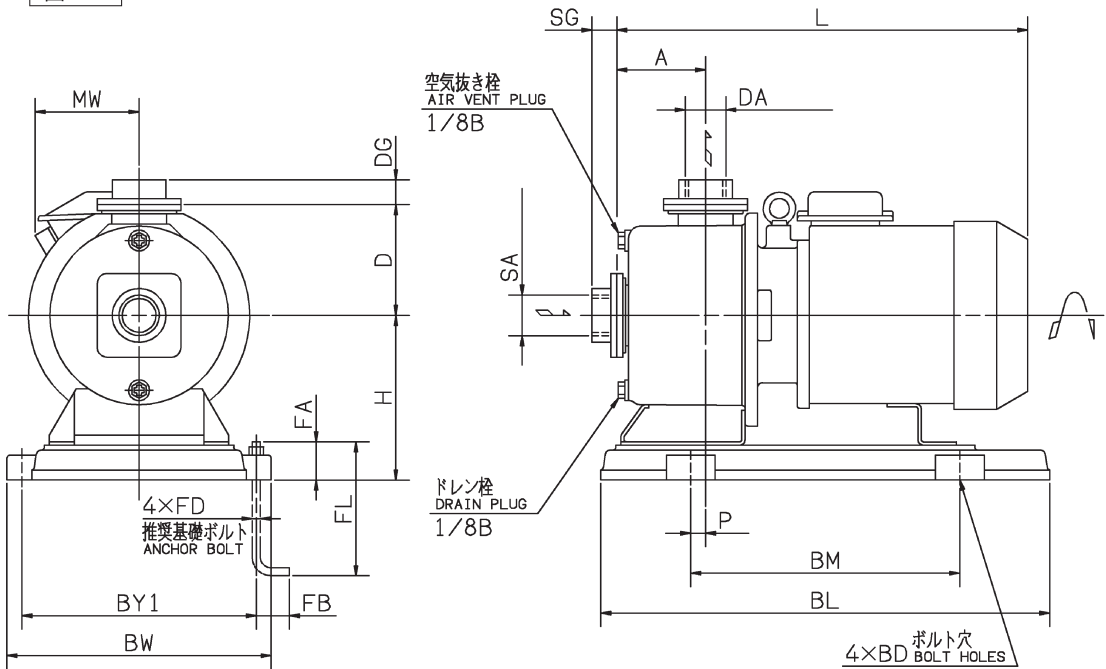
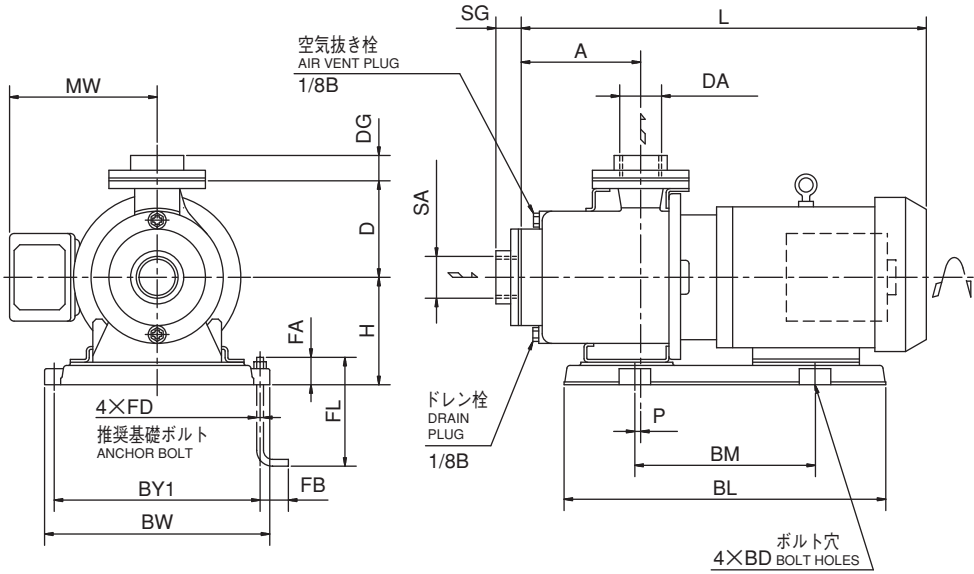


図 B



■外形寸法図 計画・実施に際しては納入仕様書をご請求ください。

図 C



■外形寸法図

単位: mm

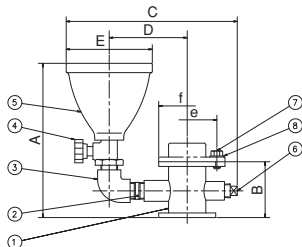
口径 SA DA	機名	呼び出力 kW	相	図	ポンプ及び電動機														質量 kg			
					A	H	D	SG	DG	P	MW	L	BM	BY1	BW	BL	BD	FD		FL	FA	FB
25	25MDPE35.4S	0.4	单相	A	103	130	101	23	23	15	50	373	230	210	235	360	12	M10	125	20	40	20
	25MDPE35.4	0.4	三相		103	130	101	23	23	15	50	373	230	210	235	360	12	M10	125	20	40	17
32	32MDPE25.4S	0.4	单相	A	73	130	101	25	25	15	50	343	230	210	235	360	12	M10	125	20	40	19
	32MDPE25.4	0.4	三相		73	130	101	25	25	15	50	343	230	210	235	360	12	M10	125	20	40	16
	32MDPE35.6S	0.6	单相		103	130	101	25	25	15	50	408	230	210	235	360	12	M10	125	20	40	24
	32MDPE35.7S	0.75	三相		103	130	101	25	25	15	50	373	230	210	235	360	12	M10	125	20	40	19
	32MDPE451.1	1.1			163	130	101	25	25	15	50	468	230	210	235	360	12	M10	125	20	40	23
	32MDPE551.1	1.1			163	130	101	25	25	15	50	468	230	210	235	360	12	M10	125	20	40	24
40MDPE5.75	0.75	三相		B	89	165	111	25	25	15	50	369	270	235	265	450	12	M10	125	40	40	26
40MDPE251.1	1.1		89		165	111	25	25	15	50	404	270	235	265	450	12	M10	125	40	40	30	
40MDPE251.5	1.5		89		165	111	25	25	15	114	416	270	235	265	450	12	M10	125	40	40	35	
40MDPE352.2	2.2		131		165	111	25	25	15	114	482	270	235	265	450	12	M10	125	40	40	40	
40MDPE453.7A	3.7		173		165	111	25	25	15	119	594	270	235	265	450	12	M10	125	40	40	51	
40MDPE453.7B	3.7		173		165	111	25	25	15	119	594	270	235	265	450	12	M10	125	40	40	51	
40MDPE455.5	5.5		188		167	150	36	36	9	242	616	280	320	350	500	12	M10	125	40	40	86	
50MDPE251.5	1.5		三相		B	89	165	111	29	29	15	114	416	270	235	265	450	12	M10	125	40	40
50MDPE252.2	2.2	89		165		111	29	29	15	114	440	270	235	265	450	12	M10	125	40	40	38	
50MDPE353.7A	3.7	131		165		111	29	29	15	119	552	270	235	265	450	12	M10	125	40	40	50	
50MDPE353.7B	3.7	131		165		111	29	29	15	119	552	270	235	265	450	12	M10	125	40	40	50	
50MDPE355.5	5.5	188		167		150	36	36	9	242	616	280	320	350	500	12	M10	125	40	40	86	
50MDPE457.5	7.5	188		167		150	36	36	9	242	651	280	320	350	500	12	M10	125	40	40	94	
65MDPE253.7	3.7	三相	C	188	167	150	36	36	9	166	625	280	320	350	500	12	M10	125	40	40	70	
65MDPE255.5	5.5			188	167	150	36	36	9	242	616	280	320	350	500	12	M10	125	40	40	85	
65MDPE357.5	7.5			188	167	150	36	36	9	242	651	280	320	350	500	12	M10	125	40	40	93	

多段

■呼水短管セット

MDPE型の吐出し側フランジと標準附属品の相フランジとの間に取付けてください。

呼水じょうごの位置はポンプの上から見て90°毎に4方向取り付け可能です。



8	座金	SUS304	4or8
7	ボルト (M8×14) <sup>※3</sup>	SUS304	4
6	プラグ (3/8B)	SUS304	1
5	呼水じょうご	合成樹脂	1
4	呼水弁 (1/2B)	黄銅/他	1
3	エルボ (1/2B)	SCS13	1
2	ニップル (1/2B) <sup>※2</sup>	SUS304	1
1	短管本体	SUS304 <sup>※1</sup>	1
番号	部品名	材料	個数

※1 SCS13の場合もあります。  
 ※2 両ねじ短管の場合もあります。  
 ※3 呼び：φ40・50・65はボルト (M12×40)・ナットになります。  
 注) 呼び：φ40・50・65にはガスケット、その他はOリングが附属されます。

単位：mm ( ) は参考値

呼び	適用機種	呼水短管セット					相フランジ	
		A	B	C	D	E	e	f
φ 25・32	口径25・32	(174)	70	(205)	(101)	80	76	□74
φ 40・50	口径40・50-3.7kW以下	(174)	70	(221)	(118)	80	88	□84
φ 40・50・65	口径40・50-5.5kW以上 口径65	(218)	104	(276)	(125)	80	120	150

■電動機特性 MDPE型：2P—50Hz

分類	呼び式	定 格						始 動			耐熱 クラス	軸 受		
		出力 kW	電圧 V	電流 A	出力 kW	回転速度 min <sup>-1</sup>	力率 %	効率 %	始動トルク %	始動電流 A		始動方式	負荷側	反負荷側
単相		0.4	100	7.1	0.45	2835	91.4	75.1	50	32	コンデンサ 運転	B	6205VDWC3	6203VDWC3
		0.6	200	6.6	0.85	2825	86.7	79.4	34	28		E	6306VDWC3	6303VDWC3
三相	全開外扇形 IP44 (屋外)	0.4	200	2.3	0.45	2840	75.2	77.7	336	17	じか入れ	F	6205VDWC3	6203VDWC3
			400	1.1						8.5				
		0.75	200	3.9	0.80	2770	76.4	81.6	213	25		F	6205VDWC3	6203VDWC3
			400	1.9						13				
		1.1	200	6.2	1.3	2825	76.3	83.7	481	45		F	6306VDWC3	6303VDWC3
			400	3.1						23				
		1.5	200	6.4	1.5	2890	87.1	86.4	401	52.0		F	6306DDW	6304DDW
			400	3.2						26.0				
		2.2	200	9.4	2.2	2880	85.4	86.5	352	79.8		F	6306DDW	6304DDW
			400	4.7						36.9				
3.7	200	15.2	3.7	2885	88.2	87.8	393	130	F	6307DDW	6305DDW			
	400	7.6						65.0						
5.5	200	21.6	5.5	2935	88.4	90.0	475	244	F	6308DDW	6306DDW			
	400	10.8						122						
7.5	200	28.8	7.5	2925	90.5	90.7	505	350	F	6308DDW	6306DDW			
	400	14.4						175						