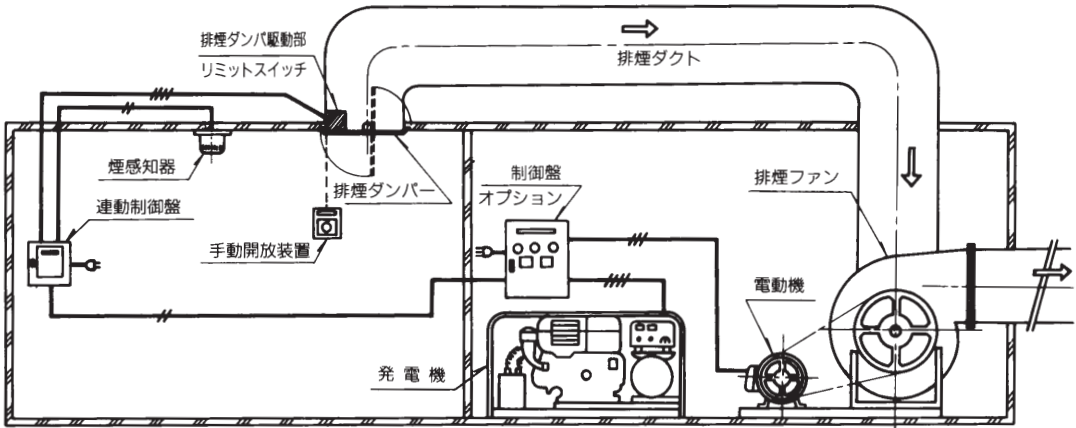
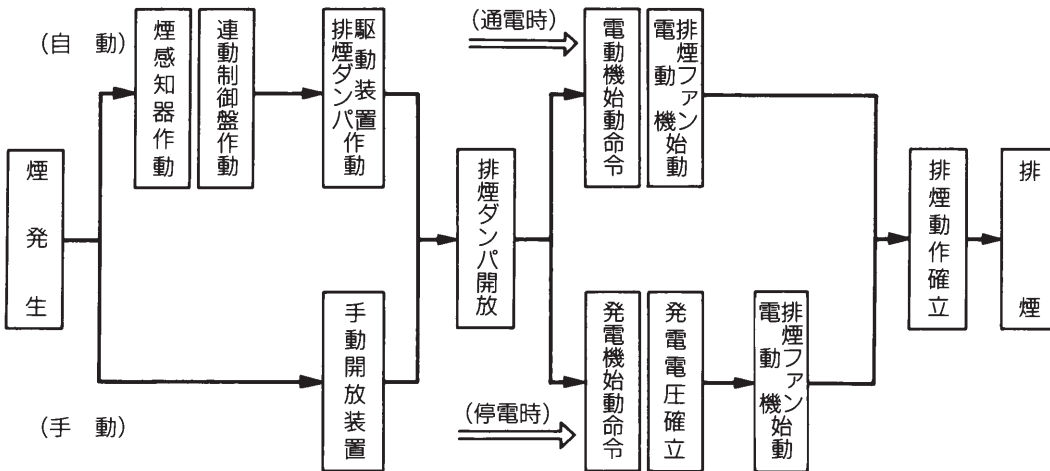


■システム図（電動機駆動排煙ファン）

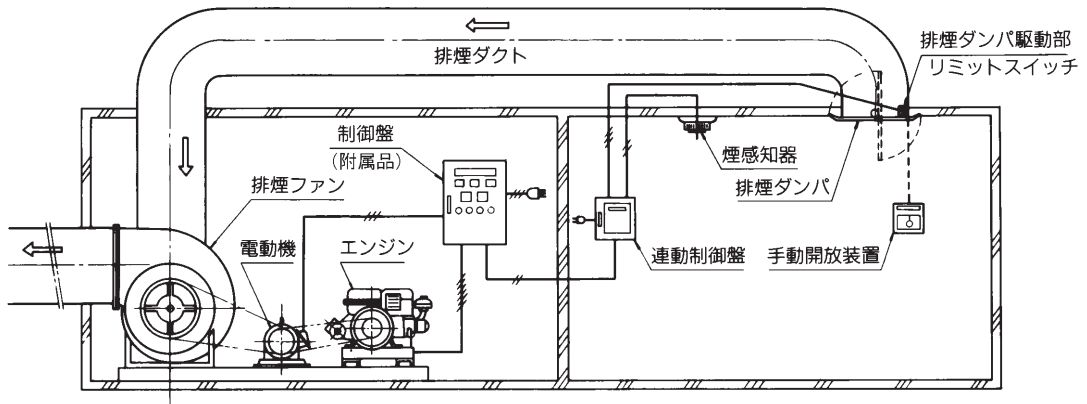


- 注) 1. 弊社供給範囲は排煙ファン（電動機含む）と制御盤（オプション）のみといたします。
 2. 本図は排煙設備のシステムを示すものです。排煙ファンの設置位置は、その排煙系統の最上部の排煙口より高く、かつ吐出し側ダクトが最短となるような位置としてください。

■システム作動図（電動機駆動排煙ファン）

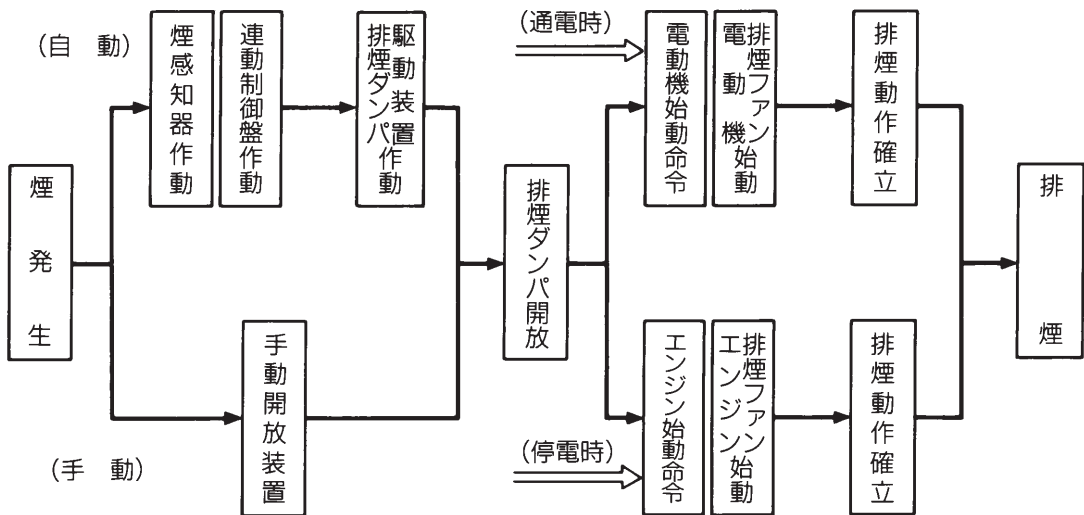


■システム図（エンジン・電動機両駆動排煙ファン）



- 注) 1. 弊社供給範囲は排煙ファン（電動機、エンジン含む）と制御盤（附属品）のみといたします。
 2. 本図は排煙設備のシステムを示すものです。排煙ファンの設置位置は、その排煙系統の最上部の排煙口より高く、かつ吐出し側ダクトが最短となるような位置としてください。

■システム作動図（エンジン・電動機両駆動排煙ファン）



■エバラ排煙ファン

当社の排煙ファンは、(財)日本建築センターの厳しい技術審査に合格し、全機種「防災性能評定品」として評価されております。

排煙ファンの機種

駆動方式	ファンタイプ		機種
電動機駆動 自家発電装置のある場合	遠心ファン	低圧用	SRMH型
		高圧用	SRP3H型
	軸流ファン		AEMH型
エンジン・電動機 両駆動 自家発電装置のない場合	遠心ファン	低圧用	SRMH型
		高圧用	SRP3H型

建築基準法にもとづき排煙ファンを設置する場合、駆動方法は、上記2種類のみ認められております。

■ファンの選定

- 御使用になる方式（電動機駆動またはエンジン・電動機両駆動）を決め各該当ファンの項を御参照ください。
- ファンの選定表は、すべて20℃空気（空気比重量 $\gamma = 1.2\text{kg/m}^3$ ）の場合です。

排煙機の基準 I

財団法人 日本建築センター
排煙機の性能評定基準抜粋

1. 総則

この基準は、排煙設備（建築基準法令の規定に基づき特殊建築物等に設けられるものに限る。）に用いられる排煙機（送風機と駆動装置を一体として組み立てられたものに限る。）に適用する。

2. 構造

- 1) 排煙機の構造はJIS B 8331（多翼送風機）又はJIS M 7612（軸流形電動機内装部扇風機）に適合するものとする。
- 2) 排風機に付属する駆動装置の原動機は、電動機を原則とする。なお、予備電源が無い場合は内燃機関（ガソリンエンジン又はディーゼルエンジン）を組み合わせたものとする。
（注）電動機又は内燃機関はJISに適合するものを使用する。

3. 性能

3-1 一般性能

- (1)申請に係る排風機の風量・圧力・電動機出力等の一般性能が、当該排煙機の表示性能を満足するものとする。
- (2)(1)の確認は、JIS B 8330（送風機の風量試験法）に基づき試験により行う。

3-2 耐熱性能

- (1)吸込温度が280℃に達する間に運転に異常がなく、かつ、吸込温度280℃の状態において30分以上異常なく運転することができること。
- (2)吸込温度が280℃から560℃に達する間に運転に異常がなく、かつ、吸込温度560℃の状態において30分以上著しい損傷なく運転することができること。
- (3)(1)及び(2)の耐熱試験に用いる温度曲線は、JIS A 1304（建築構造部分の耐火試験方法）に規定する耐火温度曲線とする。

4. 品質管理

4-3 施工仕様

(1)排煙機据付位置

排煙機の据付位置は、その排煙系統の最上部の排煙口より高く、かつ、吐出側の風道の延長が最短となるような位置とすること。

(2)排煙機の据付場所

排煙機の据付場所は、30分の運転に耐えられるものとする。

排煙機の基準Ⅱ

財団法人 日本建築センター発行
新・排煙設備技術指針抜粋

a. 設置位置

- ① 据付位置は、その排煙系統の最上部の排煙口より高く、かつ吐出側ダクトが最短となるような位置を原則とする。
- ② 保守点検しやすいように配慮した位置とする。

b. 基礎

- ① 不燃性材料を用いた基礎に据え付ける。
- ② 天吊り形は、吊りボルトによって堅固に天井面から吊り下げ、吊りボルトは施行後、緩み止めを施す。

c. その他

- ① 排煙ファンの範囲は、約600mm以上のスペースをとる。
- ② ダクト重量が直接排煙ファンに掛からないように適当な支持具で支える。
- ③ 地震の場合を考慮して据え付ける。「建築設備耐震設計・施工指針」(建設省住宅局建築指導課監修・(財)日本建築センター発行)に準ずる。
- ④ 吸込および吐出側ダクトの排煙ファンに近い部分には点検口を設ける。

■評定書

BCJ-SEF-5



BCJ-SEF-5(変2)

評 定 書

一般名 排煙機

商品名 エバラAEMH型軸流排煙ファン

先に貴社から評定申込みのあった上記の防災性能に関する評定については、
当財団防災性能評定委員会（委員長：岸谷孝一）において慎重審議を行った結
果、本件は別添評定報告書のとおり防災上適切な性能を有するものと評定する。

平成 2 年 3 月 2 6 日

株式会社 荏原製作所

代表取締役社長 藤村 宏 幸 殿

財団法人 日本建築センター
理事長 田 光



■評定書

BCJ-SEF-6



BCJ-SEF - 6 (変1)

評 定 書

一般名 排煙機

商品名 エバラSRMH型マルチエース排煙ファン

先に貴殿から評定申込みのあった上記の防災性能に関する評定については、
当財団防災性能評定委員会（委員長：岸谷孝一）において慎重審議を行った結
果、本件は別添評定報告書のとおり防災上適切な性能を有するものと評定する。

平成 2 年 3 月 26 日

株式会社 荏原製作所

代表取締役社長 藤村 宏 幸 殿

財団法人 日本建築センター

理事長 光



■評定書

BCJ-SEF-7



BCJ-SEF-7(変1)

評 定 書

一般名 排煙機

商品名 エバラSRP3H型スリーエース排煙ファン

先に貴殿から評定申込みのあった上記の防災性能に関する評定については、
当財団防災性能評定委員会（委員長：岸谷孝一）において慎重審議を行った結
果、本件は別添評定報告書のとおり防災上適切な性能を有するものと評定する。

平成 2 年 3 月 26 日

株式会社 荏原製作所

代表取締役社長 藤村 宏 幸 殿

財団法人 日本建築センター
理事長 田 光

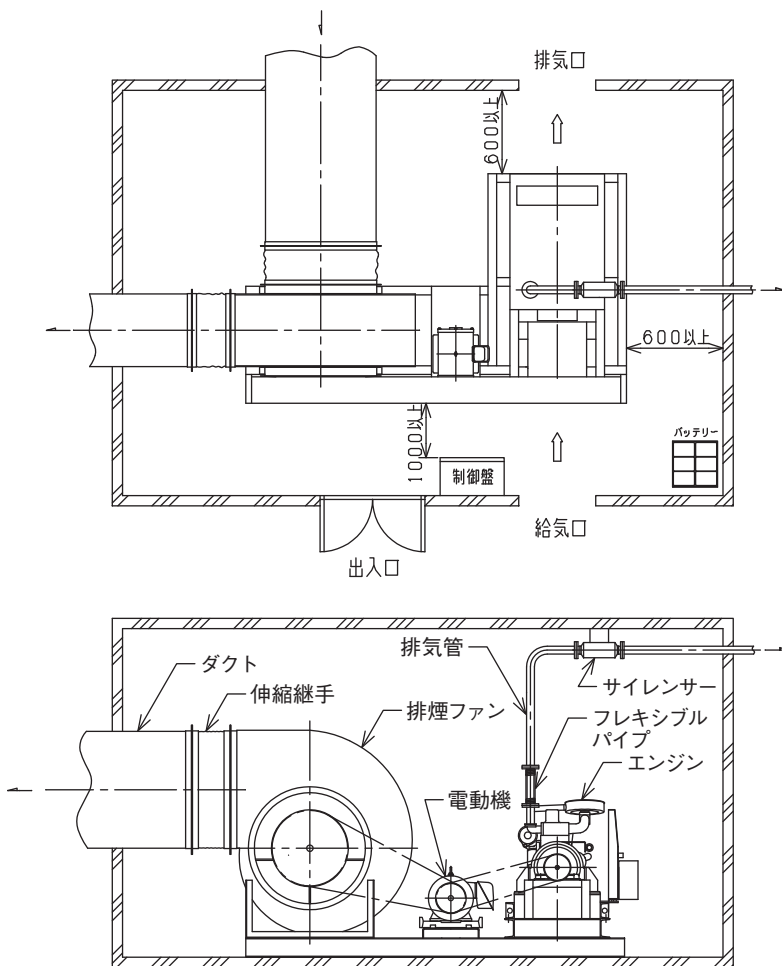


■非常動力装置仕様

名称		N843D	N844LD
要目			
製 作 会 社		(株) IHI シバウラ	(株) IHI シバウラ
燃料タンク容量/持時間 (ℓ/h)		12.7/2.1	20/2.6
潤 滑 油 容 量 ℓ		5.3	8.5
冷 却 水 容 量 ℓ		4.9	6.1
エ ン ジ ン 乾 燥 質 量 kg		250	380
形 式		立形直列水冷4サイクル	立形直列水冷4サイクルディーゼル
シ リ ン ダ 数		3	4
シ リ ン ダ 径 × 行 程		84mm×90mm	84mm×100mm
総 行 程 容 積 ℓ		1.496	2.216
定格出力/回転速度 (kW/min ⁻¹)		14.4/1800	21.7/1800
回 転 方 向		負荷側より見て反時計方向	負荷側より見て反時計方向
燃 焼 装 置 噴 射 ポ ン プ		ボッシュ式	ボッシュ式
冷 却 方 式		加圧ラジエータ式	加圧ラジエータ式
潤 滑 方 式		油圧ポンプによる強制潤滑	油圧ポンプによる強制潤滑
始 動 方 式		電気始動	電気始動
適用バッテリー容量 (V/AH)		12V/100AH (MSE-100)	12V/100AH (MSE-100)
標 準 附 属 品	遠 心 ク ラ ッ チ	自動遠心クラッチ	自動遠心クラッチ
	計 器 類	回転計、水温計、油圧計、油温計	回転計、水温計、油圧計、始動灯、停止ボタン、予熱表示、キースイッチ
	エンジン保護装置	油圧検知スイッチ、水温検知スイッチ	油圧検知スイッチ、水温検知スイッチ
	停 止 装 置	ソレノイド	ソレノイド
	接 続 端 子 台	1ヶ附属	1ヶ附属
	消 音 器	50A	50A
騒 音 (周辺1m) dB(A)		102	102

■設置室の構造

- 1) 排煙ファンの設置室は、30分の運転に耐えるように耐火措置をほどこす。出入口・窓は甲種・又は乙種防火戸とする。
 - 2) エンジン付の排煙ファンを取付ける時は給気口を床に接し、排気口は対向する壁面に取付ける。この大きさはエンジンの運転に必要な空気を十分に取り入れられる大きさとする。又エンジンの正面に排風口を設けると効果的です。
 - 3) 電動機のみを駆動機とする場合も、換気が行われるようにする。
 - 4) 設置室内にある排煙風道は断熱処置を施し、火災時室温が上昇しないようにする。
 - 5) 保守・点検時のため、排煙ファンの周囲にはおおよそ600mm以上の空間をとる。
- (設置例)



■設置室の必要換気量（エンジン付の場合）

エンジン型式	N843D	N844LD
エンジン排気量 (CC)	1496	2216
必要換気量 (m ³ /min)	32.02	51.6

※ 必要換気量は、ラジエータに排風ダクトを取付けた場合の数値です。

■換気口

設置室の換気口は、ラジエータ正面に排風口、反対側に吸気口を設けてください。
それぞれの有効面積はラジエータ面積以上としてください。

■エンジンのラジエータ概略寸法（縦×横）

エンジン型式	N843D	N844LD
寸法 (mm)	400×380	425×450

ラジエータへの風の通路は横が完全密閉でないので出口排風に抵抗がかかると風が横に吹出し、冷却性能が悪化します。壁との間に隙間をあけてください。

■エンジンの排気

エンジンの排気は、「設置室の構造」の「設置例」を参考に附属品のフレキシブルパイプ、消音器を介して室外へ排気できるように配管施工を行ってください。

●排気抵抗許容値およびサイレンサ抵抗値

エンジン型式	N843D	N844LD
排気抵抗許容値 (Pa)	5000	5000
サイレンサ抵抗値 (Pa)	500	500

*許容値にはサイレンサ抵抗値を含みます。

排気管をとりつける時は次の点を考慮してください。

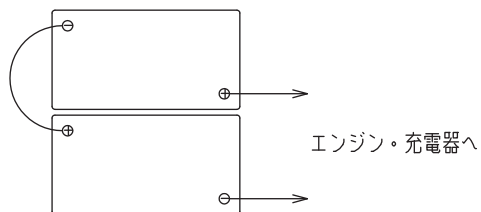
1. ダクト内に排気する時は、ファン吸込側としてください。吐出し側の場合、許容値に注意してください。
2. 配管径は伸縮管径より1~2段大きいものを使用し、抵抗値を小さくしてください。
3. エンジンの排気温度は高温となりますので、危険のないようにしてください。

■保守

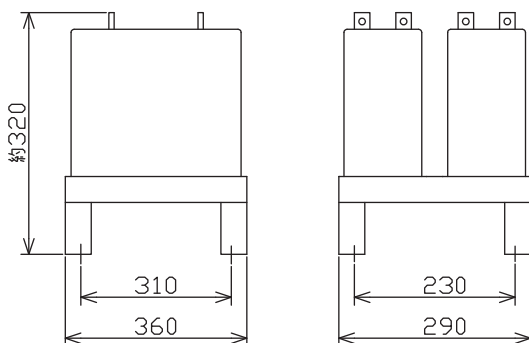
排煙ファンが非常時確実に作動するように、日常・定期的に保守・整備・作動テストを行ってください。

● バッテリ

MSE100



- 注) 1. バッテリ相互は、附属コードによって直列に接続してください。
 2. コード接続部の絶縁キャップは附属していません。



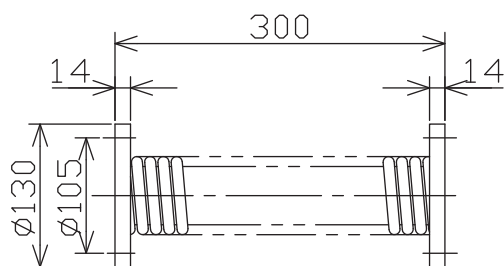
仕様

バッテリー	MSE100
適用エンジン	N843D, N844LD
電圧 (V) (1個当り)	6
個数	2
公称容量 (Ah)	100
質量 (kg) (架台含む)	53

■附属品外形寸法図

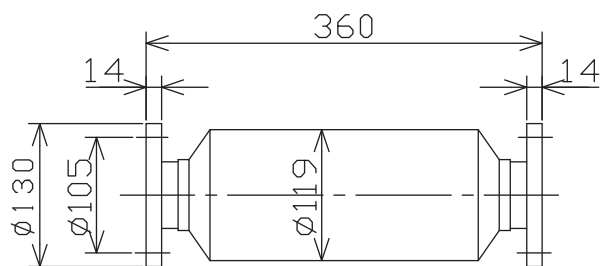
●排気管用フレキシブルパイプ

N843D、N844LD用



●消音器（サイレンサ）

N843D、N844LD用



*排気流の方向性はありません。

■制御盤

排煙ダンパの開放信号を受け、排煙ファンを自動始動させるのが、排煙ファン制御盤です。

排煙ファン制御盤には、排煙ファンの駆動方式にあわせ、次の2種類を標準品としております。

(注：制御盤は耐熱形ではありません。)

●電動機駆動形排煙ファン制御盤

●エンジン・電動機両駆動形排煙ファン制御盤

●設置場所

制御盤は排煙ファンの近く（電線長さ10m以下）で、振動および火災の影響を受けない場所（屋内）に設置してください。

また、操作スイッチが床面より0.8m～1.5mの高さになるようにしてください。

●配線

1. 外部接続電線の配線方法は「消防予第135号 平成元年12月 配線の試験基準（耐火耐熱保護配線の工事方法）」によって配線してください。
2. 外部結線図の……部分は客先の接続範囲となります。

●制御盤の機能

1 電動機駆動形

- 1) 手動始動・停止……盤面の押釦スイッチで始動・停止ができます。
- 2) 自動始動……外部の排煙ダンパ開の信号によって電動機が始動します。停止は外部のダンパ開の信号を解除してから盤面の押釦スイッチで停止します。
- 3) 附属機能……遠隔始動、停止および遠隔表示用接続端子、空調機インターロック用端子。

2 エンジン・電動機両駆動形

1) 手動始動・停止

盤面の押釦スイッチでエンジン・電動機それぞれの始動・停止が出来ます。

2) 自動始動

外部のダンパ開の信号によって電動機が始動します。停電になると電動機は停止し、自動的にエンジンが始動します。停止はダンパ開の信号を解除し、盤面の火災信号解除押釦スイッチを押し、次に停止押釦スイッチを押します。

エンジン運転中に復電しても、エンジンが継続運転します。

3) 始動不能

エンジンが45秒以内に始動しないと、エンジン始動渋滞の表示および警報ベルを鳴らします。



4) 保護回路

イ) 電動機 ……サーマルリレーが動作すると、表示し警報ベルが鳴り電動機は停止します。
ダンパ開の信号で運転中はエンジンが自動的に始動します。

ロ) エンジン ……冷却水の水溫上昇、潤滑油圧力低下の場合は表示し警報ベルを鳴らすと同時にエンジンが自動停止します。

5) エンジン定格速度確立時間

自家発電設備の基準40秒以内で確立します。

6) 充電器

エンジン始動用バッテリー（12V）は、自動的に浮動充電します。

7) 附属機能

遠隔表示用端子（無電圧 a 接点）、および空調機インターロック用端子（無電圧C接点）付
注）遠隔操作で運転時、停止する場合は、2）自動始動の項に準ずる。

■電動機駆動

じか入れ始動 FM [kW] D1型 (1.5kW~5.5kW)

●仕様

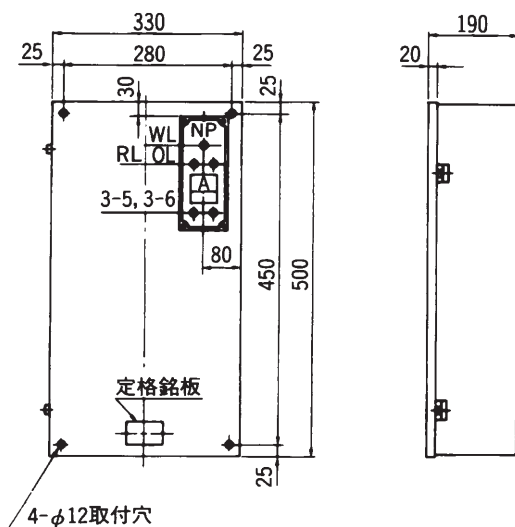
鋼板製屋内壁掛形

塗装色：マンセル5Y7/1半ツヤ

電圧：AC200V-50Hz・200/220V-60Hz

電動機始動方式：じか入れ方式

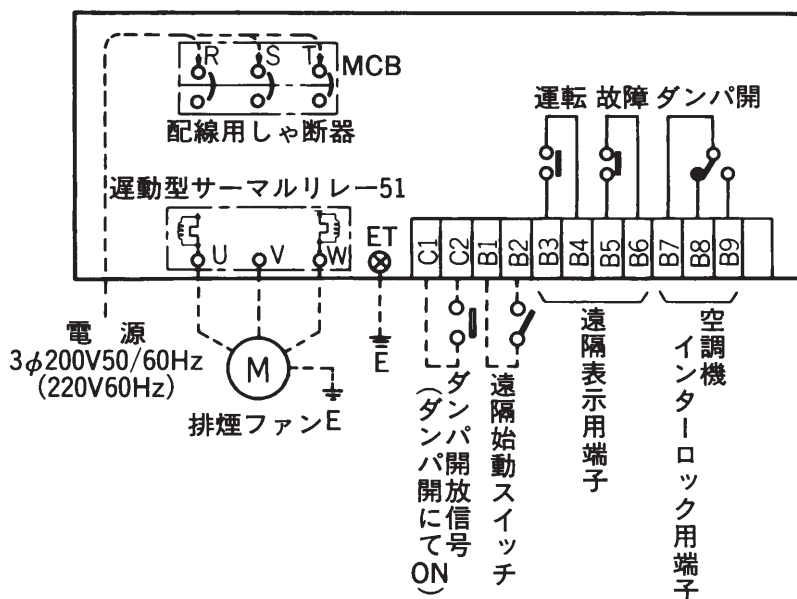
●外形寸法図



電動機出力 (kW)	質量 (kg)
1.5	14
2.2	
3.7	
5.5	15

記号	名称
NP	エバラ排煙ファン制御盤
WL	電源表示灯
RL	運転表示灯
OL	故障表示灯
A	電流計
3-5, 3-6	始動押釦
3-5	停止押釦

●外部結線図



■電動機駆動

スターデルタ始動 FM- [kW] S2型 (7.5kW~37kW)

●仕様

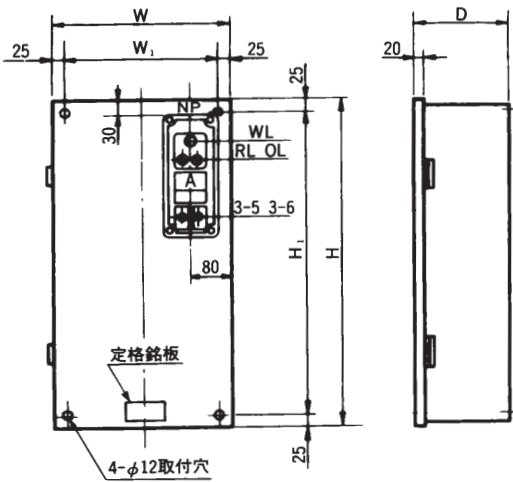
鋼板製屋内壁掛形

塗装色：マンセル5Y7/1半ツヤ

電圧：AC200V-50Hz・200/220V-60Hz

始動方式：スターデルタ方式 (3コンタクタ)

●外形寸法図



電動機出力 (kW)	寸法 (mm)					質量 (kg)
	W	H	D	W ₁	H ₁	
7.5						20
11	350	650	190	300	600	21
15	400	750	190	350	700	27
18.5						
22	450	850	220	400	800	34
30						
37	500	1000	220	450	900	48
						49

記号	名称
NP	エバラ排煙ファン制御盤
WL	電源表示灯
RL	運転表示灯
OL	故障表示灯
A	電流計
3-6	始動押釦
3-5	停止押釦

●外部結線図

外部接続図

