

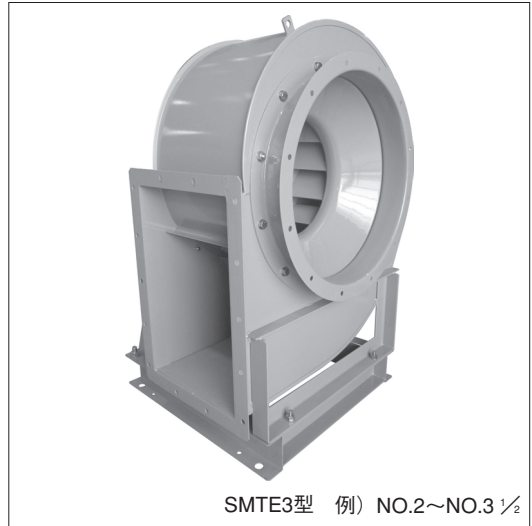


■用途

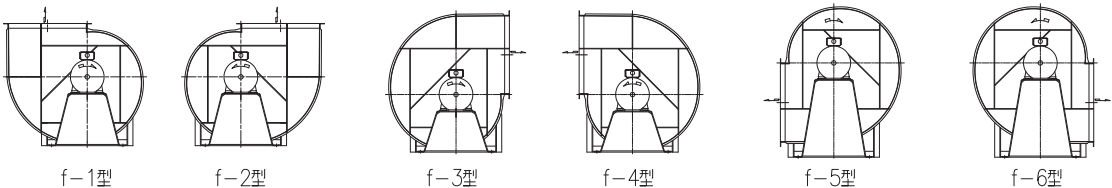
- ①ボイラ・製鉄所加熱炉・熱風炉など  
各種窯炉燃焼空気押込用
- ②建築物の空気調和、給・排気用
- ③各種機器の送・排風、冷却用
- ④その他一般の送・排風用

■特長

- ①トッピングナーモーターを標準搭載
- ②低騒音
- ③コンパクト
- ④リミットロード特性
- ⑤取扱容易



■吐出し方向 (駆動側から見て下記の6種類)



■標準仕様

取 扱 気 体	清浄空気 温度-10~40℃
構 造	羽 根 車 後向き (ターボ) 軸 受 密封玉軸受 (電動機内)
材 料	ケーシング SPHC 羽 根 車 SS400+高張力鋼板
電 動 機	相・極 数 三相・2/4極 電 圧 200/220V
※1	形式・保護方式 全閉外扇形・IP44 (屋内)
※2	効 率 IE3 (プレミアム効率)
設 置 方 法	床置
使 用 場 所	屋内

- ※1 インバータ駆動の場合は、別項の『インバータ運転時の注意』をご参照ください。
- ※2 電圧変動：±5%以内・周波数変動：±2%以内・電圧、周波数の同時変動：双方絶対値の和が5%以内。ただしいずれの場合も電動機の特長、温度上昇などは定格値に準じません。

■標準付属品

相フランジ・ボルト付	..... 1組
電動機・電動機台	..... 1
共通ベース (NO.1 1/4~NO.3 1/2)	..... 1

注) 本機はリミットロード特性がありますが、1つの番手で出力が2つに分かれている機種の小出力で選定すると、風量によっては出力オーバーとなりますので、御注意ください。

■特殊仕様

	対象番手
ドレン抜き (水抜き) 付	NO.1 1/4~NO.3 1/2 ※3
マンホール (点検口) 付	全番手
吐出し方向特殊 (上部45° 吐出し)	NO.2~NO.3 1/2
溝形鋼製防振ベッド耐震ストッパボルト付 (床置形)	全番手
耐震ストッパボルト付 (床置形)	NO.1 1/4~NO.3 1/2
防振ゴム付 (床置形・天井吊り形)	NO.1 1/4~NO.3 1/2
防振スプリング耐震ストッパボルト付 (床置形)	全番手
防振スプリング付 (天井吊り形)	NO.1 1/4~NO.3 1/2
ケーシング屋外仕様	全番手
異電圧 400/440V	—
全閉外扇形 (屋外) IP55	—
電動機支給	全番手
耐塩害塗装	全番手
塗装色指定	全番手

- ※3 標準仕様  
・ドレン抜き (水抜き) 付：NO.4~NO.5
- ※4 その他の仕様につきましては、都度ご相談ください。

■特別付属品 (オプション)

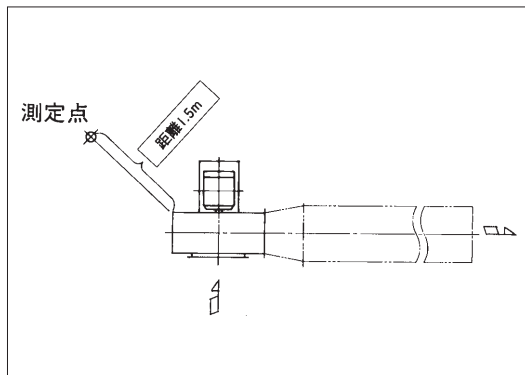
	対象番手
吸込金網	全番手

ハンドブック中の「○○○型」の表示は当社の機種記号です。

■周辺騒音値

曲線上の●数字は、周辺騒音値を示します。

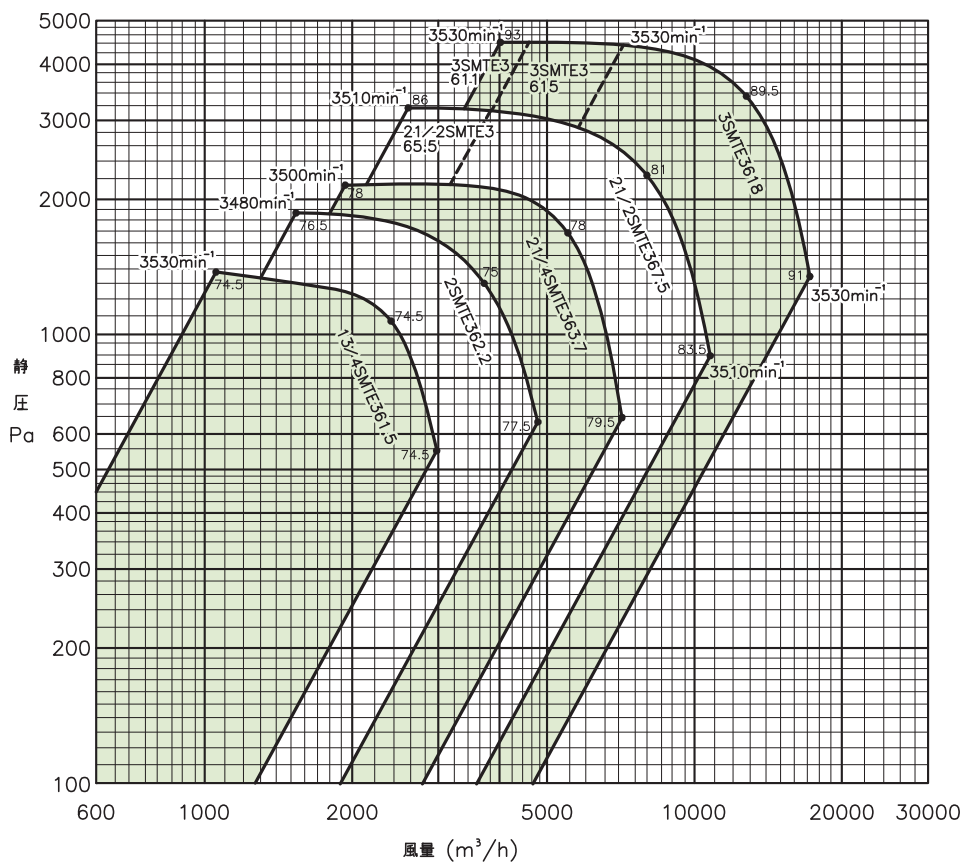
周辺騒音値とは、下図の点で測定した騒音値dB（Aスケール）を示します。



注）実際に御使用になる場合には、取付け状況によって騒音は変化します。

■選定図

NO.1  $\frac{3}{4}$ ～NO.3 SMTE3型(2極)

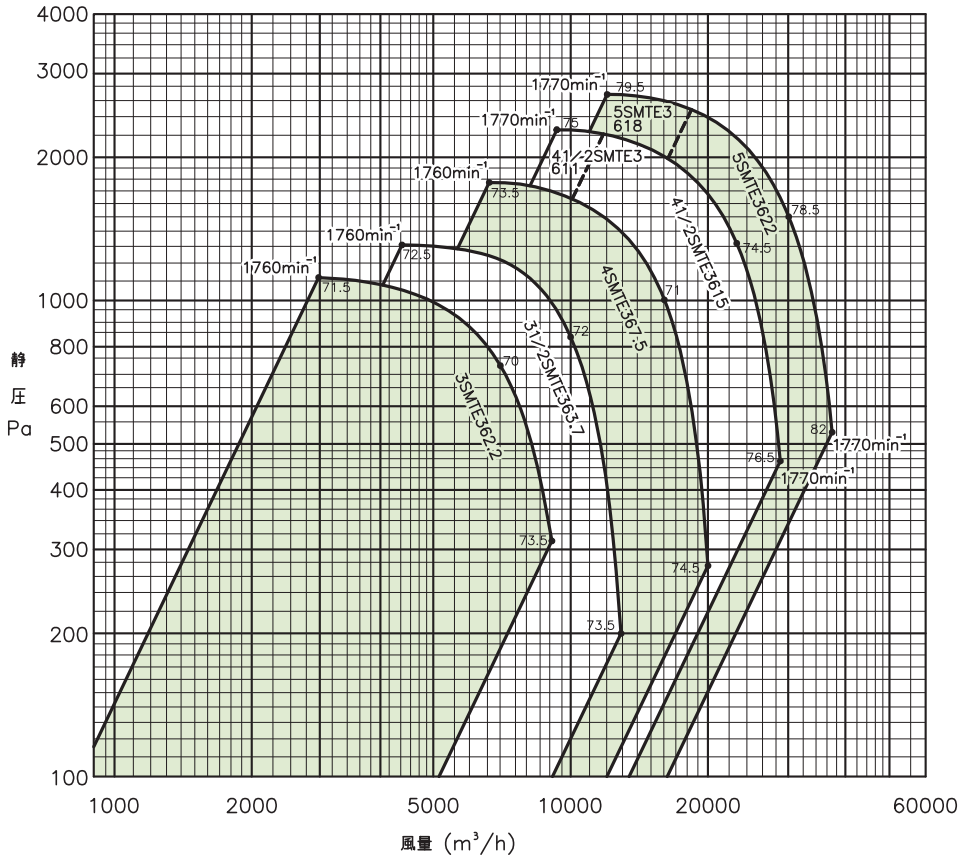


ターボファン



■選定図

NO.3~NO.5 SMTE3型(4極)



ターボファン

■外形寸法図

NO.1 3/4～NO.5 SMTE3型

図-①

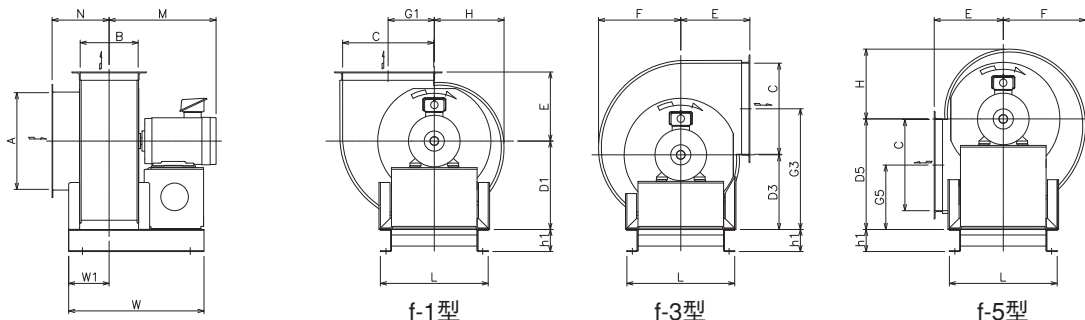
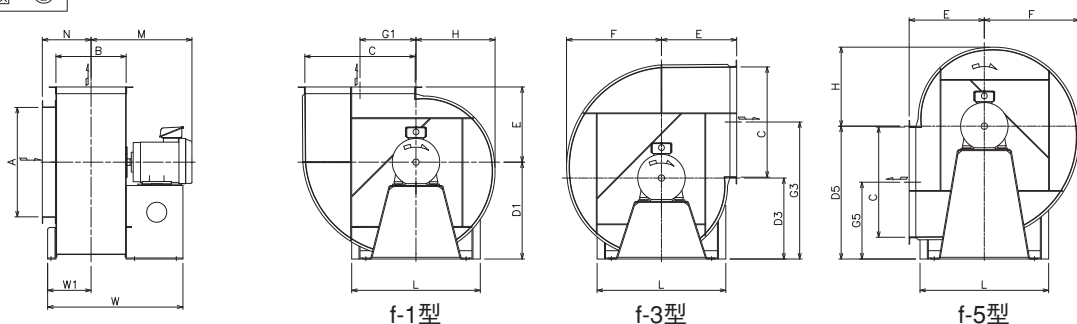


図-②



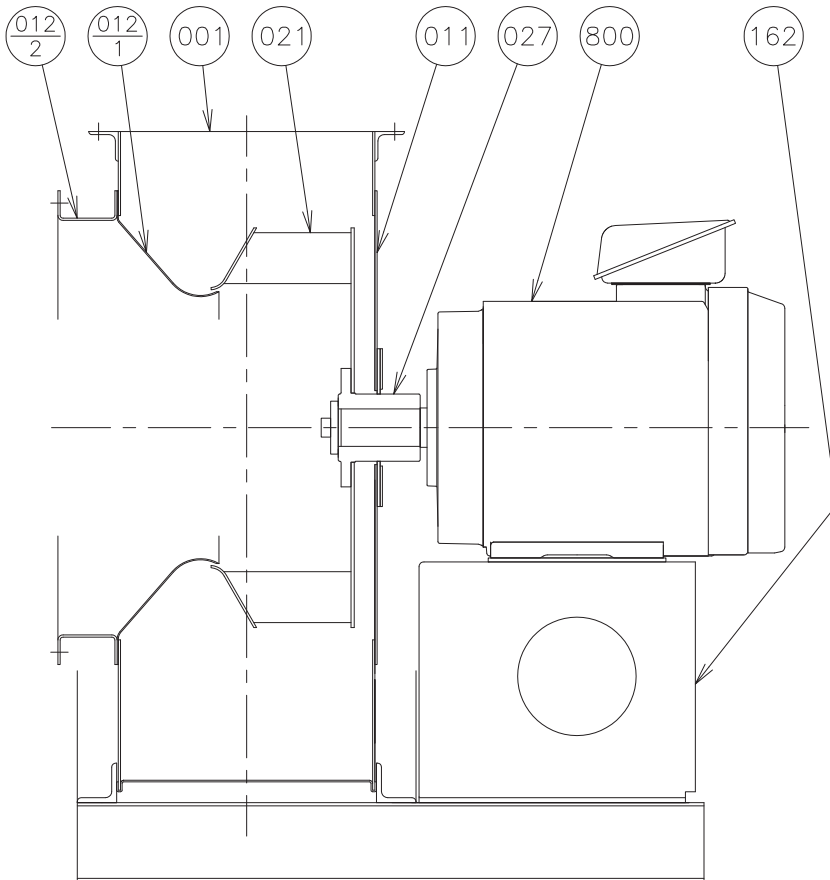
ターボファン

単位：mm

NO.	図	出力 kW	極 数	A	B	C	f-1,2			E	F	f-1,2			H	L	M	N	W1	W	h1	重量 kg
							D1	D3	D5			G1	G3	G5								
1 3/4	①	1.5	2	270	180	292	275	235	330	235	266	146	380	184	225	346	375	92	132	460	60	53
		2.2	2	350	210	330	320	270	400	250	300	167	437	233	254	400	390	207	147	490	80	82
2 1/4	①	3.7	2	420	260	415	380	330	470	300	370	210	540	260	314	490	505	191	172	635	80	117
		5.5	2	420	260	415	380	330	470	300	370	210	540	260	314	490	550	191	172	635	80	142
2 1/2	①	7.5	2	420	260	415	380	330	470	300	370	210	540	260	314	490	550	191	172	635	80	146
		2.2	4	500	320	495	470	400	570	350	445	250	650	320	374	600	480	241	212	630	100	151
3	①	11	2	500	320	495	470	400	570	350	445	250	650	320	374	600	720	241	212	835	100	242
		15	2	500	320	495	470	400	570	350	445	250	650	320	374	600	720	241	212	835	100	251
		18.5	2	500	320	495	470	400	570	350	445	250	650	320	374	600	720	241	212	835	100	265
		2.2	4	500	320	495	470	400	570	350	445	250	650	320	374	600	720	241	212	835	100	265
3 1/2	①	3.7	4	570	370	580	540	460	650	390	515	292	752	358	437	680	540	267	237	720	100	195
		7.5	4	655	420	660	580	485	795	450	565	335	820	460	475	770	645	292	260	810	100	295
4 1/2	②	11	4	730	480	745	650	545	880	500	635	375	920	505	530	850	775	322	290	970	100	382
		15	4	730	480	745	650	545	880	500	635	375	920	505	530	850	775	322	290	970	100	404
		18.5	4	730	480	745	650	545	880	500	635	375	920	505	530	850	775	322	290	970	100	404
5	②	18.5	4	780	530	825	720	605	970	550	705	415	1020	555	585	920	835	367	330	1045	100	583
		22	4	780	530	825	720	605	970	550	705	415	1020	555	585	920	835	367	330	1045	100	589

## ■構造断面図 (例)

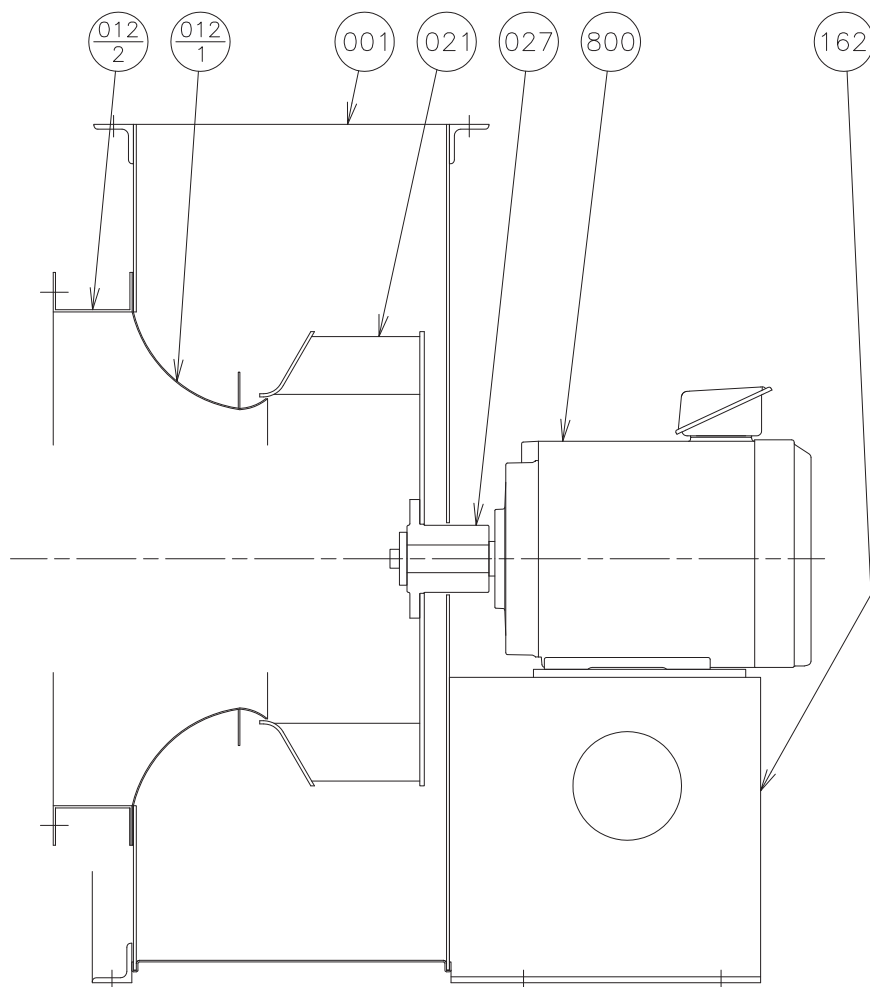
NO.2 ¼~NO.3 ½ SMTE3型



800	電 動 機	MOTOR			1
162	電 動 機 台	MOTOR BASE	SPHC	STEEL	1
027	羽 根 車 ハ ブ	IMPELLER HUB	SS400	STEEL	1
021	羽 根 車	IMPELLER	SPFH590 + SS400	STEEL	1
012-2	吸 込 リ ン グ	SUCTION RING	SPHC	STEEL	1
012-1	吸 込 コ ー ン	SUCTION CONE	SPCC	STEEL	1
011	ケ ー シ ン グ カ バ ー	CASING COVER	SPHC	STEEL	1
001	ケ ー シ ン グ	CASING	SPHC	STEEL	1
番号 PART NO.	部 品 名 PART NAME		材 料 MATERIAL		個数 NO.FOR 1UNIT

■構造断面図（例）

NO.4~NO.5 SMTE3型



ターボファン

800	電 動 機	MOTOR			1
162	電 動 機 台	MOTOR BASE	SPHC	STEEL	1
027	羽 根 車 ハ ブ	IMPELLER HUB	SS400	STEEL	1
021	羽 根 車	IMPELLER	SS400 + 高張力鋼板	STEEL	1
012-2	吸 込 リ ン グ	SUCTION RING	SPHC	STEEL	1
012-1	吸 込 コ ー ン	SUCTION CONE	SPCC	STEEL	1
001	ケ ー シ ン グ	CASING	SPHC	STEEL	1
番号 PART NO.	部 品 名 PART NAME		材 料 MATERIAL		個数 NO.FOR 1UNIT