

## ■用途

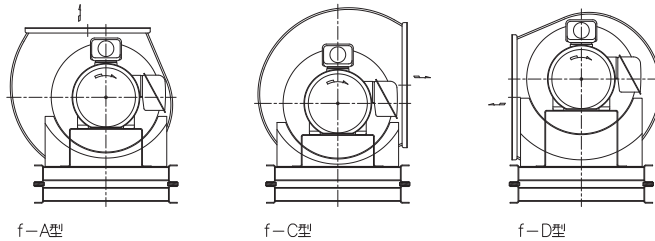
- ①ビルの空調和、給・排気、換気用
- ②各種機器の送・排風用
- ③その他一般の送・排風用

## ■特長

- ①トップランナーモータを標準搭載
- ②小型
- ③取扱容易



## ■吐出し方向



## ■標準仕様

取 扱 気 体	清浄空気 温度-10~40℃ 湿度85%以下
構 造	羽 根 車 多翼
	軸 受 密封玉軸受 (電動機内)
材 料	ケーシング SPCC
	羽 根 車 SGCD
電 動 機	相・極 数 三相・4/6極
	電 圧 200/220V
※1	形式・保護方式 全閉外扇形・IP44 (屋内)
※2	効 率 IE3 (プレミアム効率)
設 置 方 法	床置・天井吊り
使 用 場 所	屋内

※1 インバータ駆動の場合は、別項の『インバータ運転時の注意』をご参照ください。

※2 電圧変動：±5%以内・周波数変動：±2%以内・電圧、周波数の同時変動：双方絶対値の和が5%以内。ただしいずれの場合も電動機の特長、温度上昇などは定格値に準じません。

## ■標準付属品

相フランジ・ボルト付	1組
共通ベース	1組
防振装置	1組
電動機・電動機台	1組

## ■特殊仕様

	対象番手	
構 造	ドレン抜き (水抜き) 付	全番手
	マンホール (点検口) 付	全番手
	吐出し方向特殊 (上部45° 吐出し)	全番手
	かご形天井吊りベッド 耐震ストッパボルト付	全番手
	耐震ストッパボルト付 (床置形)	全番手
	防振スプリング 耐震ストッパボルト付 (床置形)	全番手
	防振スプリング (天井吊り形)	全番手
	ケーシング屋外仕様	全番手
電 動 機	異電圧 400/440V	—
	全閉外扇形 (屋外) IP55	—
そ の 他	電動機支給	全番手
	アクリル樹脂焼付け塗装	全番手
	耐塩害塗装	全番手
	塗装色指定	全番手

※3 その他の仕様につきましては、都度ご相談ください。

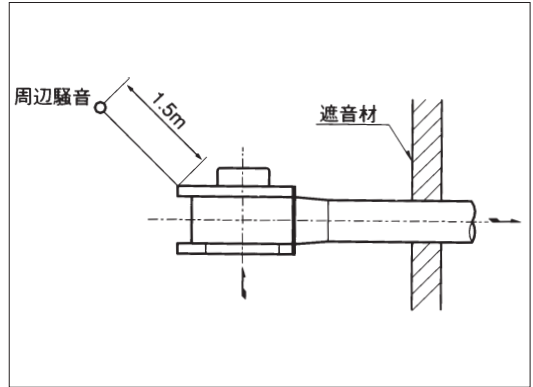
## ■特別付属品 (オプション)

	対象番手
吸込金網	全番手

ハンドブック中の「○○○型」の表示は当社の機種記号です。

■周辺騒音値

曲線上の●数字は、周辺騒音値を示します。  
 周辺騒音値とは、右図の点で測定した騒音値dB  
 (Aスケール) を示します。

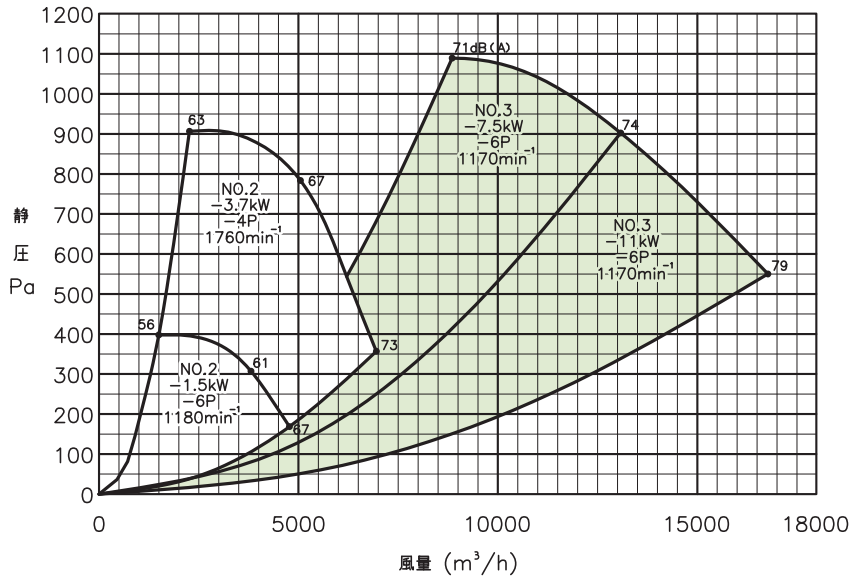


注) 実際に御使用になる場合には、取付状況によって騒音は変化することがあります。

遠心ファン

■選定図

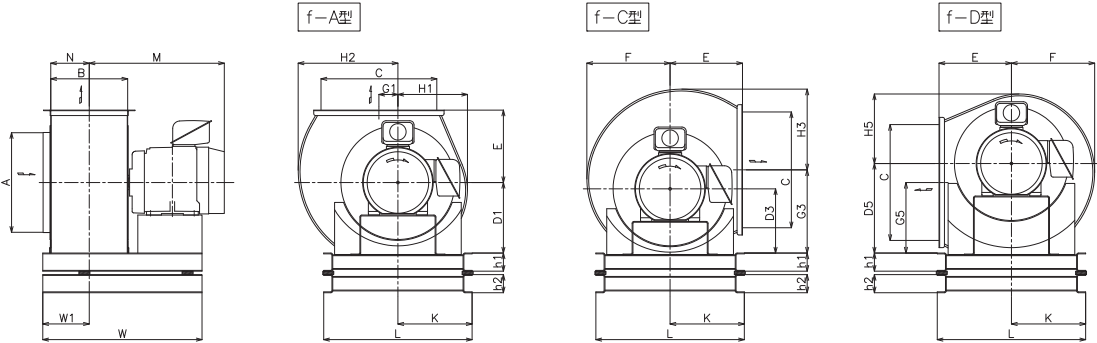
SMM5型 60Hz <三相200V>



■外形寸法図

SMM5型 床置形

遠心ファン



単位：mm

NO.	出力 kW	A	B	C	D1	D3	D5	E	F	G1	G3	G5	H1	H2	H3	H5	K	L	M	N	W	W1	h1	h2	質量 kg
2	1.5	300	240	365	205	205	280	240	254	48	253	232	213	303	255	213	235	470	475	122	530	153	60	60	76
	459																		85						
3	7.5	465	360	550	320	320	420	370	388	78	398	342	324	464	386	324	340	680	715	182	830	223	100	100	223
	715																		244						

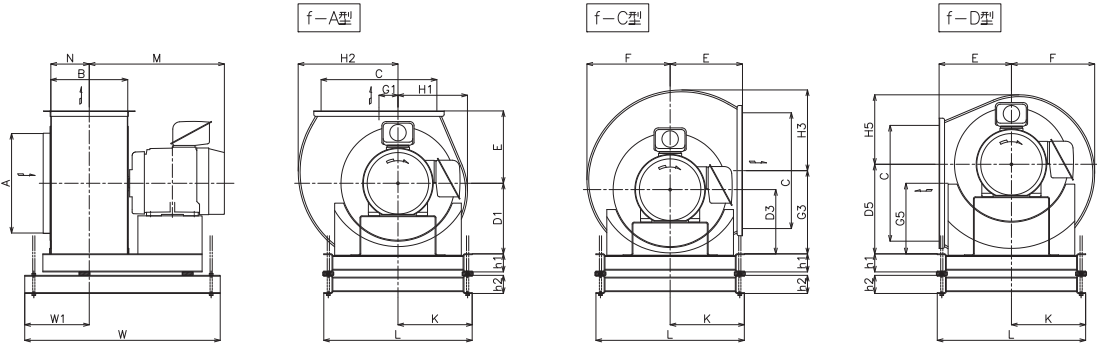
注) 電動機極数・出力によって\*1、端子箱位置が異なります。

上側→2、4極 0.75kW以上、6極 55kW以上

横側→2、4極 0.4kW以下、6極 45kW以下

\*1 極数・出力は、性能表でご確認ください。

SMM5型 天井吊り形



単位：mm

NO.	出力 kW	A	B	C	D1	D3	D5	E	F	G1	G3	G5	H1	H2	H3	H5	K	L	M	N	W	W1	h1	h2	質量 kg
2	1.5	300	240	365	205	205	280	240	254	48	253	232	213	303	255	213	235	470	475	122	730	253	60	60	78
	459																		87						
3	7.5	465	360	550	320	320	420	370	388	78	398	342	324	464	386	324	340	680	715	182	1030	323	100	100	226
	715																		244						

注) 電動機極数・出力によって\*1、端子箱位置が異なります。

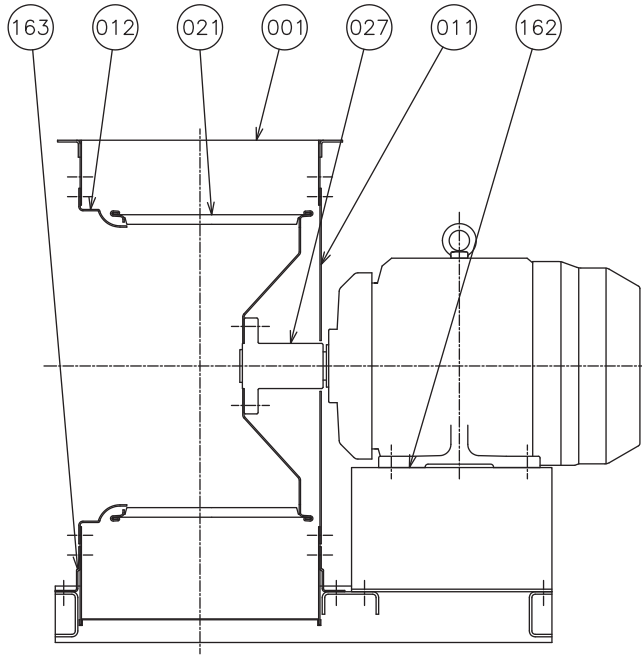
上側→2、4極 0.75kW以上、6極 55kW以上

横側→2、4極 0.4kW以下、6極 45kW以下

\*1 極数・出力は、性能表でご確認ください。



■構造断面図



遠心ファン

163	脚	PEDESTAL	SPHC	STEEL	1
162	電動機台	MOTER BASE	SPHC	STEEL	1
027	羽根車ハブ	IMPELLER HUB	SS400	STEEL	1
021	羽根車	IMPELLER	SGCD	STEEL	1
012	吸込コーン	SUCTION CONE	SPCC	STEEL	1
011	ケーシングカバー	CASING COVER	SPHC	STEEL	1
001	ケーシング	CASING	SPCC	STEEL	1
番号 PART NO.	部 品 名 PART NAME		材 料 MATERIAL		個数 NO.FOR 1 UNIT

■SMM5型電動機特性一覧表

NO.	分類		出力 kW	極数	定格				始動		始動方式	始動電流 A	絶縁 階級	軸受型式		モーター 枠番	概略質量 kg			
	相	式			電圧 V	電流 A	回転速度 min <sup>-1</sup>	効率 %	力率 %	始動トルク %				始動入力 kVA/kW	負荷側			反負荷側		
2	三相	全開外扇形 E3	1.5	6	200	7.0	1165	87.3	73.4	244	12.0	じか入れ	50.0	F	6206ZC3	6205ZC3	100L	32		
					220	7.0	1170	88.5	66.8	295	14.0		55.0	F	6206ZC3	6205ZC3				
					400	3.5	1165	87.3	73.4	244	12.0		25.0	F	6206ZC3	6205ZC3	100L			
					440	3.5	1170	88.5	66.8	295	14.0		27.5	F	6206ZC3	6205ZC3				
					200	14.6	1755	89.6	83.6	259	11.0		じか入れ	118.0	F	6207ZC3	6206ZC3		112M	
			220	13.8	1765	90.5	79.5	313	13.0	130.0	F	6207ZC3		6206ZC3						
			400	7.3	1755	89.6	83.6	259	11.0	59.0	F	6207ZC3		6206ZC3	112M					
			440	6.9	1765	90.5	79.5	313	13.0	64.9	F	6207ZC3		6206ZC3						
			200	30.0	1160	91.0	82.1	205	8.0	スターデルタ	172.0	F		6310ZC3	6208ZC3	160M	96			
			220	28.0	1170	91.9	79.1	248	10.0		189.0	F	6310ZC3	6208ZC3						
400	15.0	1160	91.0	82.1	205	8.0	86.0	F	6310ZC3		6208ZC3	160M								
440	14.0	1170	91.9	79.1	248	10.0	94.6	F	6310ZC3		6208ZC3									
3	三相	全開外扇形 E3	7.5	6	200	43.0	1160	91.7	82.7		214	9.0	スターデルタ	260.0	F	6310ZC3		6208ZC3	160L	116
					220	40.4	1170	92.6	79.5		259	10.0		286.0	F	6310ZC3		6208ZC3		
					400	21.5	1160	91.7	82.7		214	9.0		130.0	F	6310ZC3		6208ZC3	160L	
					440	20.2	1170	92.6	79.5		259	10.0		143.0	F	6310ZC3		6208ZC3		