

SMUE2型

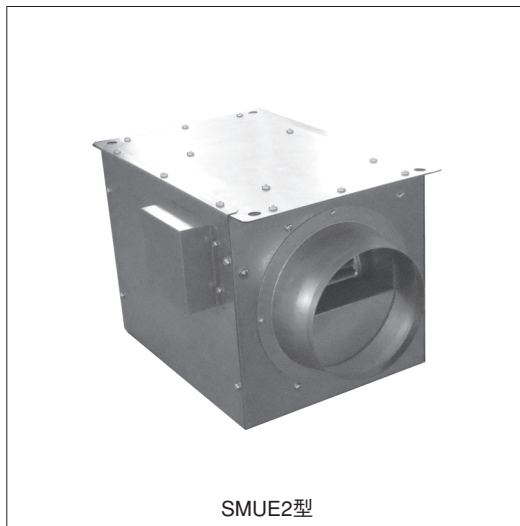
SMUE2型ラインファン(静音形)

■用途

- ①マンション・病院・ホテル・オフィスビル
会議室等の換気用
- ②その他一般の送・排風用

■特長

- ①低騒音
- ②高効率
- ③コンパクト
- ④据付自由
- ⑤取扱容易



SMUE2型

■標準仕様

取 扱 気 体	清浄空気	温度-10~40℃ 湿度85%以下
構 造	羽 根 車	多翼
	軸 受	密封玉軸受（電動機内）
材 料	ケーシング	SGCC（溶融亜鉛めっき鋼板）
	羽 根 車	SGCD（溶融亜鉛めっき鋼板）
電 動 機 ※1	相・極数	单相/三相・4極
	電 圧	100/200V
	形 式・ 保 護 方 式	全閉形・IP40（屋内） （SMUE2型専用特殊電動機）
	効 率	IE1
消音ボックス	内面/グラスウール・密度40K 外面/SGCC（溶融亜鉛めっき鋼板）	
設 置 方 法	天井吊り（ダクト途中）	
使 用 場 所	屋内	

※1 電圧変動：±5%以内・周波数変動：±2%以内・電圧、周波数の同時変動：双方絶対値の和が5%以内。ただしいずれの場合も電動機の特長、温度上昇などは定格値に準じません。

■標準付属品

相フランジ・ボルト付	…………… 1組
------------	----------

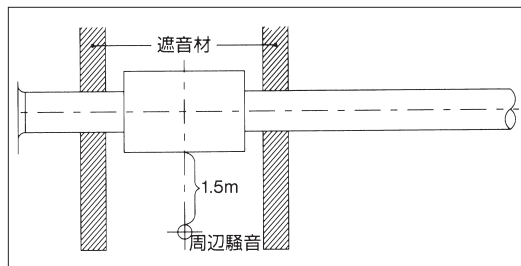
■特別付属品（オプション）

	対象番手
防振ゴム	全番手

ハンドブック中の「○○○型」の表示は当社の機種記号です。

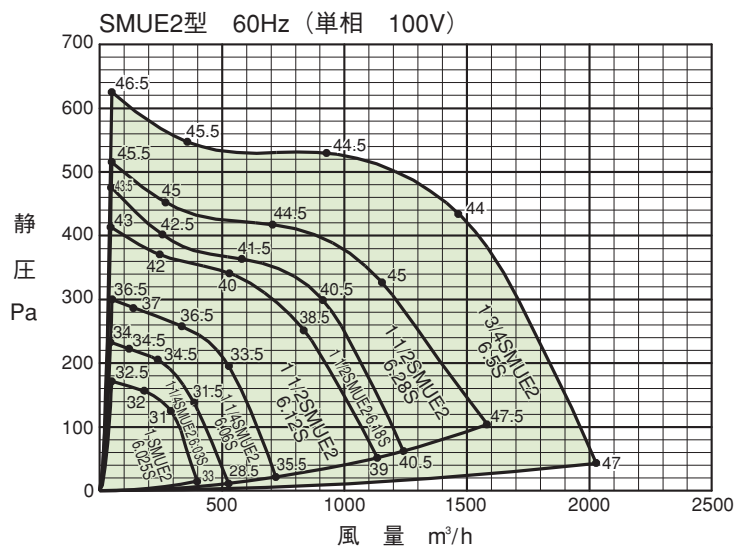
■周辺騒音値

- ・曲線上の●数字は周辺騒音を示します。
- 周辺騒音とは、右図の点で測定した騒音値dB (Aスケール) を示します。
- ・本機は騒音レベルが極めて小さいため、遮音材を設けないとファンの吐出し口騒音が回り込み、周辺騒音を正しく評価できません。
- ・実際に御使用になる場合には、取付状況によって騒音は変化することがあります。

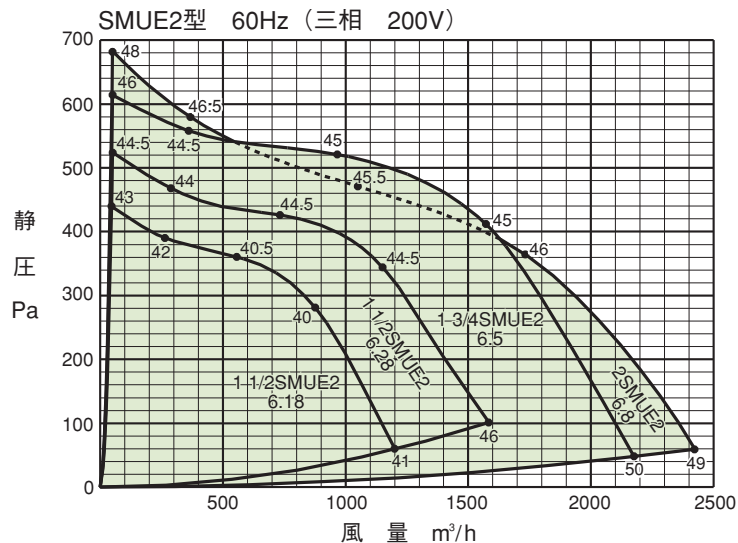


- ・本機は排気用です。給気に御使用の際は、ダクトサイレンサをファン吐出し側に設けることをお勧めします。

■選定図 (単相)



■選定図 (三相)

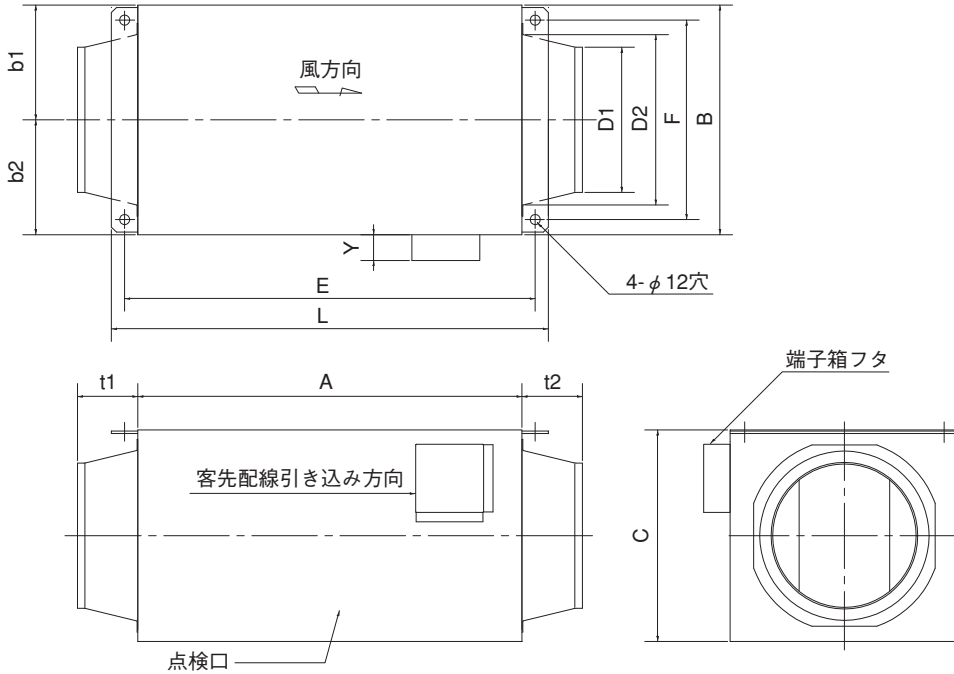


SMUE2型

SMUE2型ラインファン(静音形)

■外形寸法図

NO.1~NO.2 SMUE2型 天井吊り形



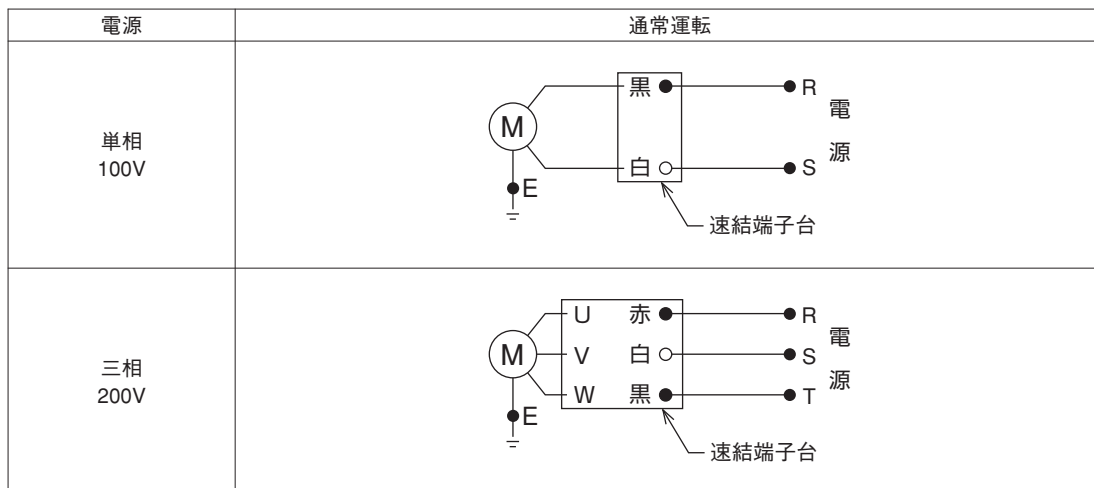
注) NO.によって本図と多少構造が異なる場合があります。

単位：mm

NO.	A	B	b1	b2	C	D1	D2	E	F	L	Y	t1	t2	質量
1	307	242	121	121	241	142	162	337	200	367	35	60	60	8kg
1 ¹ / ₄	377	279	132	147	281	192	226	406	240	436	35	80	80	12kg
1 ¹ / ₂	477	340	170	170	342	192	226	506	300	537	35	80	80	23.5kg
1 ³ / ₄	532	398	199	199	399	242	257	561	350	591	35	80	80	29kg
2	617	362	181	181	452	242	257	646	315	676	35	80	80	29.5kg

*質量は概略値を示します。

■SMUE2型電源接続方法



注1. 速結端子適用電線：VVFケーブルφ1.6又はφ2（先端15mm皮むきしたもの）

注2. ケーブルは速結端子台の奥まで差込み抜けないことを確認してください。

■SMUE2型電動機特性一覧表

NO.	出力	型式	電源		極数	始動方式	定格電流 A	定格回転速度 min ⁻¹	始動電流 A	軸受		絶縁 階級
			相	電圧						駆動側	反駆動側	
1	25W	全閉形 IP40 (屋内)	单相	100V	4	じか入れ	0.6	1130	0.67	6202ZZ	6202ZZ	E
1 ¹ / ₄	30W						0.93	700	1.04	6202ZZ	6202ZZ	E
	60W						1.65	1020	2.02	6202ZZ	6202ZZ	E
	120W						2.9	1210	3.72	6202ZZ	6202ZZ	E
1 ¹ / ₂	180W						3.6	1230	4.26	6202ZZ	6202ZZ	E
	280W						5.9	1620	10.3	6204ZZ	6204ZZ	E
	500W		8.6	1380	10.3	6204ZZ	6204ZZ	E				
1 ¹ / ₂	0.18kW		三相	200V	4	じか入れ	1.15	1200	2.2	6202ZZ	6202ZZ	E
	0.28kW						1.9	1580	5.4	6204ZZ	6204ZZ	E
	1 ³ / ₄						0.5kW	3.3	1460	6.0	6204ZZ	6204ZZ
2							0.8kW	3.6	1650	13.2	6204ZZ	6204ZZ

100V、200V機種の電動機には温度ヒューズが内蔵されております。

誤配線・異電圧・高温空気での使用・過負荷運転など、電動機の温度が上昇すると温度ヒューズが作動し、ファンは停止しますが再起動はできません。

電動機焼損防止のため、定格電流にあった過負荷保護装置（サーマルリレー）・モータブレーカ・ヒューズ等を1台ごとに設置してください。