

LFUE3型

LFUE3型消音ボックス付ラインファン（静音形）

■用途

- ①マンション・病院・ホテル・オフィスビル
会議室等の換気用
- ②その他一般の送・排風用

■特長

- ①低騒音 サイレンサ付

吸込口騒音に低騒音が要求される
用途
- ②高効率
- ③リミットロード特性
- ④コンパクト
- ⑤取扱容易



LFUE3型

■標準仕様

取 扱 気 体	清浄空気 温度-10~40℃ 湿度85%以下
構 造	羽 根 車 斜流 軸 受 密封玉軸受（電動機内）
材 料	ケーシング SPCD又はSPCE相当品 羽 根 車 SPCD又はSPCE相当品
消音ボックス	内面/グラスウール張り 密度40K相当 外面 SGCC
内 蔵 フ ァ ン	LFM4型ラインファン
電 動 機 ※1	相・極数 単相/三相・4/6極
	電 圧 100/200V
	形 式 ・ 全閉形・IP40（屋内） 保 護 方 式 （LFM4型専用特殊電動機）
効 率	IE1
設 置 方 法	天井吊り
使 用 場 所	屋内

※1 電圧変動：±5%以内・周波数変動：±2%以内・
電圧、周波数の同時変動：双方絶対値の和が5%
以内。ただしいずれの場合も電動機の特長、温度
上昇などは定格値に準じません。

■標準付属品

相フランジ・ボルト付 1組
------------	----------

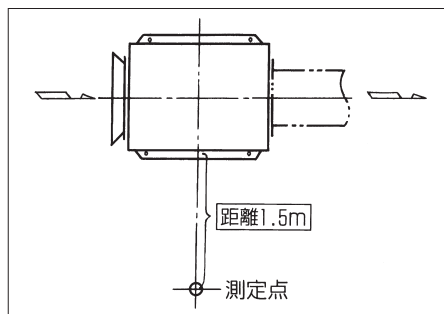
■特別付属品（オプション）

	対象番手
防振ゴム	全番手

ハンドブック中の「○○○型」の表示は当社の機種記号です。

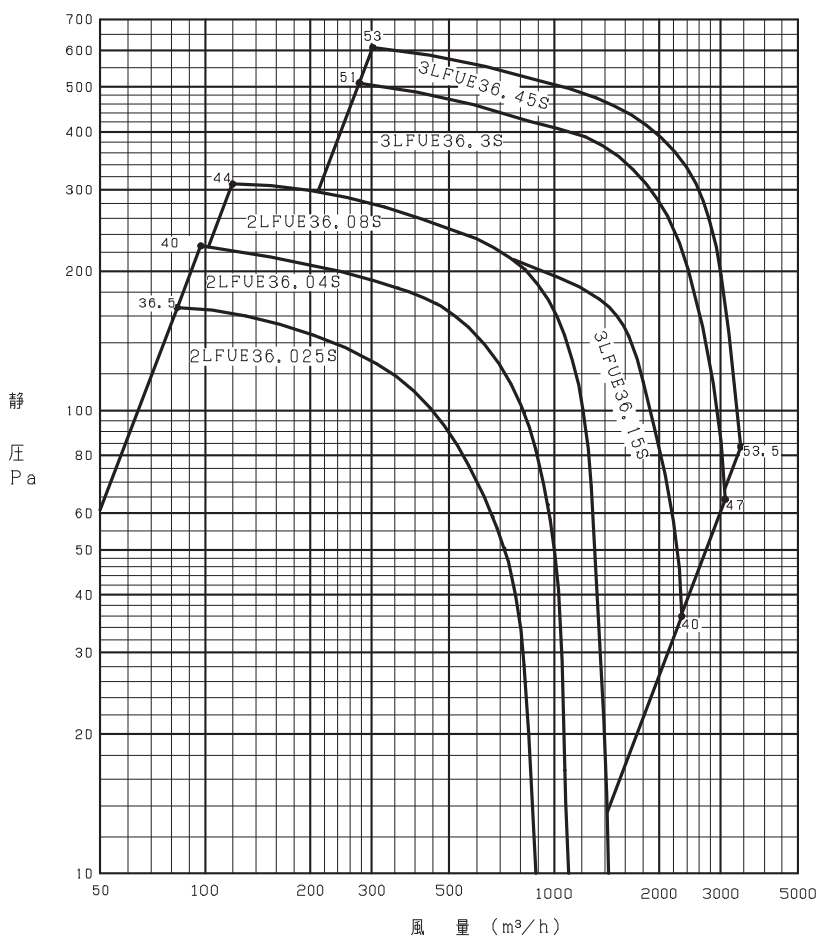
■周辺騒音値

曲線上の●数字は、周辺騒音値を示します。
 周辺騒音値とは、右図の点で測定した騒音値dB
 (Aスケール)を示します。



注) 実際に御使用になる場合には、取付け状況によって騒音は変化します。

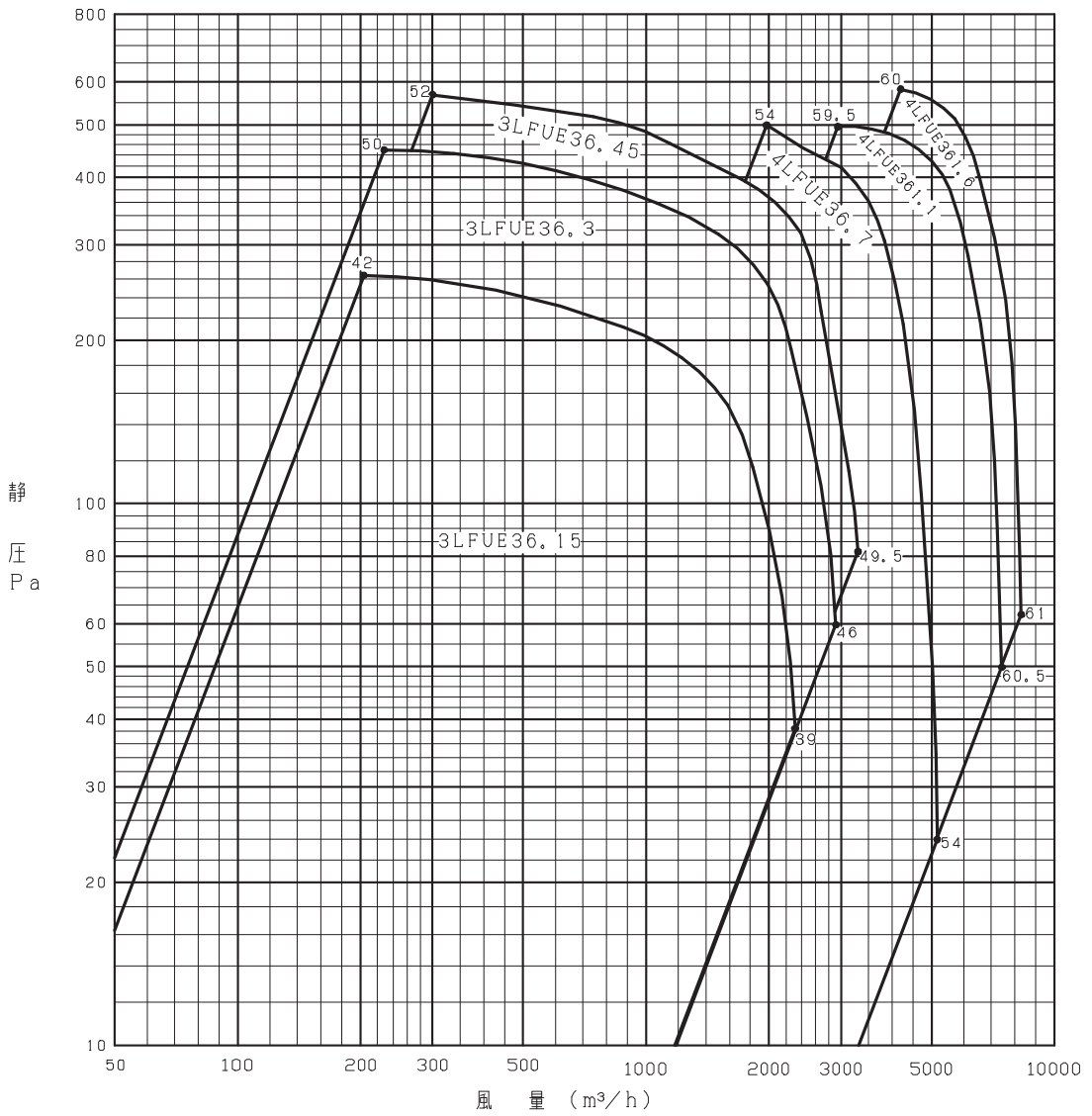
■選定図（单相）



LFUE3型

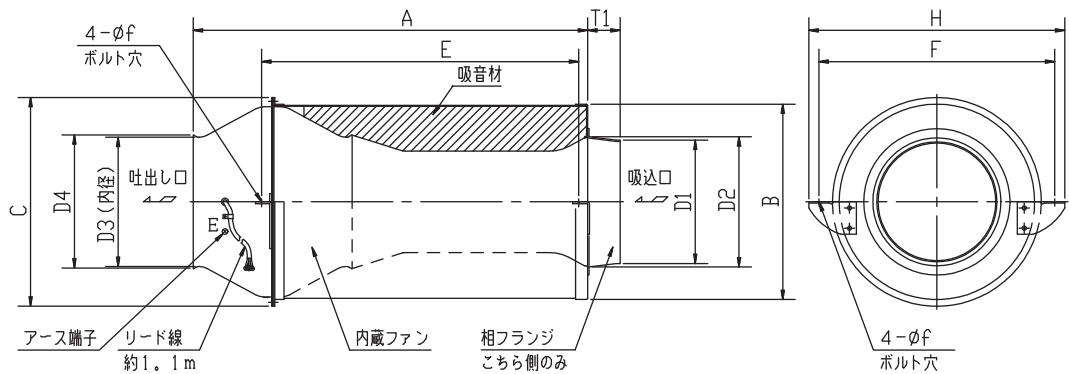
LFUE3型消音ボックス付ラインファン（静音形）

■選定図（三相）



■外形寸法図

2~4 LFUE3型 天井吊り形



単相

質量は概略値です。

単位：mm

NO.	出力 W	A	B	C	D1 D2 D3 D4	E	F	H	T1	f	質量 kg
2	25	732	346	375	190	577	426	456	80	12	16.5
	40				226						17
	80				224						18.5
3	150	974	477	514	293	780	580	630	50	15	40.5
	300				317						42
	450				315						42.5
					329						

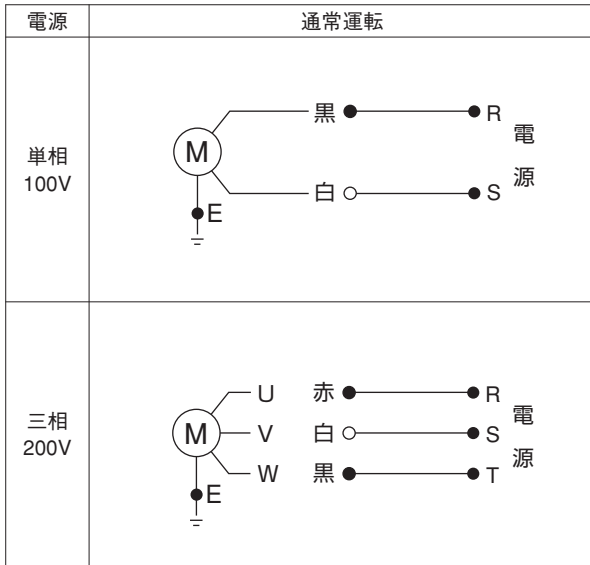
三相

NO.	出力 kW	A	B	C	D1 D2 D3 D4	E	F	H	T1	f	質量 kg
3	0.15	974	477	514	293	780	580	630	50	15	40
	0.3				317						38
	0.45				315						38
4	0.7	1175	525	560	390	978	635	685	50	15	61
	1.1				402						64
	1.6				400						67
					414						

LFUE3型

LFUE3型消音ボックス付ラインファン（静音形）

■LFUE3型電源接続方法



■LFUE3型電動機特性一覧表

NO.	出力	形 式	電 源		極数	始動方式	定格電流 A	定格回転速度 min ⁻¹	始動電流 A	軸 受		絶縁 階級
			相	電圧						駆動側	反駆動側	
2	25W	全閉形 IP40 (屋内)	単相	100V	4	じか入れ	0.64	1090	0.70	6200ZZ	6200ZZ	E
	40W				4		0.84	1360	0.95	6200ZZ	6200ZZ	
	80W				4		1.8	1650	3.8	6202ZZ	6202ZZ	
150W	6				1.9		1070	3.9	6204ZZ	6204ZZ		
300W	4				4.7		1480	6.2	6204ZZ	6204ZZ		
450W	4				6.2		1660	15.4	6204ZZ	6204ZZ		
3	0.15kW		三相	200V	6	じか入れ	0.75	1085	2.2	6204ZZ	6204ZZ	E
	0.3kW				4		1.5	1400	3.0	6202ZZ	6202ZZ	
	0.45kW				4		2.2	1620	6.5	6202ZZ	6202ZZ	
4	0.7kW				4		2.8	1745	13.5	6204ZZ	6204ZZ	
	1.1kW				4		5.6	1600	17.8	6206ZZ	6205ZZ	
	1.6kW				4		6.7	1745	31.8	6206ZZ	6205ZZ	

100V、200V機種種の電動機には温度ヒューズが内蔵されております。

誤配線・異電圧・高温空気での使用・過負荷運転など、電動機の温度が上昇すると温度ヒューズが作動し、ファンは停止しますが再起動はできません。

電動機焼損防止のため、定格電流にあった過負荷保護装置（サーマルリレー）・モータブレーカ・ヒューズ等を1台ごとに設置してください。

