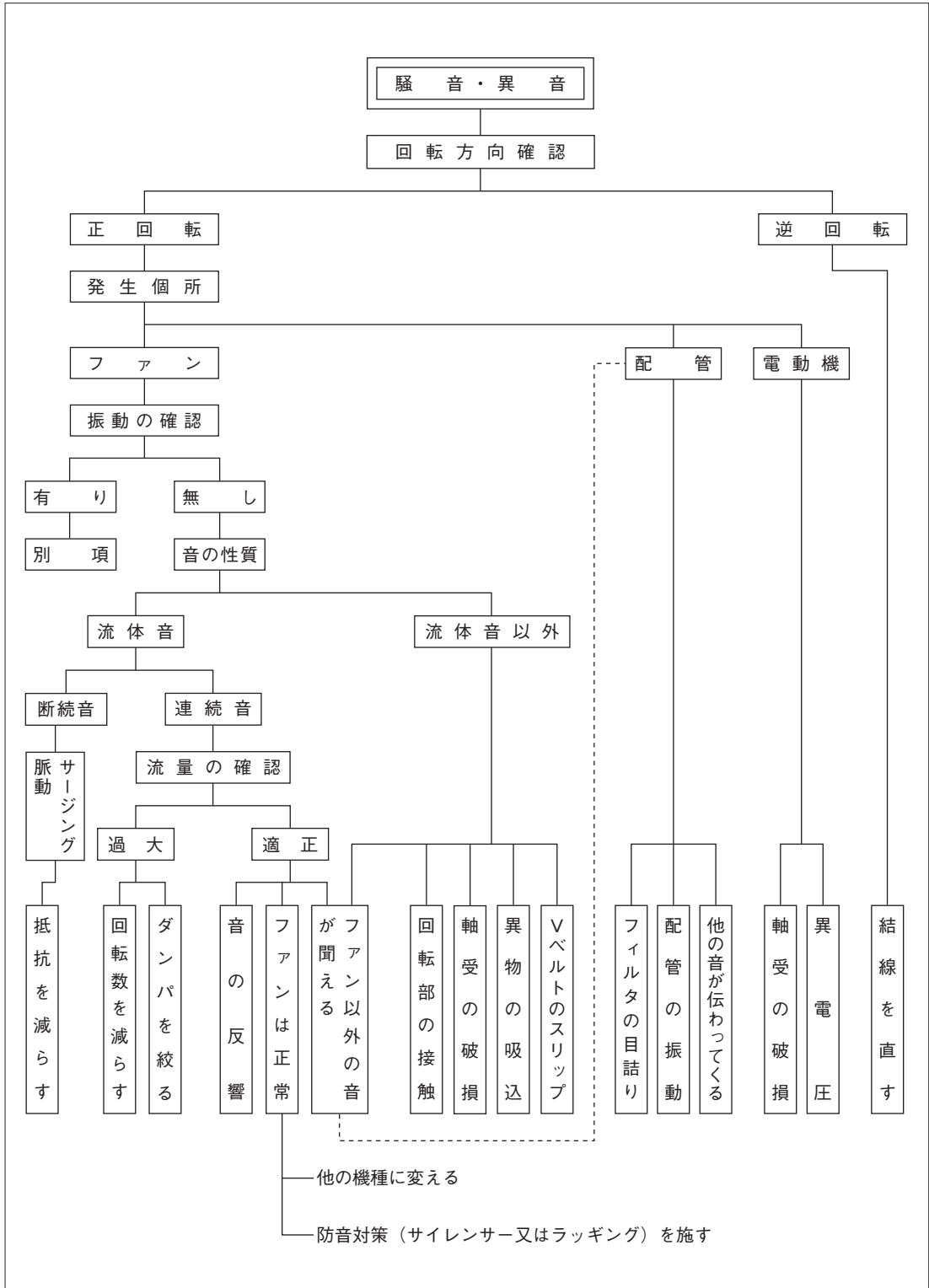
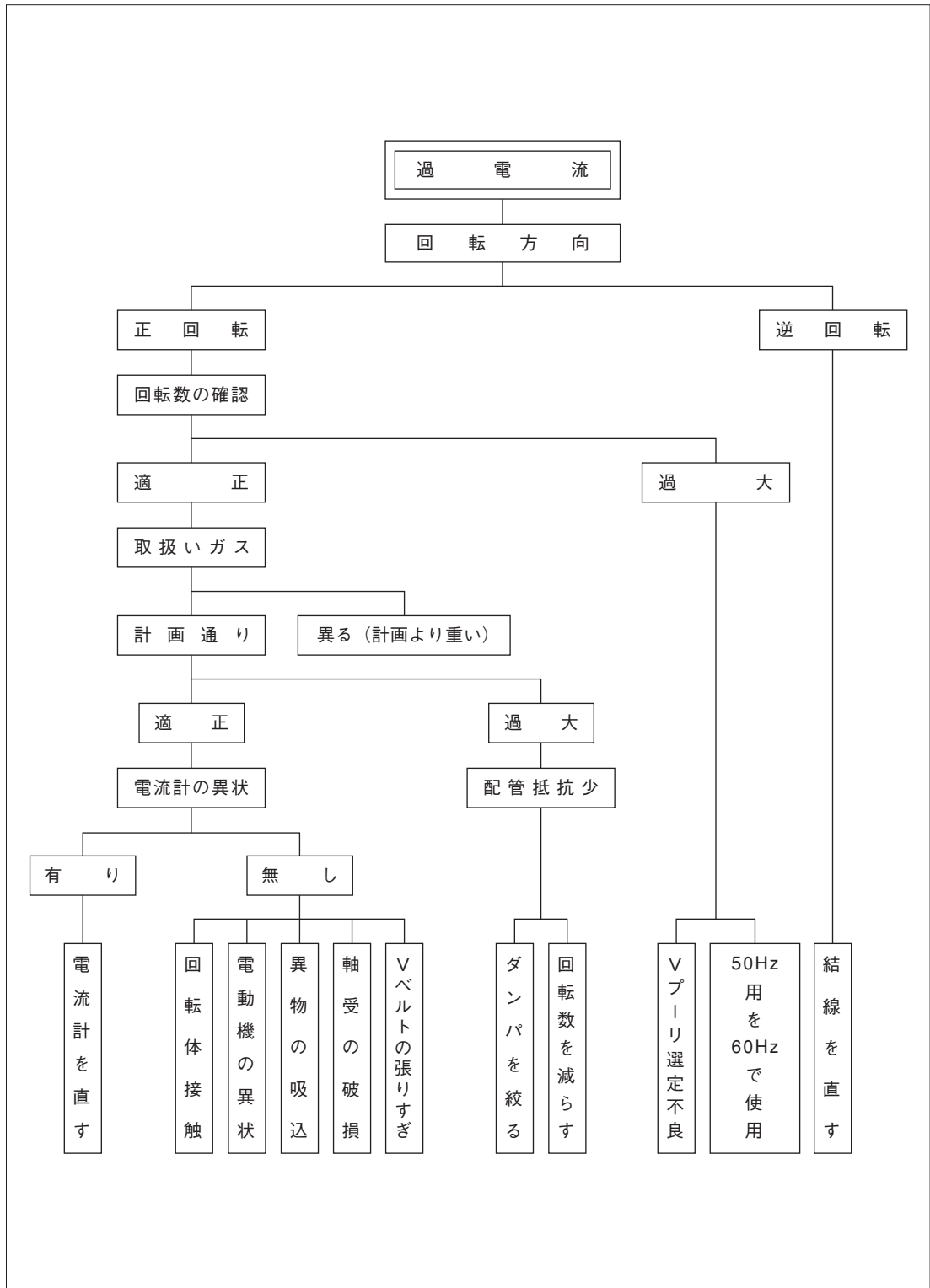


15. 事故と調査

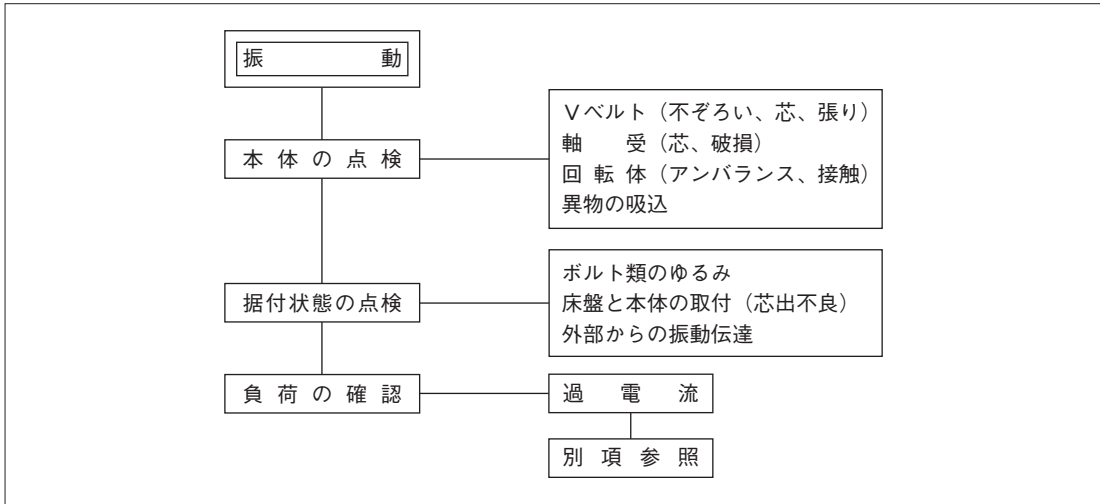
1) 騒音と異音



2) 過電流



3) 振動



4) 風量不足

