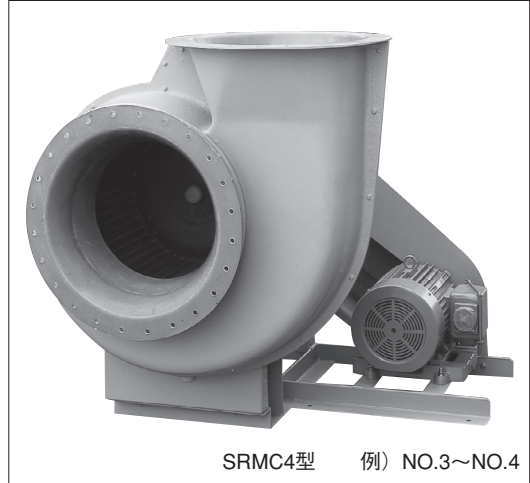


■用途

- ①薬品・化学・メッキ処理工場の送・排風用
- ②トイレ・浴室の送・排風用
- ③下水処理・し尿処理場の送・排風用
- ④その他一般の送・排風用

■特長

- ①トップランナーモータを標準搭載(0.75kW～45kW)
- ②低騒音
- ③高効率
- ④特殊材料
ケーシング・羽根車などの接ガス部が樹脂製なので耐薬品性・耐油性に優れています。



SRMC4型 例) NO.3～NO.4

■吐出し方向

NO.1～NO.2とNO.3～NO.6では、吐出し方向の表示が異なります。

NO.1～NO.2：f-A型、f-B型、f-C型、f-D型（4方向）

NO.3～NO.6：f-1型、f-2型、f-3型、f-4型、f-5型、f-6型（6方向）

■標準仕様

機名		SRMC4型	
番手		NO.1～NO.2	NO.3～NO.6
取扱気体		ガス 温度-10～50℃	
構造	羽根車	多翼	
	軸受	ころがり軸受ユニット	
材料	ケーシング	FRPP	FRP (NO.3～NO.4) PVC (NO.5～NO.6)
	羽根車	FRPP	FRP
	主軸	S45C	
電動機	相・極数	三相・4極	
	電圧	200V 0.2～37kW 200/400V 45kW	
※1	形式・保護方式	全閉外扇形・IP44（屋内）	
※2	効率	IE1 0.4kW以下 IE3（プレミアム効率）※3	
設置方法	床置・天井吊り（NO.1～NO.3）		
使用場所	屋内		

FRP：不飽和ポリエステル樹脂

FRPP：ガラス繊維強化ポリプロピレン樹脂

PVC：硬質塩化ビニール

※1 インバータ駆動の場合は、別項の『インバータ運転時の注意』をご参照ください。

※2 電圧変動：±5%以内・周波数変動：±2%以内・電圧、周波数の同時変動：双方絶対値の和が5%以内。ただしいずれの場合も電動機の特長、温度上昇などは定格値に準じません。

※3 三相0.75kW以上はトップランナーモータです。

■標準附属品

相フランジ・ボルト付	1組
Vプーリ	1組
Vベルト	1組
Vベルトガード	1
共通ベース	1
ドレン抜き（f-5型、f-6型は除く）	1
防振装置	1組
電動機・スライドベース	1組

■特殊仕様

	対象番手	
構造変更	マンホール（点検口）付	NO.3～NO.6
	Vベルトガード裏カバー付	NO.3～NO.6※4
	上引張（電動機勝手反対）	全番手
	かご形天井吊りベッド耐震ストッパボルト付	NO.1～NO.3
	溝形鋼製防振ベッド耐震ストッパボルト付（床置形）	全番手
	防振スプリング耐震ストッパボルト付（床置形）	全番手
電動機	防振スプリング付（天井吊り形）	NO.1～NO.3
	軸受注油配管	全番手
	異電圧 400V（37kW以下）	—
	全閉外扇形（屋外）IP44 0.4kW以下 IE1、IP55 0.75kW以上 IE3	—
その他	全閉外扇形（屋内・屋外）IP44 0.4kW以下 IE2（高効率）	—
	電動機支給	全番手
塗装色指定（鋼板部のみ）	全番手	

※4 標準仕様

・Vベルトガード裏カバー付：NO.1～NO.2

・Vベルトガード防雨形：全番手

※5 その他の仕様につきましては、都度ご相談ください。

注) 1. 芳香族炭化水素・有機溶剤類のガスには使用できません。

2. 屋外で直射日光の下での使用は極力避けてください。

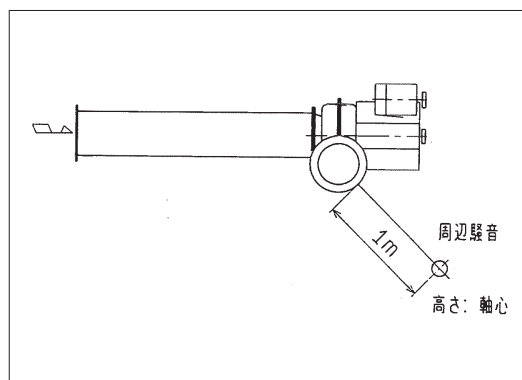
3. 選定表に記載された回転数以上での使用は避けてください。

ハンドブック中の「○○○型」の表示は当社の機種記号です。

■周辺騒音値

曲線上の●数字は、周辺騒音値を示します。

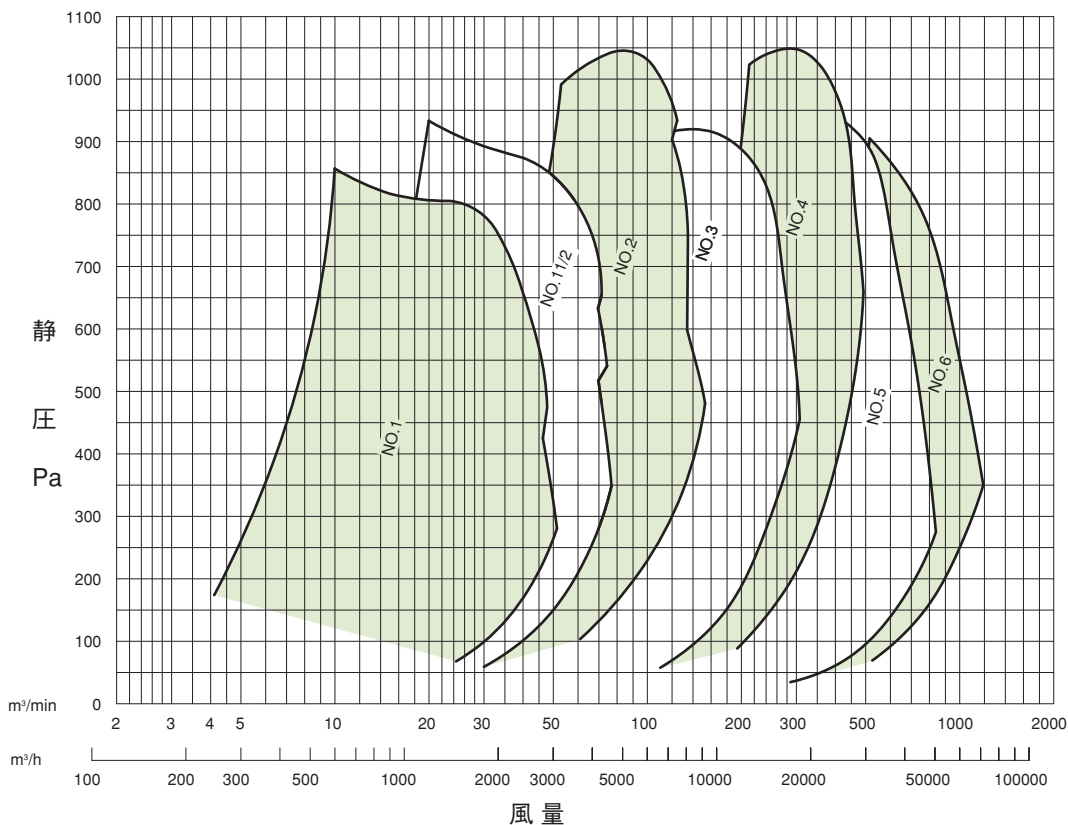
周辺騒音値とは、右図の点で測定した騒音値dB (Aスケール) を示します。



注) 実際に御使用になる場合には、取付け状況によって騒音は変化します。

■選定図

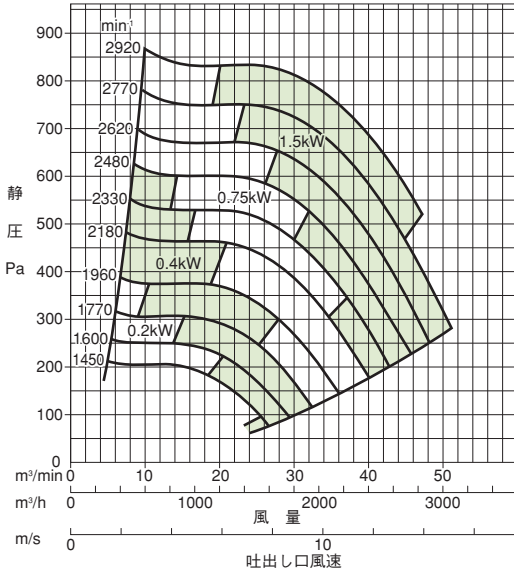
NO.1～NO.6 SRMC4型 (50Hz)





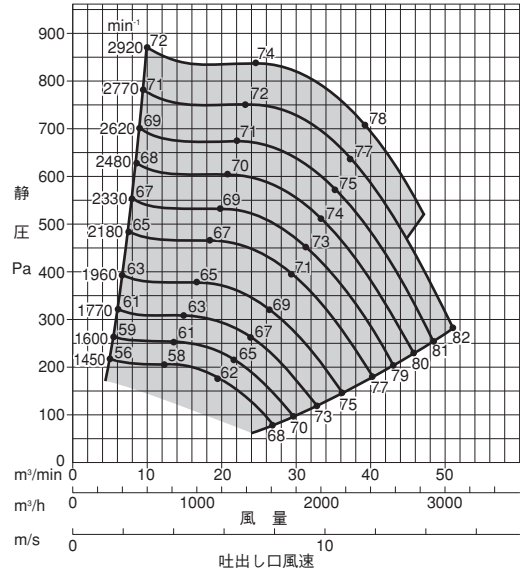
■性能表

1 SRMC4型 (4極)



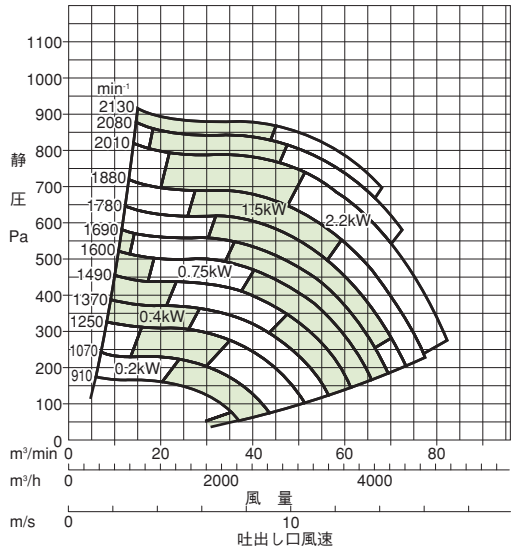
■周辺騒音早見表

1 SRMC4型 (4極)

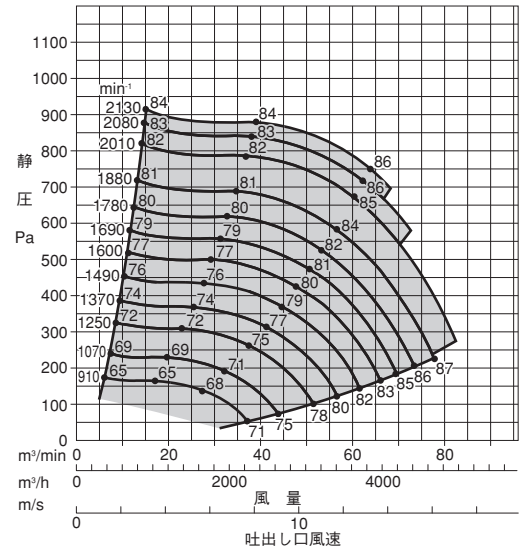


樹脂製
ステンレス

1½ SRMC4型 (4極)



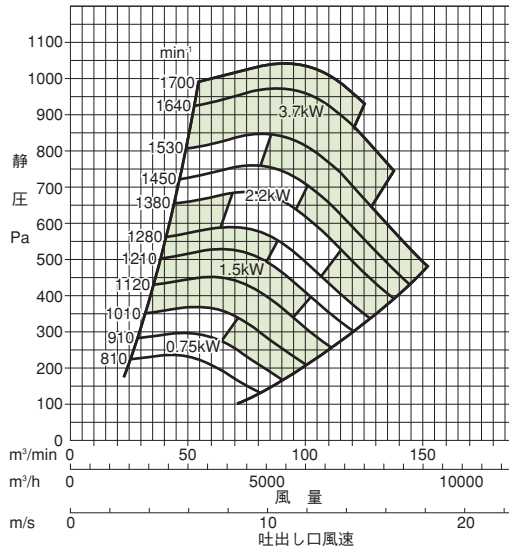
1½ SRMC4型 (4極)





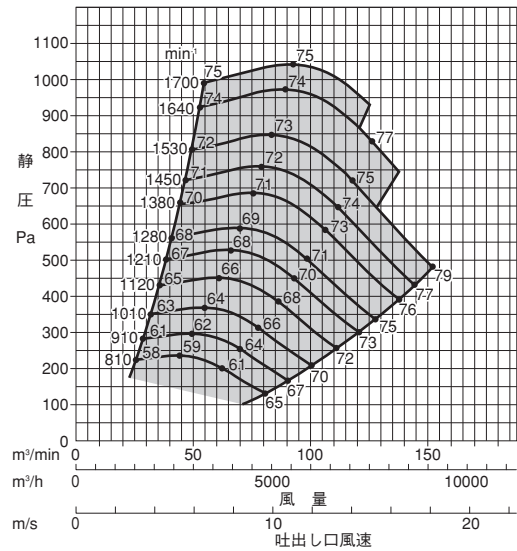
■性能表

2 SRMC4型 (4極)

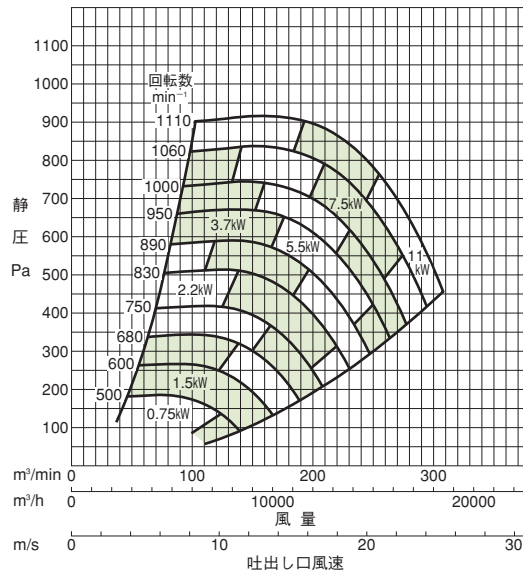


■周辺騒音早見表

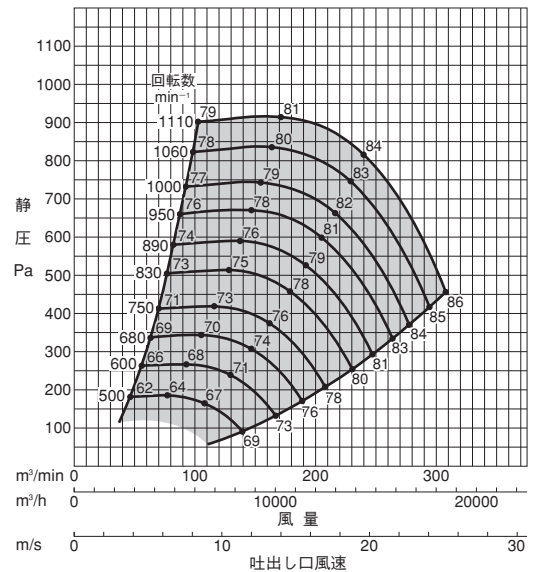
2 SRMC4型 (4極)



3 SRMC4型 (4極)



3 SRMC4型 (4極)

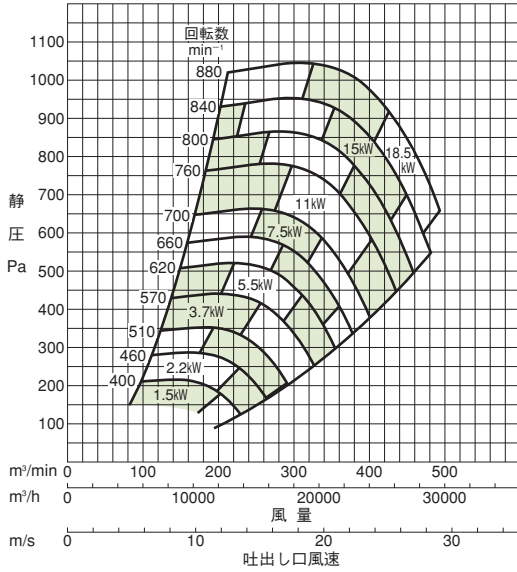


ステンレス製
樹脂製



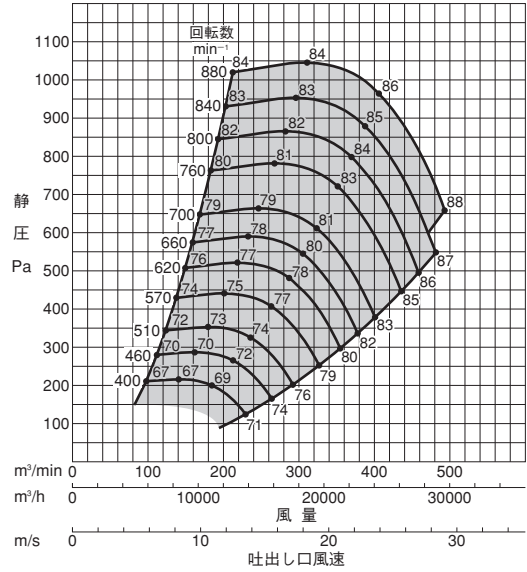
■性能表

4 SRMC4型 (4極)



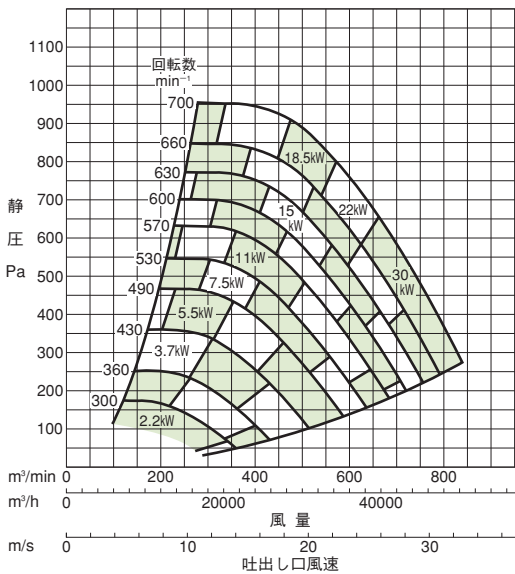
■周辺騒音早見表

4 SRMC4型 (4極)

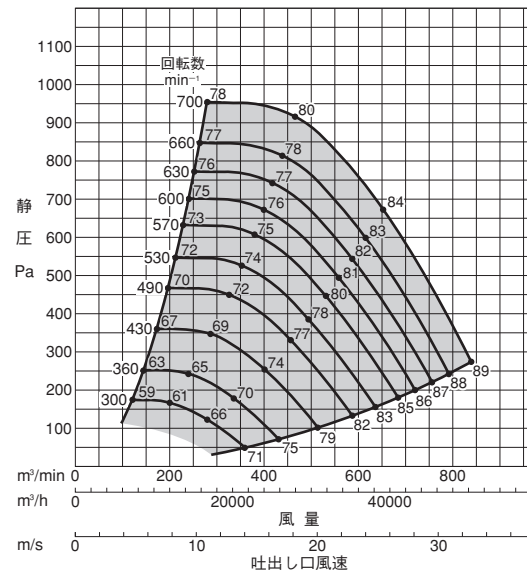


樹脂製
ステンレス製

5 SRMC4型 (4極)



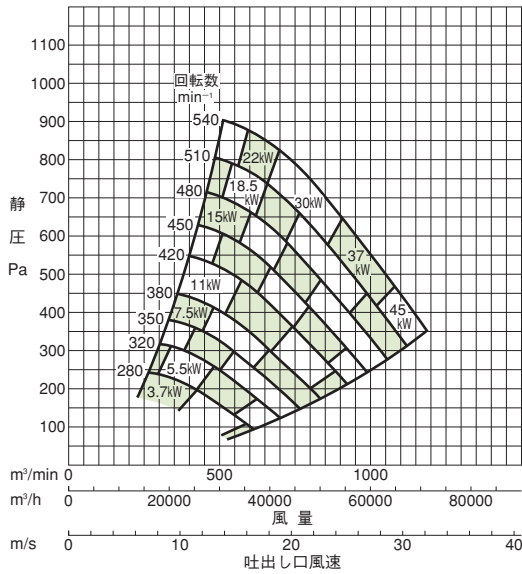
5 SRMC4型 (4極)





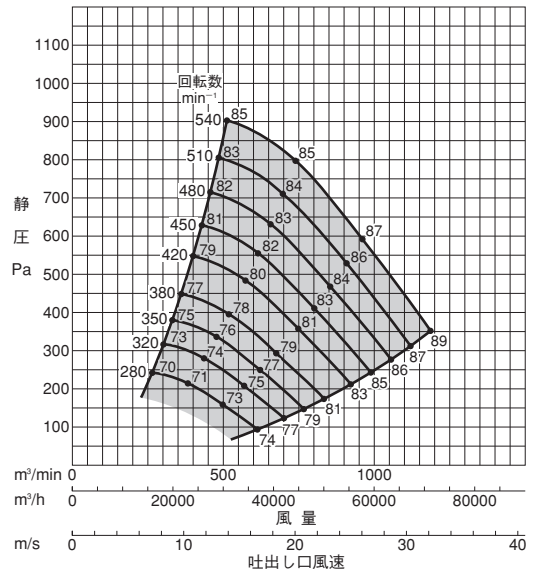
■性能表

6 SRMC4型 (4極)



■周辺騒音早見表

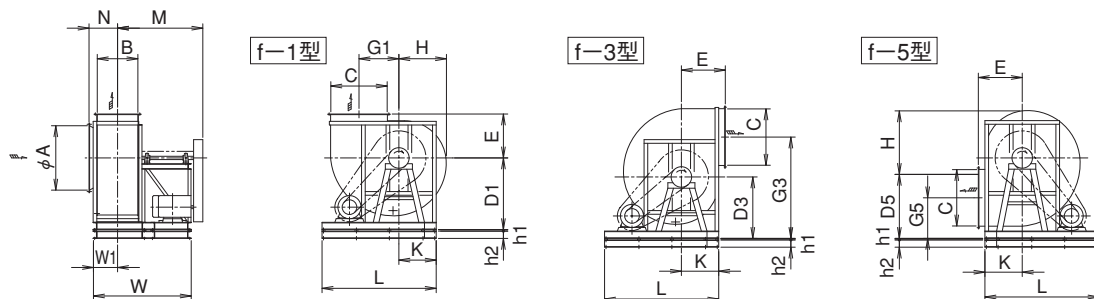
6 SRMC4型 (4極)



樹脂製
ステンレス製

■外形寸法図

5~6 SRMC4型 床置形



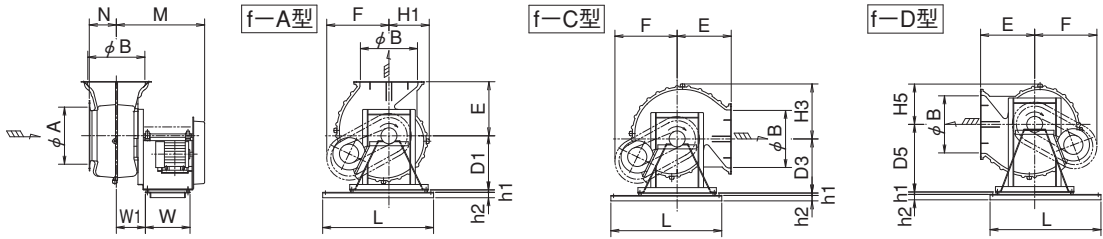
単位：mm

NO.	φA	B	C	D1 D3 D5	E	G1 G3 G5	H	K	L	M	N	W1	W	h1	h2	質量 kg
5	880	555	770	980 840 1100	600	545 1385 555	650	510	1560	1165	390	333.5	1340	20	100	427
6	1050	660	930	1150 950 1300	730	655 1605 645	780	600	1750	1290	450	401	1525	20	100	646

注) 質量は電動機質量を含みません。

■外形寸法図

1~2 SRMC4型 天井吊り形



単位：mm

NO.	φA	φB	D1 D3 D5	E	H1 H3 H5	F	L	M	N	W1	W	h1	h2	質量 kg
1	268	268	300 300 300	230	192 255 192	370	620	479	130	121	270	15	40	24
1½	320	320	320 320 380	300	240 320 240	435	715	601	160	183	330	18	40	32
2	422	422	400 400 500	400	298 407 298	460	820	653	200	215	330	18	40	49

注) 1. 質量は電動機質量を含みません。

注) 2. 吐出し方向f-B型は、f-A型の勝手反対となります。詳細は承認図を参照願います。

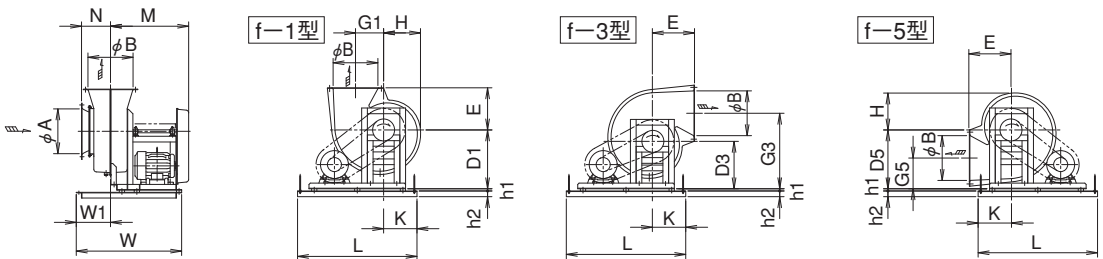
注) 3. 電動機極数・出力によって*1、端子箱位置が異なります。

上側→2、4極 0.75kW以上、6極 55kW以上

横側→2、4極 0.4kW以下、6極 45kW以下

*1 極数・出力は、性能表でご確認ください。

3 SRMC4型 天井吊り形



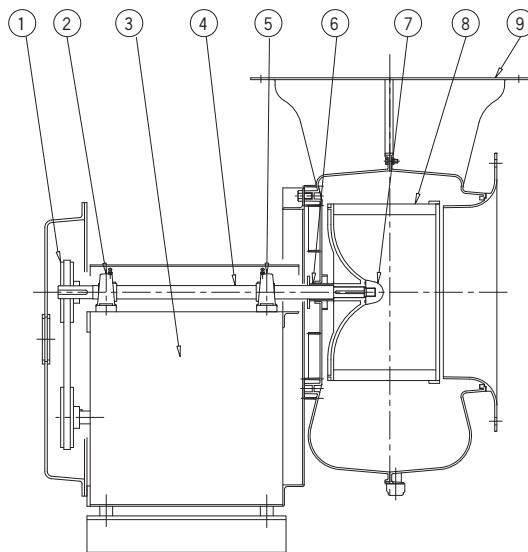
単位：mm

NO.	φA	φB	D1 D3 D5	E	G1 G3 G5	H	K	L	M	N	W1	W	h1	h2	質量 kg
3	510	510	670 540 670	480	320 860 350	420	380	1360	890	330	390	1200	25	65	154

注) 質量は電動機質量を含みません。

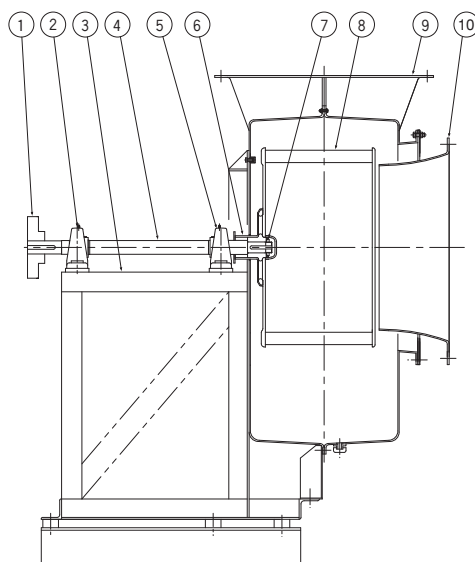
■構造断面図（例）

1～2 SRMC4型



5	軸受ユニット	BEARING UNIT			1	9	ケーシング	CASING	FRPP	PLASTIC	1
4	主 軸	SHAFT	S45C	CARBON STEEL	1	8	羽根車	IMPELLER	FRPP	PLASTIC	1
3	軸 受 台	BEARING PEDESTAL	SS400	STEEL	1	7	羽根車ナット	IMPELLER NUT	PP	PLASTIC	1
2	軸受ユニット	BEARING UNIT			1	6	軸スリーブ	SHAFT SLEEVE	FRPP	PLASTIC	1
1	V プ ー リ	V-PULLEY	FC200	CAST IRON	1クミ						
番号 PART NO.	部 品 名 PART NAME		材 料 MATERIAL		個数 NO.FOR 1 UNIT	番号 PART NO.	部 品 名 PART NAME		材 料 MATERIAL		個数 NO.FOR 1 UNIT

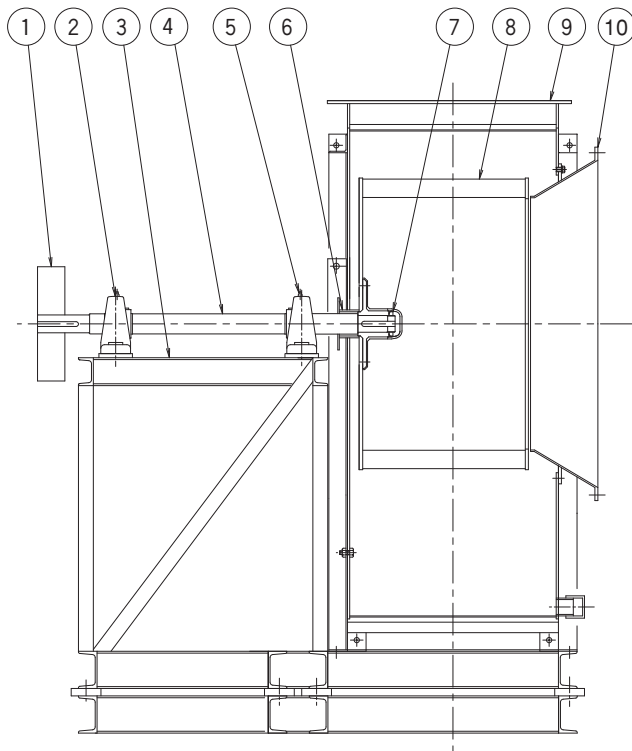
3～4 SRMC4型



5	軸受ユニット	BEARING UNIT			1	10	吸込コーン	SUCTION CONE	FRP	PLASTIC	1
4	主 軸	SHAFT	S45C	CARBON STEEL	1	9	ケーシング	CASING	FRP	PLASTIC	1
3	軸 受 台	BEARING PEDESTAL	SS400	STEEL	1	8	羽 根 車	IMPELLER	FRP	PLASTIC	1
2	軸受ユニット	BEARING UNIT			1	7	羽根車ナット	IMPELLER NUT	SS400	STEEL	1
1	V プ ー リ	V-PULLEY	FC200	CAST IRON	1クミ	6	軸スリーブ	SHAFT SLEEVE	FRP	PLASTIC	1
番号 PART NO.	部 品 名 PART NAME		材 料 MATERIAL		個数 NO.FOR 1 UNIT	番号 PART NO.	部 品 名 PART NAME		材 料 MATERIAL		個数 NO.FOR 1 UNIT

■構造断面図（例）

5～6 SRMC4型


 ステンレス
樹脂製
製製

10	吸込コーン	SUCTION CONE	PVC	PLASTIC	1
9	ケーシング	CASING	PVC	PLASTIC	1
8	羽根車	IMPELLER	FRP	PLASTIC	1
7	羽根車ナット	IMPELLER NUT	SS400	STEEL	1
6	軸スリーブ	SHAFT SLEEVE	FRP	PLASTIC	1
5	軸受ユニット	BEARING UNIT			1
4	主軸	SHAFT	S45C	CARBON STEEL	1
3	軸受台	BEARING PEDESTAL	SS400	STEEL	1
2	軸受ユニット	BEARING UNIT			1
1	Vプーリ	V-PULLEY	FC200	CAST IRON	1クミ
番号 PART NO.	部品名 PART NAME		材料 MATERIAL		個数 NO.FOR 1UNIT



SRMC4型の耐薬品性

薬品名	化学式	使用の可否 ○：可 ×：不可			
		NO.1~ NO.2	NO.3~ NO.4	NO.5~ NO.6	
(無機酸・ガス)					
塩酸	HCl	○ 20%	○ 20%	○ 20%	
過塩素酸	HCl ₄	○ 10%	○ 10%	○ 10%	
クロム酸	H ₂ CrO ₄	×	×	×	
ケイフッ化素酸	H ₂ SiF ₆	×	×	×	
シアン化水素	HCN	○	○	○	
臭化水素	HBr	○ 10%	○ 10%	○ 10%	
硝酸	HNO ₃	○ 10%	○ 10% 40℃	○ 10% 40℃	
発煙硫酸	H ₂ SO ₄ ・xSO ₃	×	×	×	
フッ化水素酸	HF	×	×	×	
ほう酸	H ₃ BO ₃	○	○ 40℃	○ 40℃	
無水フッ化水素	HF	×	×	×	
無水硫酸	SO ₃	×	×	×	
硫酸	H ₂ SO ₄	○ 40%	○ 40%	○ 40%	
リン酸	H ₃ PO ₄	○ 30%	○ 30%	○ 30%	
亜硫酸ガス	SO ₂	○ 25%	○ 25%	○ 25%	
一酸化炭素	CO	○	○	○	
塩素(湿潤)	Cl ₂	×	○ 5%	○ 5%	
オゾン	O ₃	○ 10ppm	○ 10ppm	○ 10ppm	
臭素	Br ₂	×	×	×	
窒素酸化物	NOx	○ 5%	○ 5%	○ 5%	
硫化水素	H ₂ S	○ 10%	○ 10%	○ 10%	
(有機酸)					
アクリル酸	CH ₂ =CHCOOH	×	×	×	
アジピン酸	(CH ₂) ₄ (COOH) ₂	○ 23%	○ 23%	○ 23%	
安息香酸	C ₆ H ₅ COOH	○	○	○	
オレイン酸	C ₁₇ H ₃₃ COOH	○	○	○	
ギ酸	HCOOH	○ 10%	○ 10%	○ 10%	
クエン酸	C ₆ H ₄ (OH)(COOH) ₃	○ 25%	○ 25%	○ 25%	
グリコール酸	CH ₂ OHCOOH	○ 30%	×	×	
酢酸	CH ₃ COOH	○ 25%	○ 25%	○ 25%	
無水酢酸	(CH ₃ CO) ₂ O	×	×	×	
シュウ酸	(COOH) ₂	○ 20%	○ 20%	○ 20%	
酒石酸	(CHOHCOOH) ₂	○	○	○	
ステアリン酸	C ₁₇ H ₃₅ COOH	○	○	○	
タンニン酸	C ₁₃ H ₉ O ₇ COOH	○	○	○	
チオグリコール酸	HSC ₂ H ₄ COOH	×	×	×	
乳酸	CH ₃ CH(OH)COOH	○	○	○	
ピクリン酸	C ₆ H ₂ (NO ₂) ₃ OH	○ 1%	×	×	
ベンゼンスルホン酸	C ₆ H ₅ SO ₃ H	○ 10%	×	×	
マレイン酸	(CHCOOH) ₂	○	○	○	
モノクロル酸	CH ₂ ClCOOH	○ 25%	×	×	
酪酸	C ₃ H ₇ COOH	○ 5%	○ 5%	○ 5%	
(アルカリ)					
アンモニア(ガス)	NH ₃	○	○ 30℃	○ 30℃	
水酸化アンモニウム	NH ₄ OH	○ 20%	○ 20%	○ 20%	
水酸化カルシウム	Ca(OH) ₂	○ 25%	○ 25%	○ 25%	
水酸化カリウム	KOH	○ 10%	○ 10%	○ 10%	
水酸化ナトリウム	NaOH	○ 25%	○ 25%	○ 25%	
水酸化バリウム	Ba(OH) ₂	○ 10%	○ 10%	○ 10%	
(漂白剤)					
塩素水		×	×	×	
過酸化水素	H ₂ O ₂	×	×	×	
次亜塩素酸	HClO	○ 10%	×	×	
次亜塩素酸カルシウム	Ca(ClO) ₂	○	×	×	
次亜塩素酸ナトリウム	NaClO	○ 15%	×	×	
二酸化塩素	ClO ₂	×	○ 15%	○ 15%	

薬品名	化学式	使用の可否 ○：可 ×：不可			
		NO.1~ NO.2	NO.3~ NO.4	NO.5~ NO.6	
(塩)					
亜硝酸ナトリウム	NaNO ₂	○	○	○	
亜硫酸ナトリウム	Na ₂ SO ₃	○	○	○	
塩化アルミニウム	AlCl ₃	○	○	○	
塩化アンモニウム	NH ₄ Cl	○	○	○	
塩化カルシウム	CaCl ₂	○	○	○	
塩化第二銅	CuCl ₂	○	○	○	
塩化第二鉄	FeCl ₃	○	○	○	
塩化ニッケル	NiCl ₂	○	○	○	
塩化バリウム	BaCl ₂	○	○	○	
過マンガン酸カリウム	KMnO ₄	×	×	×	
重クロム酸カリウム	K ₂ Cr ₂ O ₇	×	×	×	
重炭酸カリウム	KHCO ₃	○ 50%	○ 50%	○ 50%	
硝酸アンモニウム	NH ₄ NO ₃	○	○	○	
硝酸銀	AgNO ₃	○	○	○	
炭酸ナトリウム	Na ₂ CO ₃	○ 35%	○ 35%	○ 35%	
炭酸マグネシウム	MgCO ₃	○	○	○	
硫化ナトリウム	Na ₂ S	○	○	○	
硫酸亜鉛	ZnSO ₄	○	○	○	
硫酸アンモニウム	(NH ₄) ₂ SO ₄	○ 20%	○ 20%	○ 20%	
硫酸カリウム	K ₂ SO ₄	○	○	○	
硫酸第二鉄	Fe ₂ (SO ₄) ₃	○	○	○	
硫酸銅	CuSO ₄	○	○	○	
硫酸マグネシウム	MgSO ₄	○	○	○	
(溶剤・有機化合物)					
アクリロニトリル	CH ₂ =CHCN	×	×	×	
アセトアルデヒド	CH ₃ CHO	×	×	×	
アセトニトリル	CH ₃ CN	×	×	×	
アセトフェノン	C ₆ H ₅ COCH ₃	×	×	×	
アセトン	CH ₃ COCH ₃	×	×	×	
アニリン	C ₆ H ₅ NH ₂	×	×	×	
イソプロピルアミン	(CH ₃) ₂ CHNH ₂	×	×	×	
イソプロピルアルコール	(CH ₃) ₂ CHOH	○	×	×	
エチルアルコール	C ₂ H ₅ OH	○ 50%	×	×	
エチルエーテル	C ₂ H ₅ OC ₂ H ₅	×	×	×	
エチレンオキシド	CH ₂ CH ₂ O	×	×	×	
エチレングリコール	HOCH ₂ CH ₂ OH	○	○	○	
塩化エチレン	ClCH ₂ CH ₂ Cl	×	×	×	
塩化メチレン	CH ₂ Cl ₂	×	×	×	
ガソリン		×	×	×	
グリセリン	C ₃ H ₅ (OH) ₃	○ 5%	○ 5%	○ 5%	
クレゾール	CH ₃ C ₆ H ₄ OH	○ 5%	×	×	
クロロホルム	CHCl ₃	×	×	×	
酢酸エチル	CH ₃ COOC ₂ H ₅	×	×	×	
酢酸メチル	CH ₃ COOCH ₃	×	×	×	
ジエチルケトン	C ₂ H ₅ COC ₂ H ₅	×	×	×	
ジメチルアミン	(CH ₃) ₂ NH	×	×	×	
臭化エチル	C ₂ H ₅ Br	×	×	×	
トリクロロベンゼン	C ₆ H ₃ Cl ₃	×	×	×	
トルエン	C ₆ H ₅ CH ₃	×	×	×	
ナフサ		×	×	×	
二塩化イオウ	SCl ₂	×	×	×	
ピリジン	C ₅ H ₅ N	×	×	×	
フェノールスルホン酸	C ₆ H ₄ (OH)(SO ₃ H)	×	×	×	
ヘプタン	CH ₃ (CH ₂) ₅ CH ₃	○ 10%	○ 10%	○ 10%	
ベンズアルデヒド	C ₆ H ₅ CHO	×	×	×	
ベンゼン	C ₆ H ₆	×	×	×	
ホルマリン	HCHO	○ 10%	×	×	
メチルアルコール	CH ₃ OH	○ 50%	×	×	

注) 表中の使用可(○)の場合の欄内の値は、条件がある場合の値を示し、%の値は濃度Wt%。温度の条件表示がない場合は50℃以下。