

■用途

- ①建築物の空気調和、給・排気用
- ②工場の給・排気、換気用
- ③各種機器の送・排風、冷却用
- ④その他一般の送・排風用

■特長

- ①トッランナーモータを標準搭載
(0.75kW～37kW)
- ②低騒音
- ③リミットロード特性
- ④取扱容易

■標準仕様

取 扱 気 体	清浄空気 温度-10～40℃ 湿度85%以下
構 造	羽 根 車 軸流
	軸 受 ころがり軸受ユニット
材 料	ケーシング SPHC又はSS400
	羽 根 車 AC4C (アルミ合金鋳物)
電 動 機	主 軸 S45C
	相・極数 三相・4極
電 機	電 圧 200V
	形 式・保護方式 全閉外扇形・IP44 (屋内)
※1	効 率 IE1 0.4kW IE3 (プレミアム効率) ※3
	設 置 方 法 床置・天井吊り (NO.4 1/2～NO.9)
使 用 場 所	屋内

※1 インバータ駆動の場合は、別項の『インバータ運転時の注意』をご参照ください。

※2 電圧変動：±5%以内・周波数変動：±2%以内・電圧、周波数の同時変動：双方絶対値の和が5%以内。ただしいずれの場合も電動機の特長、温度上昇などは定格値に準じません。

※3 三相0.75kW以上はトッランナーモータです。

■標準付属品

相フランジ・ボルト付	1組
Vプーリ	1組
Vベルト	1組
Vベルトガード	1
防振装置	1組
電動機	1



AIR2型

■特殊仕様

構造変更	立形 (下吸込・上吐出しのみ)	対象番手 全番手
	かご形天井吊りベッド耐震ストッパボルト付	NO.4 1/2～NO.9
	耐震ストッパボルト付 (床置形)	全番手
	防振スプリング耐震ストッパボルト付 (床置形)	全番手
電動機	防振スプリング (天井吊り形)	NO.4 1/2～NO.9
	異電圧 400V	—
その他	全閉外扇形(屋内)IP44 0.4kW IE2(高効率)	—
	電動機支給	全番手
	アクリル樹脂焼付け塗装	全番手
	塗装色指定	全番手

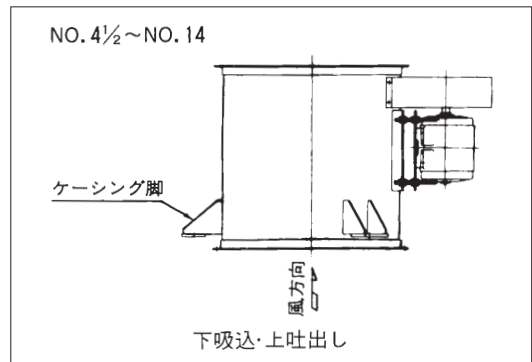
※4 その他の仕様につきましては、都度ご相談ください。

■特別付属品 (オプション)

	対象番手
吸込金網付ベルマウス※5	全番手

※5 標準付属品(相フランジ)は吐出し側のみとなります。

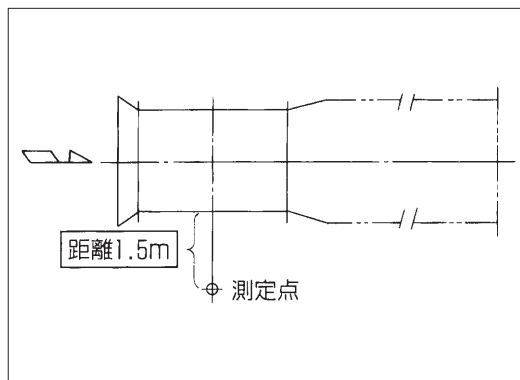
■立形取付概要図



ハンドブック中の「○○○型」の表示は当社の機種記号です。

■周辺騒音値

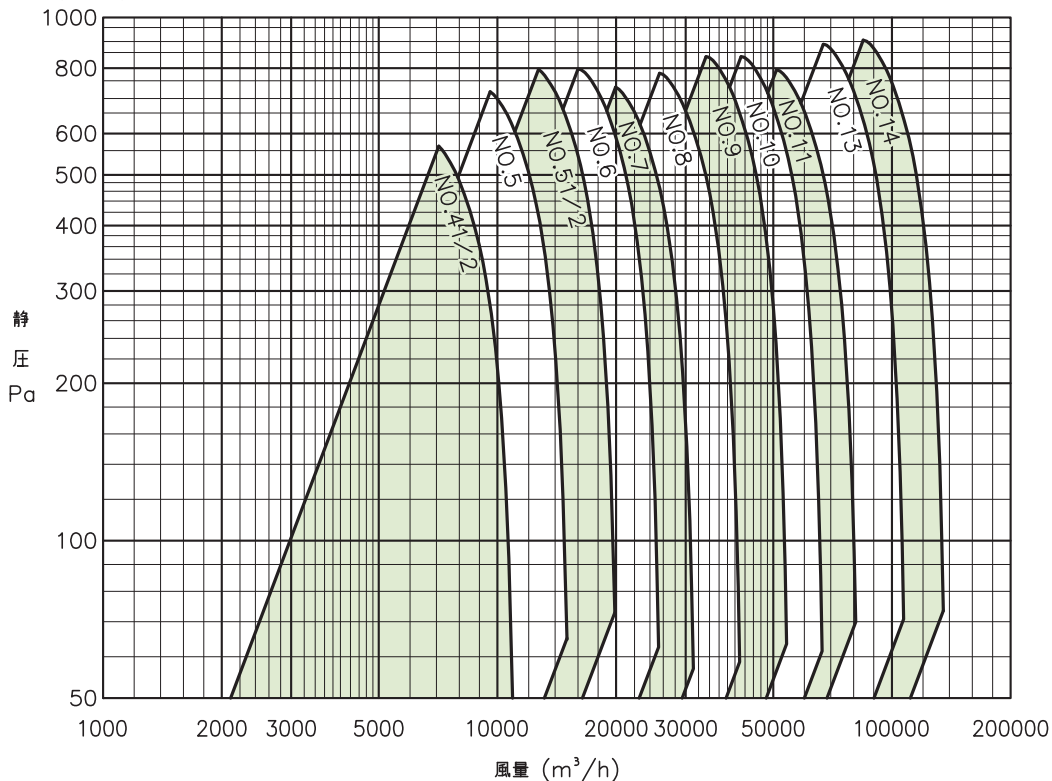
曲線上の●数字は、周辺騒音値を示します。
 周辺騒音値とは、右図の点で測定した騒音値dB
 (Aスケール) を示します。



注) 実際に御使用になる場合には、取付け状況によって騒音は変化します。

■選定図

AIR2型 (50Hz)



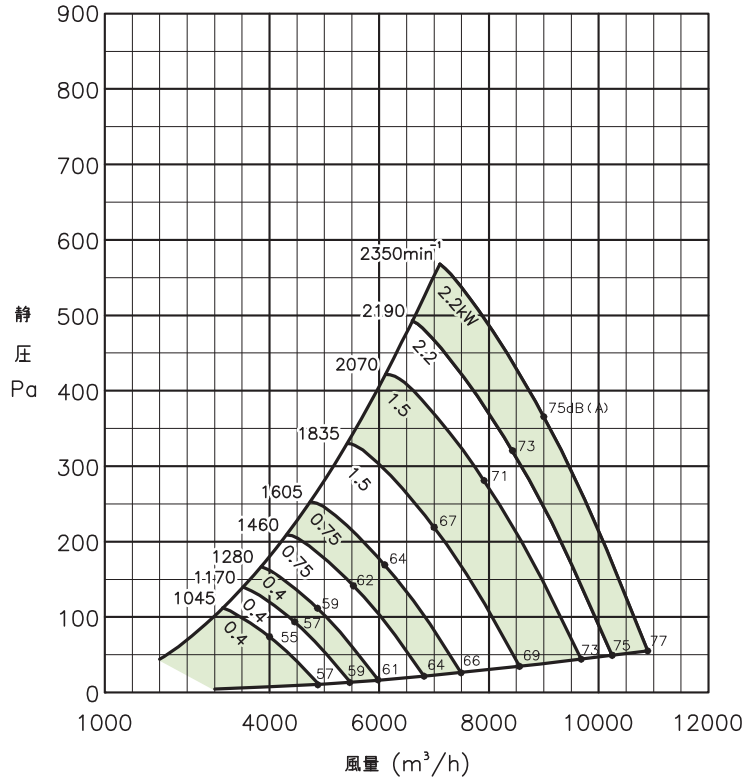
軸流ファン



■性能表

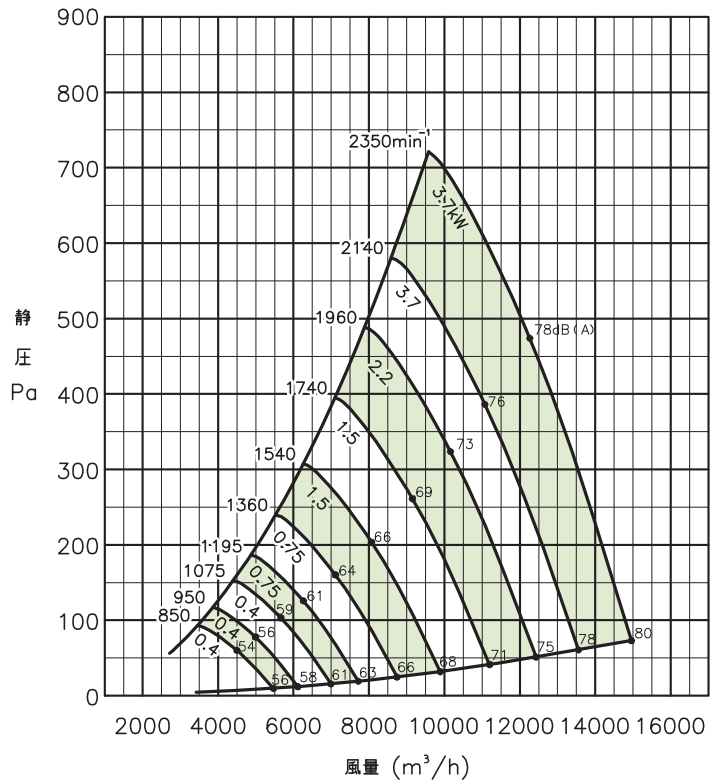
4 1/2 AIR2型 (50Hz)

電動機：4極



5 AIR2型 (50Hz)

電動機：4極

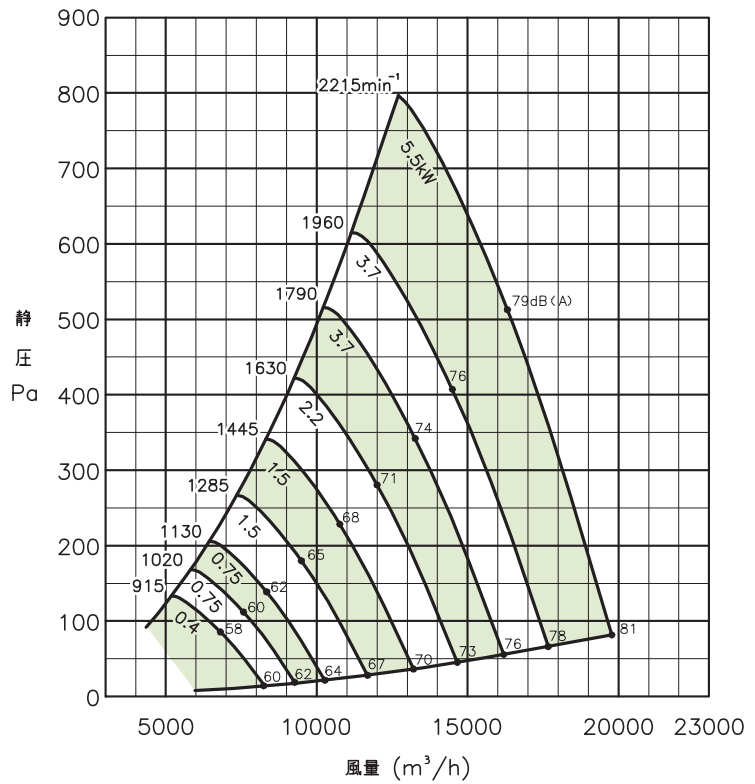




■性能表

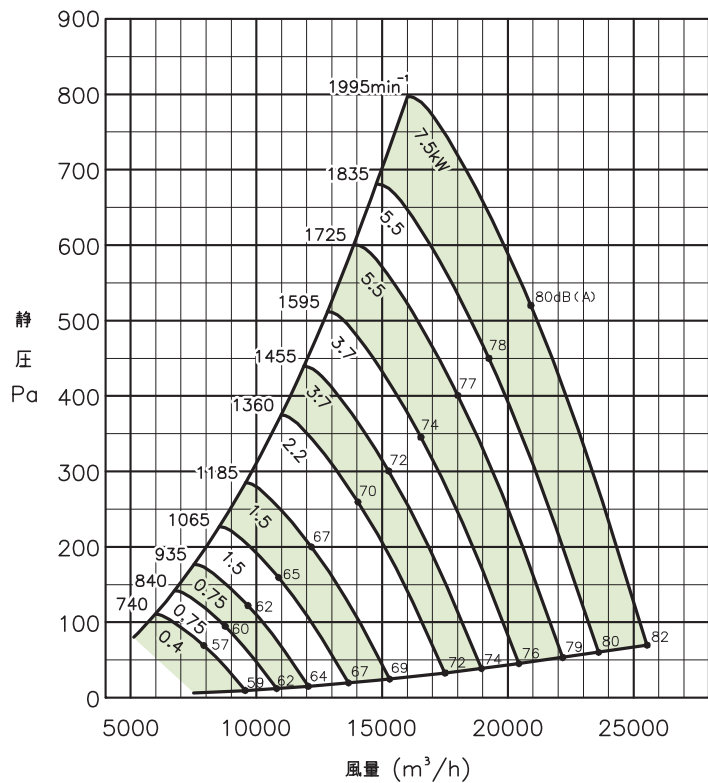
5 1/2 AIR2型 (50Hz)

電動機：4極



6 AIR2型 (50Hz)

電動機：4極



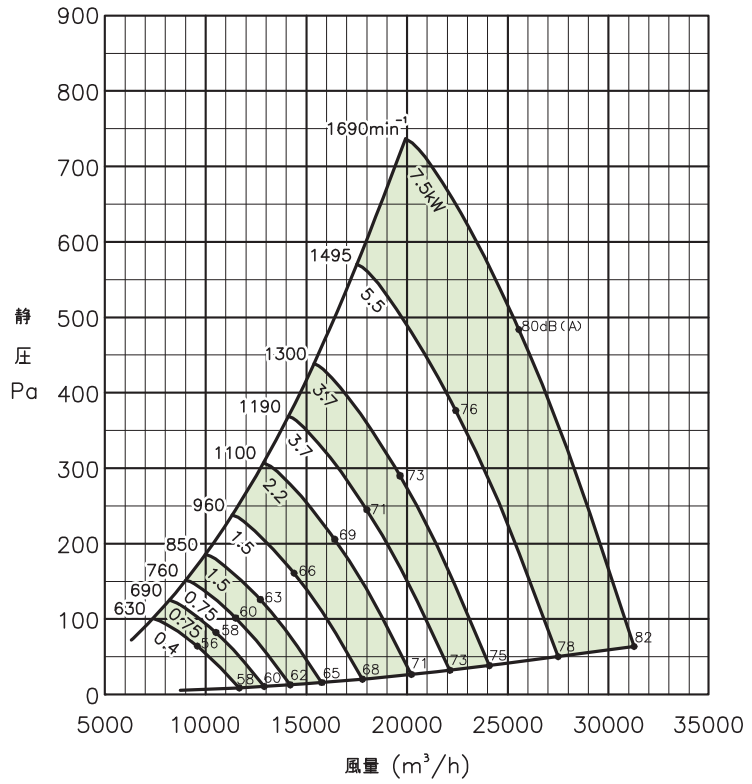
軸流ファン



■性能表

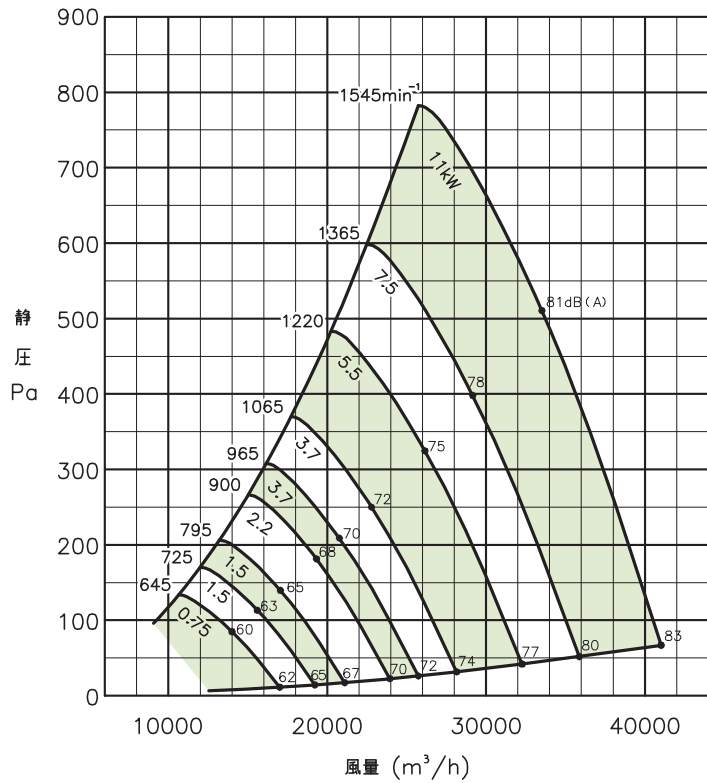
7 AIR2型 (50Hz)

電動機：4極



8 AIR2型 (50Hz)

電動機：4極

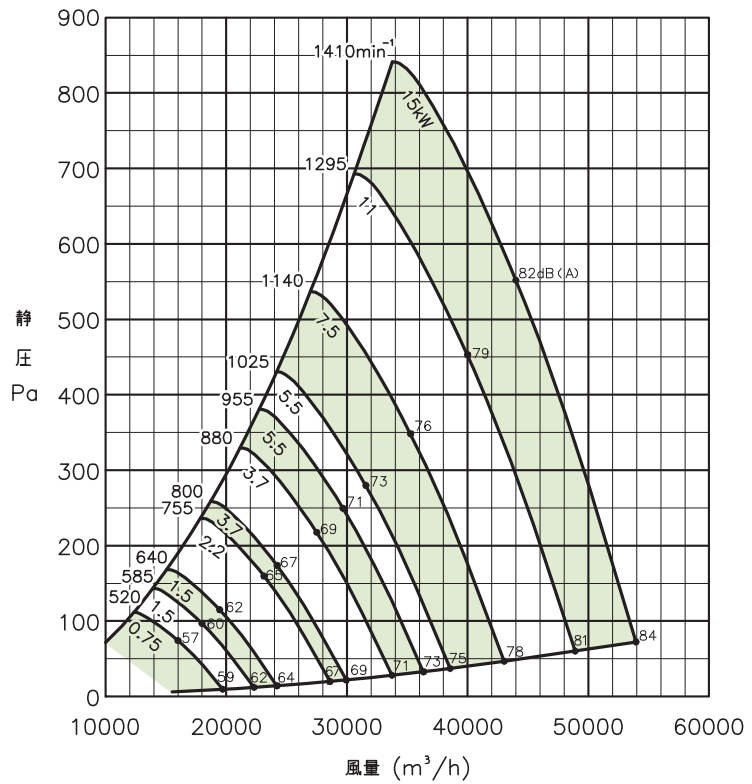




■性能表

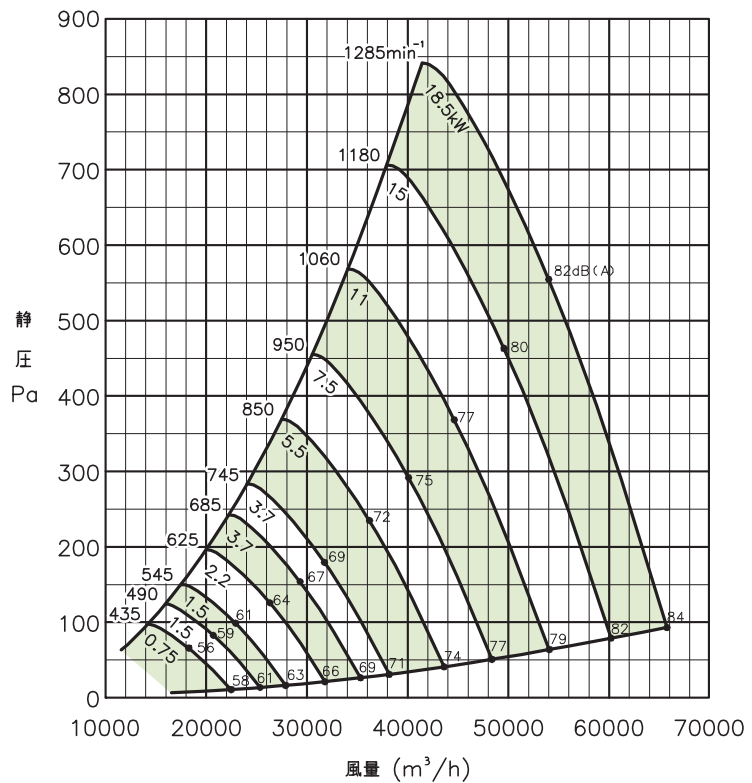
9 AIR2型 (50Hz)

電動機：4極



10 AIR2型 (50Hz)

電動機：4極



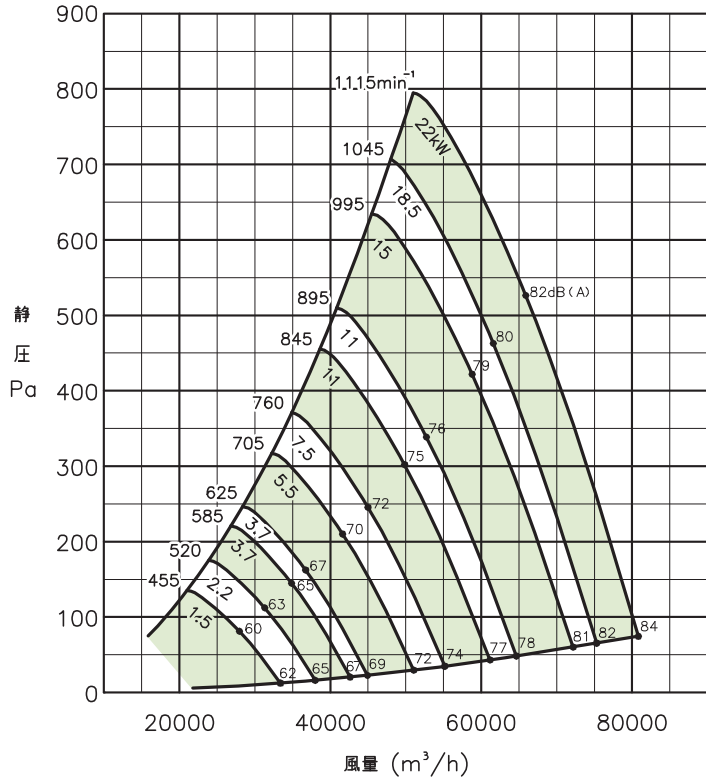
軸流ファン



■性能表

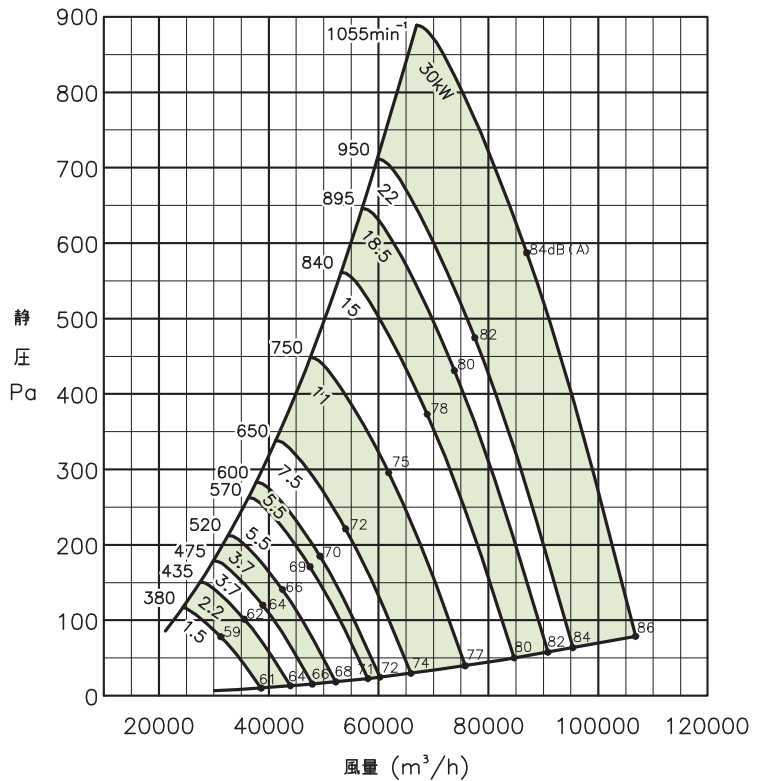
11 AIR2型 (50Hz)

電動機：4極



13 AIR2型 (50Hz)

電動機：4極

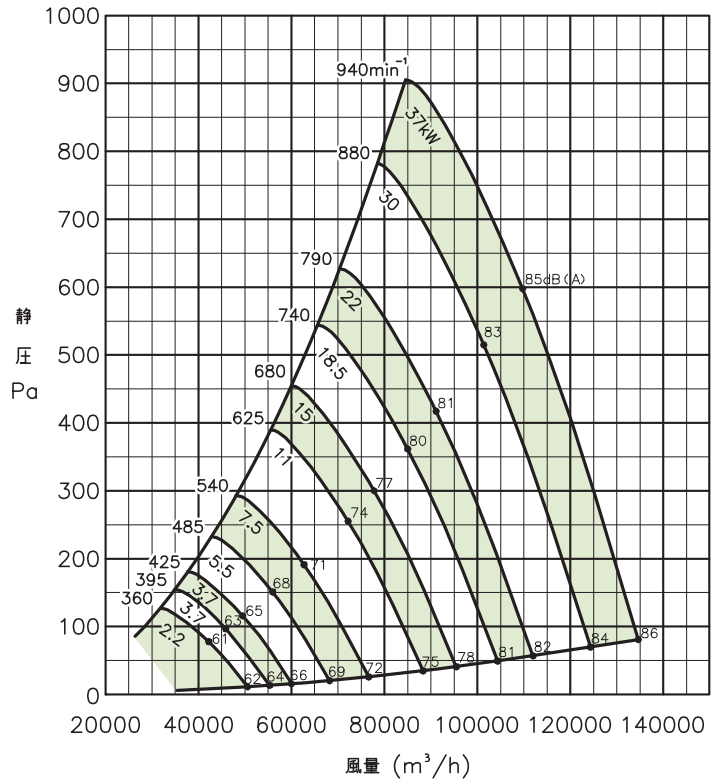




■性能表

14 AIR2型 (50Hz)

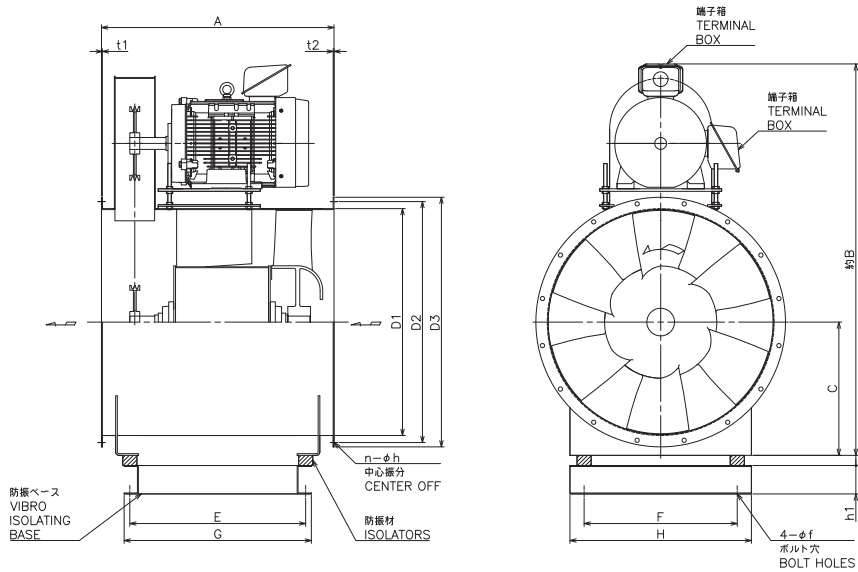
電動機：4極



軸流ファン

■外形寸法図

4 1/2~9 AIR2型 床置形



質量は概略値で、電動機質量を含みません。

単位：mm

NO.	出力 kW	A	B	C	D1 D2 D3	E	F	G	H	t1 t2	h1	n	h	f	質量 kg
4 1/2	0.4 ~ 2.2	610	860	285	450 485 510	440	280	470	360	3.0 3.0	80	12	12	15	69
5	0.4 ~ 3.7	680	935	310	500 535 560	510	320	540	400	3.0 3.0	80	12	12	15	84
5 1/2	0.4 ~ 5.5	700	1060	340	560 595 620	530	360	560	440	3.0 3.0	80	12	12	15	99
6	0.4 ~ 7.5	750	1140	385	630 680 710	580	420	610	500	3.0 3.0	80	12	15	15	135
7	0.4 ~ 7.5	750	1220	425	710 760 790	550	460	590	560	3.0 3.0	100	12	15	15	159
8	0.75 ~ 11	820	1390	470	800 850 880	620	540	660	640	3.0 3.0	100	16	15	19	200
9	0.75 ~ 15	900	1490	520	900 950 980	700	620	740	720	3.0 3.0	100	16	15	19	241

注) 電動機極数・出力によって*1、端子箱位置が異なります。

上側→2、4極 0.75kW以上、6極 55kW以上

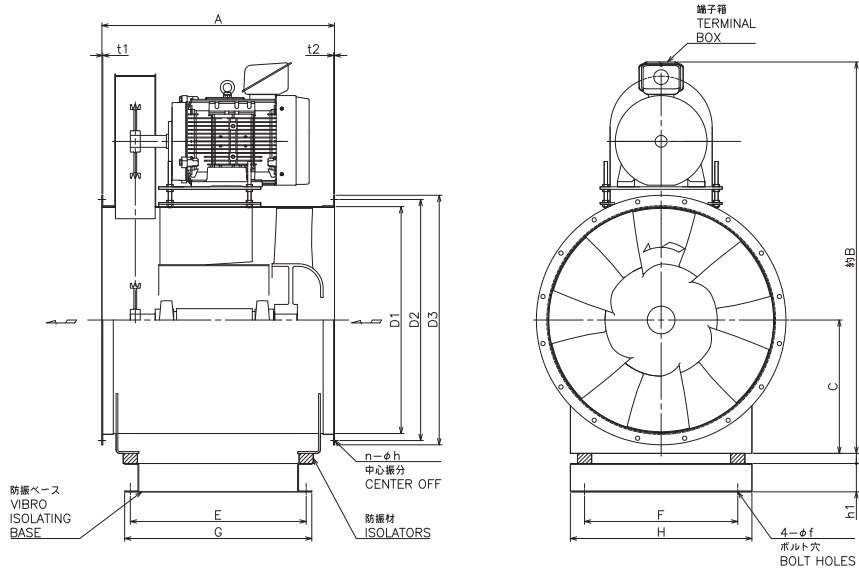
横側→2、4極 0.4kW以下、6極 45kW以下

*1 極数・出力は、性能表でご確認ください。



■外形寸法図

10~14 AIR2型 (低圧/高圧) 床置形



(低圧)

質量は概略値で、電動機質量を含みません。

単位：mm

NO.	出力 kW	A	B	C	D1 D2 D3	E	F	G	H	t1 t2	h1	n	h	f	質量 kg
10	0.75 ~ 11	900	1735	580	1000 1060 1100	680	680	720	800	4.0 4.0	125	20	15	19	350
11	1.5 ~ 15	950	1760	640	1120 1180 1220	730	780	770	900	4.0 4.0	125	20	15	19	428
13	1.5 ~ 18.5	1030	2055	705	1250 1310 1350	810	880	850	1000	4.0 4.0	125	20	15	19	508
14	2.2 ~ 22	1120	2180	780	1400 1460 1500	900	980	940	1100	4.0 4.0	125	24	15	19	615

(高圧)

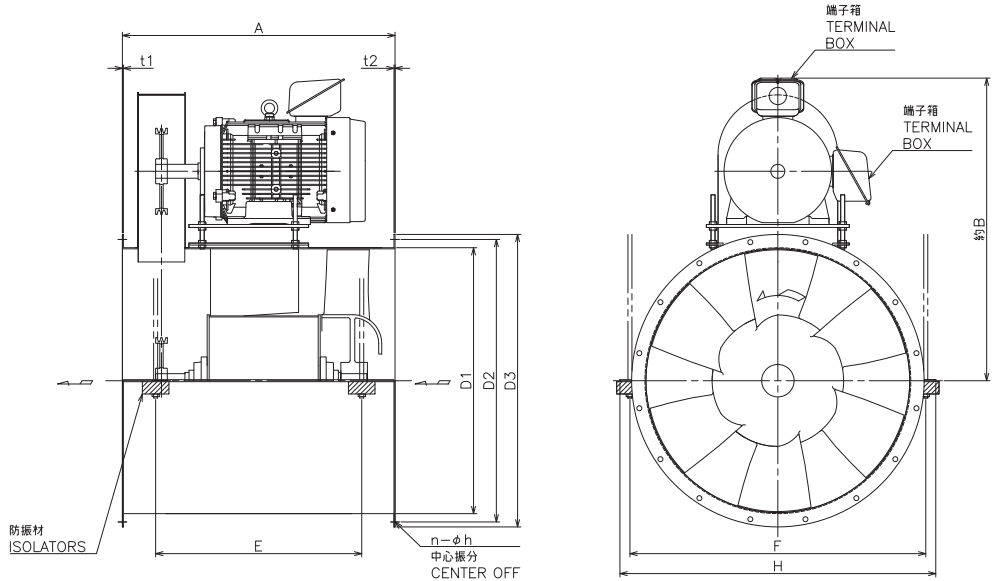
質量は概略値で、電動機質量を含みません。

単位：mm

NO.	出力 kW	A	B	C	D1 D2 D3	E	F	G	H	t1 t2	h1	n	h	f	質量 kg
10	15 ~ 18.5	900	1735	580	1000 1060 1100	680	680	720	800	4.0 4.0	125	20	15	19	370
11	18.5 ~ 22	950	1870	640	1120 1180 1220	730	780	770	900	4.0 4.0	125	20	15	19	453
13	22 ~ 30	1030	2090	705	1250 1310 1350	810	880	850	1000	4.0 4.0	125	20	15	19	528
14	30 ~ 37	1120	2180	780	1400 1460 1500	900	980	940	1100	4.0 4.0	125	24	15	19	640

■外形寸法図

4 1/2~9 AIR2型 天井吊り形



質量は概略値で、電動機質量を含みません。

単位：mm

NO.	出力 kW	A	B	D1 D2 D3	E	F	H	t1 t2	n	h	質量 kg
4 1/2	0.4 ~ 2.2	610	575	450 485 510	490	500	550	3.0 3.0	12	12	65
5	0.4 ~ 3.7	680	625	500 535 560	560	550	600	3.0 3.0	12	12	80
5 1/2	0.4 ~ 5.5	700	720	560 595 620	580	610	660	3.0 3.0	12	12	95
6	0.4 ~ 7.5	750	755	630 680 710	590	690	730	3.0 3.0	12	15	130
7	0.4 ~ 7.5	750	795	710 760 790	590	770	810	3.0 3.0	12	15	150
8	0.75 ~ 11	820	920	800 850 880	620	890	950	3.0 3.0	16	15	190
9	0.75 ~ 15	900	970	900 950 980	700	990	1050	3.0 3.0	16	15	230

注) 電動機極数・出力によって*1、端子箱位置が異なります。

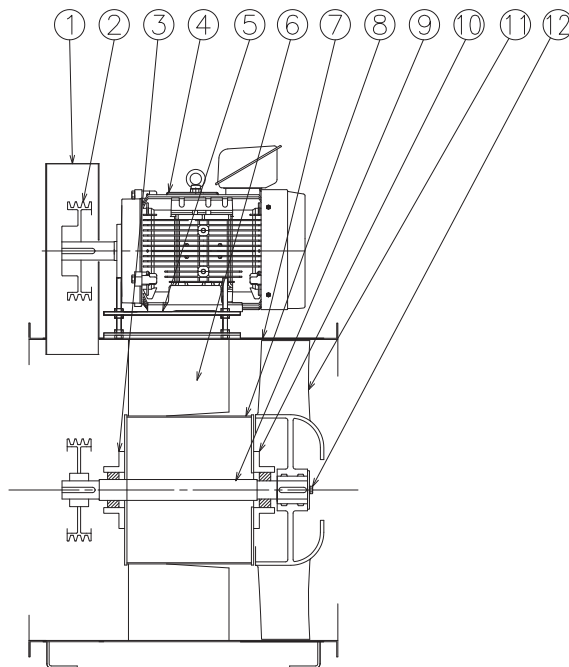
上側→2、4極 0.75kW以上、6極 55kW以上

横側→2、4極 0.4kW以下、6極 45kW以下

*1 極数・出力は、性能表でご確認ください。

■構造断面図 (例)

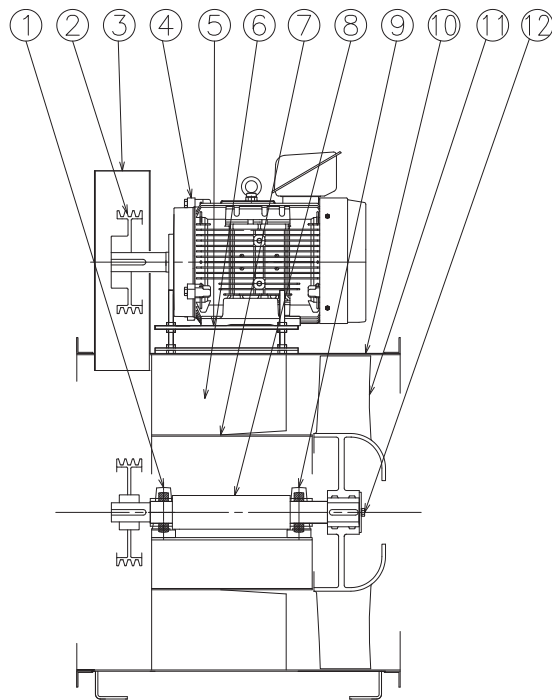
4 1/2~9 AIR2型



12	羽根止金具	IMPELLER STOPPER	SS400	STEEL	1
11	羽根車	IMPELLER	AC4C	ALUMINUM ALLOY CASTING	1
10	ころがり軸受ユニット	ROLLING BEARING UNIT			1
9	主軸	SHAFT	S45C	CARBON STEEL	1
8	ケーシング内筒	INNER CASING	SPHC	STEEL	1
7	ケーシング	CASING	SPHC	STEEL	1
6	案内羽根	GUIDE VANE	SPHC	STEEL	1クミ
5	電動機台	MOTOR BASE	SS400	STEEL	1
4	電動機	MOTOR			1
3	ころがり軸受ユニット	ROLLING BEARING UNIT			1
2	Vプーリ	V-PULLEY	FC200	CAST IRON	1クミ
1	Vベルトガード	V-BELT GUARD	SPCC	STEEL	1
番号 PART NO.	部 品 名 PART NAME		材 料 MATERIAL		個数 NO.FOR 1UNIT

■構造断面図 (例)

10~14 AIR2型



12	羽根止金具	IMPELLER STOPPER	SS400	STEEL	1
11	羽根車	IMPELLER	AC4C	ALUMINUM ALLOY CASTING	1
10	ケーシング	CASING	SPHC	STEEL	1
9	ころがり軸受ユニット	ROLLING BEARING UNIT			1
8	主軸	SHAFT	S45C	CARBON STEEL	1
7	ケーシング内筒	INNER CASING	SPHC	STEEL	1
6	案内羽根	GUIDE VANE	SPHC	STEEL	1クミ
5	電動機台	MOTOR BASE	SS400	STEEL	1
4	電動機	MOTOR			1
3	Vベルトガード	V-BELT GUARD	SPCC	STEEL	1
2	Vプーリ	V-PULLEY	FC200	CAST IRON	1クミ
1	ころがり軸受ユニット	ROLLING BEARING UNIT			1
番号 PART NO.	部 品 名 PART NAME		材 料 MATERIAL		個数 NO.FOR 1UNIT