

## LFM4型

## LFM4型ラインファン

## ■用途

- ①ビルの空気調和、給・排気、換気用
- ②工場の給・排気、換気用
- ③各種機器の送・排風、冷却用
- ④その他一般の送・排風用

## ■特長

- ①低騒音
- ②高効率
- ③リミットロード特性
- ④コンパクト
- ⑤据付自由
- ⑥取扱容易

## ■標準仕様

| 機名    |         | LFM4型                          |                                |
|-------|---------|--------------------------------|--------------------------------|
| 番手    |         | NO.1 1/2~NO.4                  | NO.5~NO.7                      |
| 取扱気体  |         | 清浄空気 温度-10~40℃<br>湿度85%以下      |                                |
| 構造    | 羽根車     | 斜流                             |                                |
|       | 軸受      | 密封玉軸受（電動機内）                    |                                |
| 材料    | ケーシング   | SPCD又は<br>SPCE相当品              | SPCC                           |
|       | 羽根車     | SPCD又は<br>SPCE相当品              | SPCC(NO.5, NO.6)<br>AC4A(NO.7) |
| 電動機※1 | 相・極数    | 单相/三相・4/6極                     | 三相・4/6極                        |
|       | 電圧      | 100/200V                       | 200V                           |
| 設置方法  | 形式・保護方式 | 全閉形・IP40（屋内）<br>（LFM4型専用特殊電動機） |                                |
|       | 効率      | IE1                            |                                |
| 使用場所  | 設置方法    | 天井吊り                           | 床置・天井吊り                        |

※1 電圧変動：±5%以内・周波数変動：±2%以内・電圧、周波数の同時変動：双方絶対値の和が5%以内。ただしいずれの場合も電動機の特長、温度上昇などは定格値に準じません。

## ■標準付属品

|                             |    |
|-----------------------------|----|
| 相フランジ・ボルト付 (NO.4~NO.7)      | 1組 |
| ドレン抜き（キャップ付）(NO.1 1/2~NO.4) | 1組 |
| 防振装置 (NO.5~NO.7)            | 1組 |



LFM4型 例) NO.1 1/2~NO.4



LFM4型 例) NO.5~NO.7

## ■特殊仕様

|      |                        | 対象番手         |
|------|------------------------|--------------|
| 構造変更 | かご形天井吊りベッド耐震ストッパボルト付   | NO.4~NO.7    |
|      | 耐震ストッパボルト付（床置形）        | NO.5~NO.7    |
|      | 防振スプリング耐震ストッパボルト付（床置形） | NO.5~NO.7    |
|      | 防振スプリング（天井吊り形）         | NO.5~NO.7    |
| 電動機  | 三相電動機の異電圧              | 380/400/415V |
|      | 塗装色指定                  | NO.5~NO.7    |
| その他  | 立形（取付3箇所）              | NO.5~NO.7    |
|      | 屋外端子箱付（端子箱のみ屋外形）       | NO.5~NO.7    |

※2 その他の仕様につきましては、都度ご相談ください。

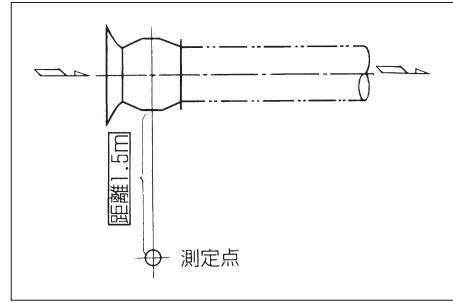
## ■特別付属品（オプション）

|                | 対象番手                        |
|----------------|-----------------------------|
| 吸込金網           | NO.1 1/2~NO.3、<br>NO.5~NO.7 |
| 吸込金網付ベルマウス     | NO.4                        |
| キャンバス止めバンド（一式） | NO.1 1/2~NO.3               |
| 防振ゴム（天井吊り形）    | NO.1 1/2~NO.4               |

ハンドブック中の「○○○型」の表示は当社の機種記号です。

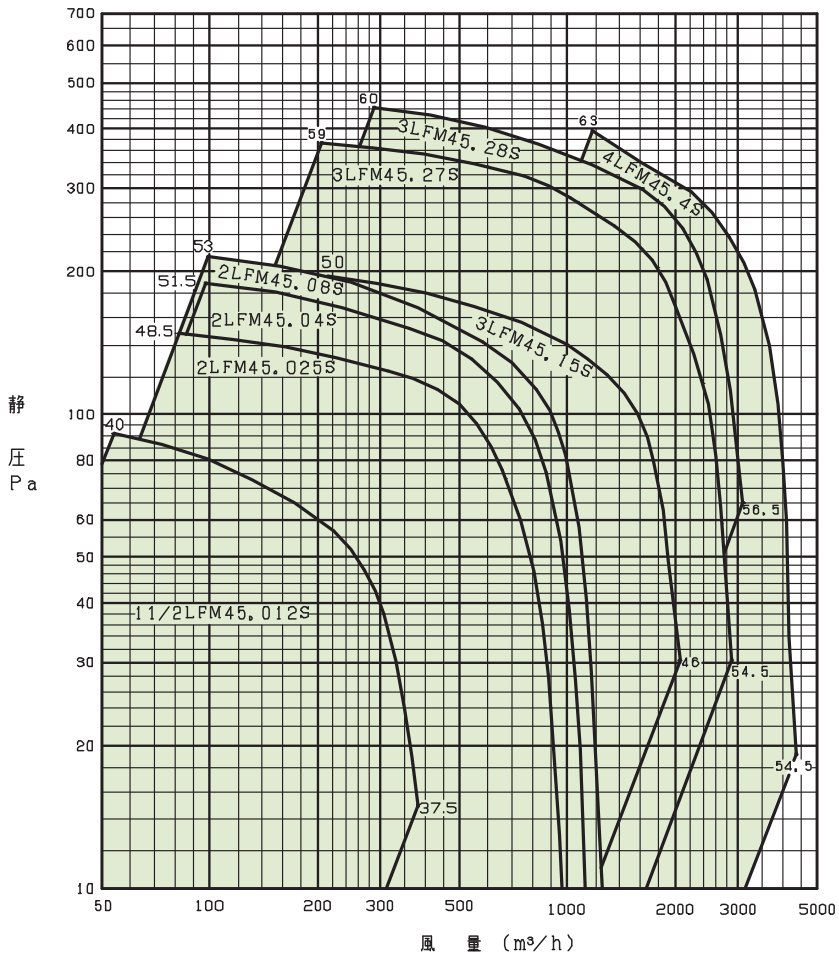
■周辺騒音値

曲線上の●数字は、周辺騒音値を示します。  
 周辺騒音値とは、右図の点で測定した騒音値dB  
 (Aスケール)を示します。

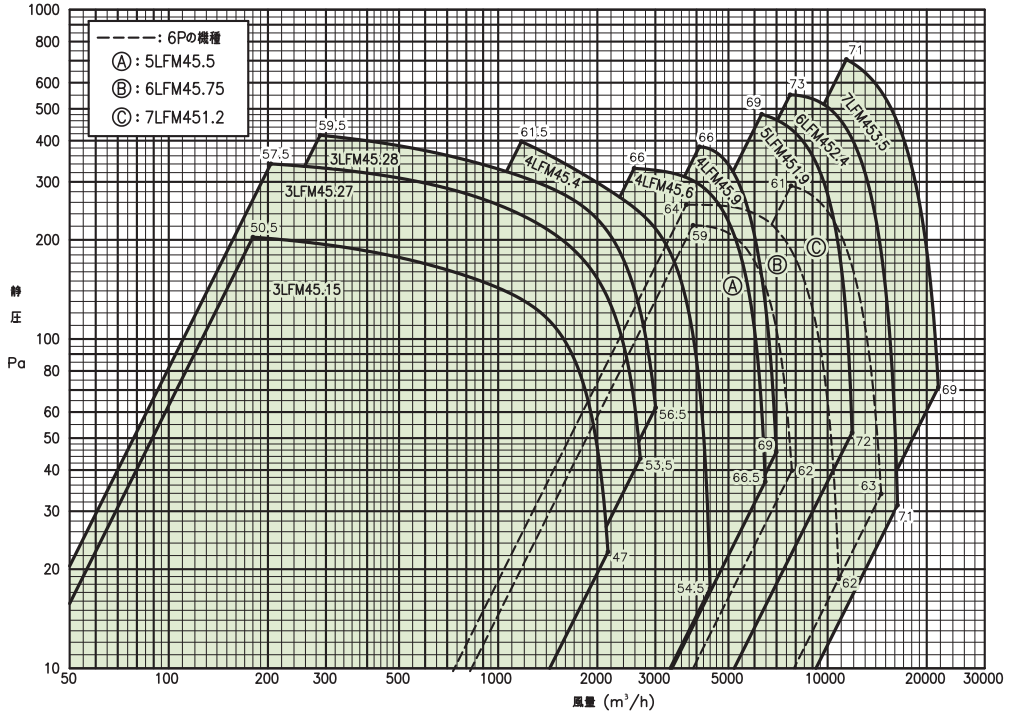


注) 実際に御使用になる場合には、取付け状況によって騒音は変化します。

■選定図 (単相)

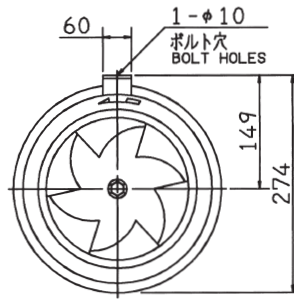
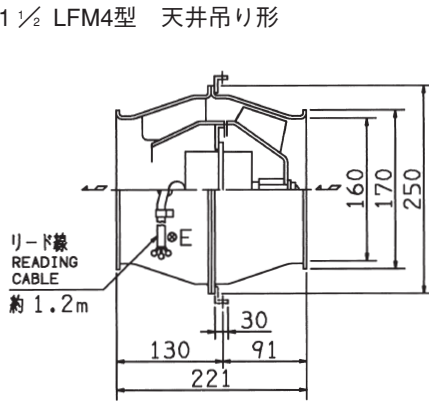


■選定図 (三相)



■外形寸法図

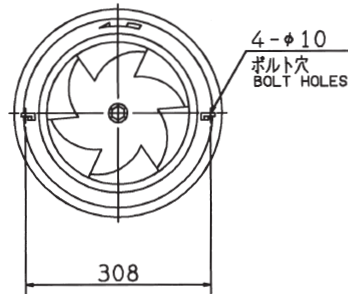
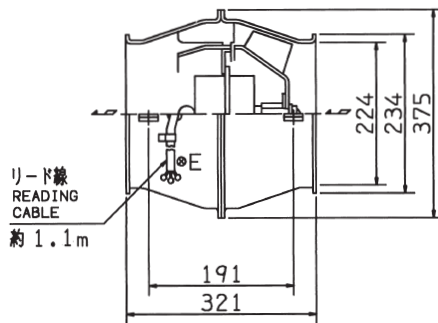
1 1/2 LFM4型 天井吊り形



単相

| NO.  | 出力 W | 質量 kg |
|------|------|-------|
| 11/2 | 12   | 4.5   |

2 LFM4型 天井吊り形



単相

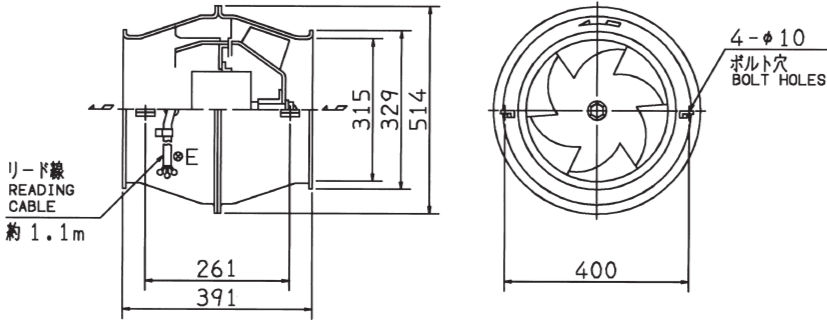
| NO. | 出力 W | 質量 kg |
|-----|------|-------|
| 2   | 25   | 7.5   |
|     | 40   | 8     |
|     | 80   | 10    |

LFM4型

LFM4型ラインファン

■外形寸法図

3 LFM4型 天井吊り形



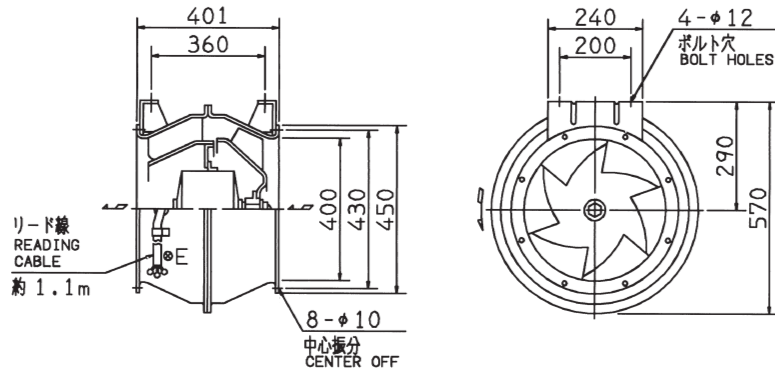
单相

| NO. | 出力<br>W | 質量<br>kg |
|-----|---------|----------|
| 3   | 150     | 23       |
|     | 270     | 23       |
|     | 280     | 26       |

三相

| NO. | 出力<br>kW | 質量<br>kg |
|-----|----------|----------|
| 3   | 0.15     | 23       |
|     | 0.27     | 20       |
|     | 0.28     | 20       |

4 LFM4型 天井吊り形



单相

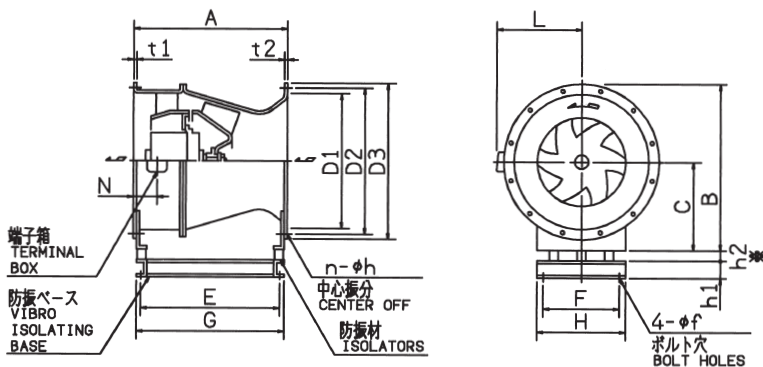
| NO. | 出力<br>W | 質量<br>kg |
|-----|---------|----------|
| 4   | 400     | 38       |

三相

| NO. | 出力<br>kW | 質量<br>kg |
|-----|----------|----------|
| 4   | 0.4      | 38       |
|     | 0.6      | 38       |
|     | 0.9      | 39       |

■外形寸法図

5~7 LFM4型 床置形

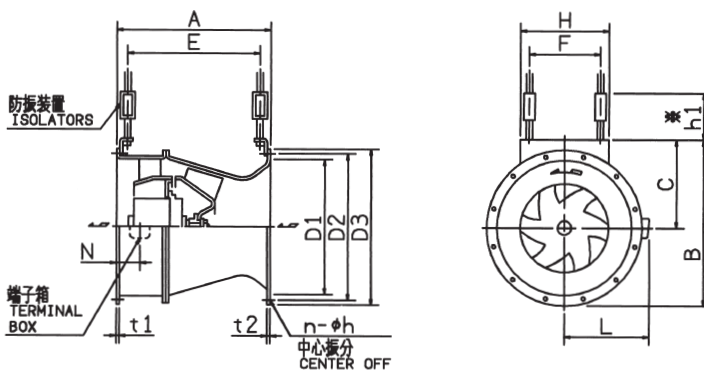


単位：mm

| NO. | 出力<br>kW | A   | B   | C   | D1  | D2  | D3  | E   | F   | G   | H   | t1  | t2  | L   | N   | h1  | h2  | n  | h  | f  | 質量<br>kg |
|-----|----------|-----|-----|-----|-----|-----|-----|-----|-----|-----|-----|-----|-----|-----|-----|-----|-----|----|----|----|----------|
| 5   | 0.5      | 600 | 700 | 355 | 630 | 670 | 690 | 560 | 450 | 595 | 500 | 1.6 | 2.6 | 380 | 100 | 80  | 25  | 12 | 10 | 12 | 77       |
|     | 25       |     |     |     |     |     |     |     |     |     |     |     |     |     |     |     | 77  |    |    |    |          |
| 6   | 0.75     | 670 | 795 | 400 | 710 | 760 | 790 | 620 | 500 | 665 | 560 | 3.2 | 3.2 | 420 | 100 | 100 | 33  | 16 | 12 | 15 | 97       |
|     | 33       |     |     |     |     |     |     |     |     |     |     |     |     |     |     |     | 103 |    |    |    |          |
| 7   | 1.2      | 810 | 890 | 450 | 800 | 850 | 880 | 760 | 560 | 805 | 630 | 3.2 | 3.2 | 475 | 120 | 100 | 43  | 16 | 12 | 15 | 139      |
|     | 43       |     |     |     |     |     |     |     |     |     |     |     |     |     |     |     | 148 |    |    |    |          |

・※印の寸法及び質量は概略値です。

5~7 LFM4型 天井吊り形



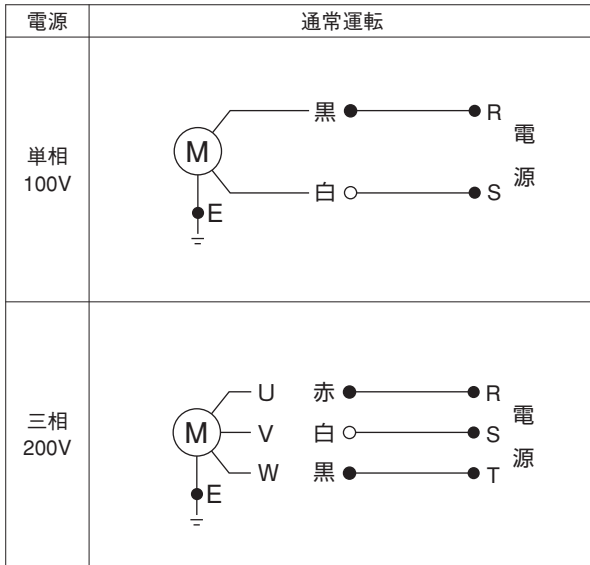
単位：mm

| NO. | 出力<br>kW | A   | B   | C   | D1  | D2  | D3  | E   | F   | H   | t1  | t2  | L   | N   | h1  | n  | h  | 質量<br>kg |
|-----|----------|-----|-----|-----|-----|-----|-----|-----|-----|-----|-----|-----|-----|-----|-----|----|----|----------|
| 5   | 0.5      | 600 | 700 | 355 | 630 | 670 | 690 | 560 | 450 | 500 | 1.6 | 2.6 | 380 | 100 | 200 | 12 | 10 | 73       |
|     | 80       |     |     |     |     |     |     |     |     |     |     |     |     |     | 73  |    |    |          |
| 6   | 0.75     | 670 | 795 | 400 | 710 | 760 | 790 | 620 | 500 | 560 | 3.2 | 3.2 | 420 | 100 | 200 | 16 | 12 | 89       |
|     | 200      |     |     |     |     |     |     |     |     |     |     |     |     |     | 95  |    |    |          |
| 7   | 1.2      | 810 | 890 | 450 | 800 | 850 | 880 | 760 | 560 | 630 | 3.2 | 3.2 | 475 | 120 | 200 | 16 | 12 | 130      |
|     | 200      |     |     |     |     |     |     |     |     |     |     |     |     |     | 139 |    |    |          |

・NO.5は出力によって防振装置の仕様が異なります。

・※印の寸法及び質量は概略値です。

## ■NO.1 1/2～NO.4 LFM4型電源接続方法



※詳細は、取扱説明書を参照願います。

## ■LFM4型電動機特性一覧表 (NO.1 1/2～NO.4)

| NO.   | 出力     | 形式                  | 電源 |      | 極数 | 始動方式 | 定格電流<br>A | 定格回転速度<br>min <sup>-1</sup> | 始動電流<br>A | 軸受     |        | 絶縁<br>階級 |
|-------|--------|---------------------|----|------|----|------|-----------|-----------------------------|-----------|--------|--------|----------|
|       |        |                     | 相  | 電圧   |    |      |           |                             |           | 駆動側    | 反駆動側   |          |
| 1 1/2 | 12W    | 全閉形<br>IP40<br>(屋内) | 単相 | 100V | 4  | じか入れ | 0.51      | 1450                        | 0.82      | 6200ZZ | 6200ZZ | E        |
| 2     | 25W    |                     |    |      | 4  |      | 0.59      | 1090                        | 0.70      | 6200ZZ | 6200ZZ |          |
|       | 40W    |                     |    |      | 4  |      | 0.68      | 1260                        | 0.95      | 6200ZZ | 6200ZZ |          |
|       | 80W    |                     |    |      | 4  |      | 1.1       | 1355                        | 2.0       | 6202ZZ | 6202ZZ |          |
| 3     | 150W   |                     |    |      | 6  |      | 1.6       | 930                         | 3.9       | 6204ZZ | 6204ZZ |          |
|       | 270W   |                     |    |      | 4  |      | 2.9       | 1270                        | 4.4       | 6204ZZ | 6204ZZ |          |
|       | 280W   |                     |    |      | 4  |      | 3.7       | 1405                        | 9.8       | 6204ZZ | 6204ZZ |          |
|       | 400W   |                     |    |      | 4  |      | 5.6       | 1425                        | 15.4      | 6204ZZ | 6204ZZ |          |
| 3     | 0.15kW |                     | 三相 | 200V | 6  | じか入れ | 0.7       | 940                         | 2.2       | 6204ZZ | 6204ZZ |          |
|       | 0.27kW |                     |    |      | 4  |      | 1.1       | 1200                        | 2.1       | 6202ZZ | 6202ZZ |          |
|       | 0.28kW |                     |    |      | 4  |      | 1.4       | 1355                        | 4.0       | 6202ZZ | 6202ZZ |          |
| 4     | 0.4kW  |                     |    |      | 4  |      | 1.7       | 1425                        | 6.5       | 6204ZZ | 6204ZZ |          |
|       | 0.6kW  |                     |    |      | 4  |      | 3.5       | 1320                        | 7.8       | 6204ZZ | 6204ZZ |          |
|       | 0.9kW  |                     |    |      | 4  |      | 4.0       | 1410                        | 14.2      | 6204ZZ | 6204ZZ |          |

100V、200V機種種の電動機には温度ヒューズが内蔵されております。

誤配線・異電圧・高温空気での使用・過負荷運転など、電動機の温度が上昇すると温度ヒューズが作動し、ファンは停止しますが再起動はできません。

電動機焼損防止のため、定格電流にあった過負荷保護装置（サーマルリレー）・モータブレーカ・ヒューズ等を1台ごとに設置してください。

400V仕様品には、電動機に過負荷保護装置はついておりませんので、必ず過負荷保護装置を設置してください。

■LFM4型電動機特性一覧表 (NO.5~NO.7)

| NO. | 出力<br>kW | 形式                  | 電源     |      | 極数  | 始動方式 | 定格電流<br>A | 定格回転速度<br>min <sup>-1</sup> | 始動電流<br>A | 軸受     |        | 絶縁<br>階級 |
|-----|----------|---------------------|--------|------|-----|------|-----------|-----------------------------|-----------|--------|--------|----------|
|     |          |                     | 相      | 電圧   |     |      |           |                             |           | 駆動側    | 反駆動側   |          |
| 5   | 0.5      | 全閉形<br>IP40<br>(屋内) | 三<br>相 | 200V | 6   | じか入れ | 4.0       | 950                         | 23        | 6205ZZ | 6204ZZ | E        |
|     | 4        |                     |        |      | 8.1 |      | 1410      | 52                          | 6205ZZ    | 6204ZZ |        |          |
| 6   | 0.75     |                     |        |      | 6   |      | 4.4       | 920                         | 21        | 6206ZZ | 6204ZZ |          |
|     | 2.4      |                     |        |      | 4   |      | 11.6      | 1420                        | 73        | 6206ZZ | 6204ZZ |          |
| 7   | 1.2      |                     |        |      | 6   |      | 6.4       | 945                         | 36.5      | 6306ZZ | 6205ZZ |          |
|     | 3.5      |                     |        |      | 4   |      | 14.6      | 1420                        | 103       | 6306ZZ | 6206ZZ |          |

■据付 (例)

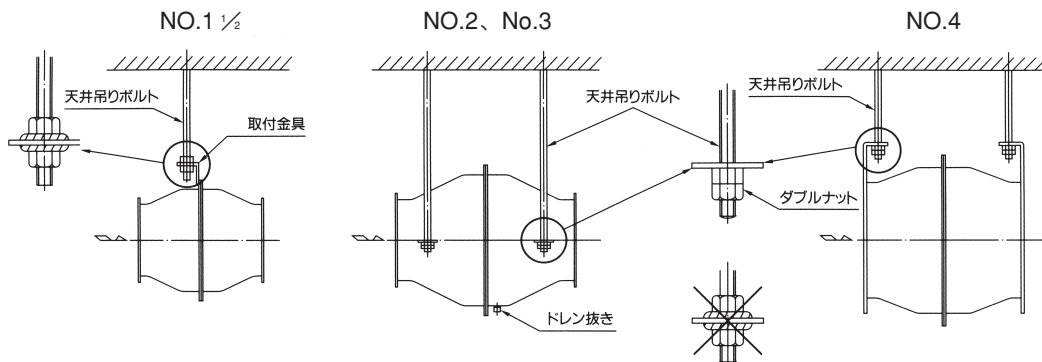
天井にあらかじめ埋めこまれた天井吊りボルトなどによって、ファンを取り付けてください。

据付後、天井吊りボルトにはゆるみ止めを行ってください。

吊りボルトは十分な強度のもの（ボルト自身及び埋めこみ状態とも）をご用意ください。

また各ボルトに均等な力がかかるようにナットの位置を調整してください。

なお、NO.1 ½ LFM4型は梱包箱の中に入っている取付金具を用いて取り付けてください。





### ■配管（例）

- ファンと吸込・吐出しダクトとは、キャンパスなどの伸縮継手を介して接続してください。ファンとダクトを直接接続しますとダクトの重量がファンにかかり、ファンを変形させ、ファン回転体と静止部の接触を引き起こすなど重大な故障や破損の原因になりますので必ず伸縮継手を取り付けてください。NO.1 ½～NO.3 LFM4型はファンと伸縮継手をバンド、テープ等で接続してください。当社では伸縮継手とファンを接続するための止めバンドを特別附属品として用意しておりますのでご用命ください。なおバンド等はあまり強く締めすぎないようにしてください。NO.4 LFM4型は附属の相フランジを用い、伸縮継手を介してダクトと接続してください。ダクトの口径はファンの口径と同一にしてください。
- ファンの口径とダクトの口径が極端に異なる場合には騒音が発生したり、所定の性能が確保されない場合があります。特に吸込側のダクトには直管部を設けると共に（少なくとも口径の2倍以上）、ファン吸込口で伸縮管の凹みやダクトの急な曲がりによって気流が絞られることのないようご注意ください。ファンは停止中に逆方向の風を受けると逆転します。逆転中に始動しますと、始動時間が長くなったり、単相機種で逆転の速度が速い場合には、逆転のまま運転してしまうこともあります。並列運転や自然風によって、ファンが逆転しないよう、逆風を受ける配管は避けてください。逆風を受けるおそれがあるときは、配管中に逆止弁などを取り付けてください。
- ファンとダクトを接続する前に、ダクト内及びファン内を清掃し、ウエス（布）等の異物等を取り除いてください。大気を直接吸い込む場合には、ファン吸込口に必ず金網を取り付け、手・体・頭髮更には着衣・帽子などの異物がファンに吸い込まれないようにしてください。当社では特別附属品として吸込金網を用意しておりますのでご用命ください。
- ファンと吸込・吐出しダクトを、キャンパスなどの伸縮継手を介して接続し、リベット止めを使用する場合は、羽根車付近にリベットを取り付けることを避けるか、羽根車とリベットが接触していないことをご確認ください。

