

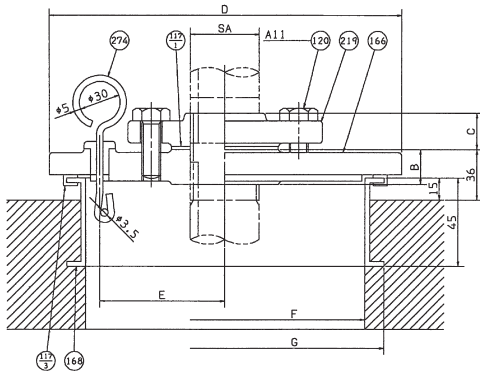
サクションユニット

■特長

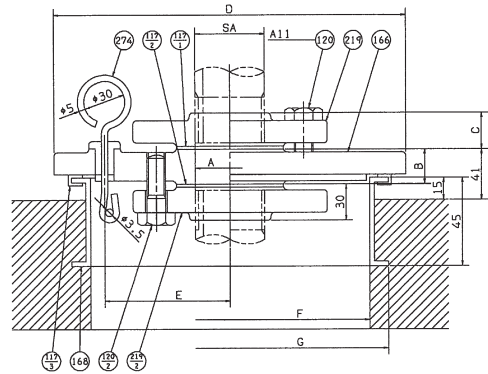
- ①床面を仕上げた後に吸込管の設置ができます。
- ②フート弁のレバー操作が地上で容易にできます。
- ③ピット内に入らずに、地上に吸込管ごとフート弁を引揚げてフート弁および吸込管の点検ができます。

■外形寸法・構造図

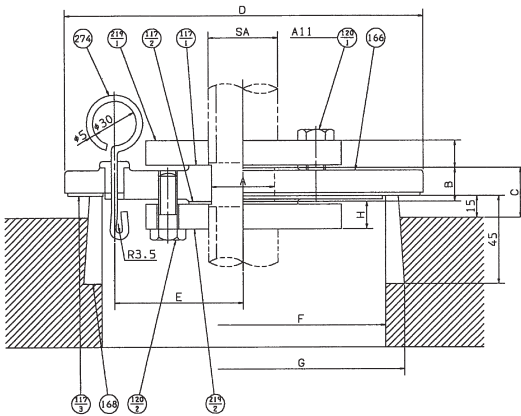
SU-40~100



SU-125, 150



SU-200~250



番号	部品名	材 料		
		SU-40~100	SU-125, 150	SU-200~250
274	ゴムキャップ付吊り輪	SUS304 ゴム/CR		
219-2	相 フ ラ ン ジ	—	FC200	SS400
219-1	相 フ ラ ン ジ	FC200		SS400
168	受 座	SUS304		FC200
166	吸 込 蓋	FC200		
120-2	ボ ル ト	—	SS/メッキ	
120-1	ボ ル ト	SS/メッキ		
117-3	ガ ス ケ ッ ト	ゴム/CR		
117-2	ガ ス ケ ッ ト	—	ゴム/NR	
117-1	ガ ス ケ ッ ト	ゴム/NR		

●寸法表

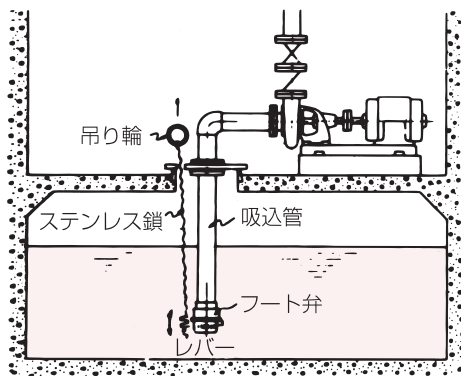
単位：mm

型 式	口 径	A	B	C	D	E	F	G	H	A11	フランジ JIS 10K	質量 kg
	SA											
SU-40	Rc1 1/2	—	26	24	250	90	200	220	—	M12×30	R.F薄形	11
SU-50	Rc2	—	26	24	250	90	200	220	—	M12×30		12
SU-65	Rc2 1/2	—	26	24	330	125	280	300	—	M12×35		18
SU-80	Rc3	—	26	25	330	125	280	300	—	M12×35		19
SU-100	Rc4	—	29	28	330	125	280	300	—	M12×35		22
SU-125	Rc5	134	30	30	390	155	340	360	—	M16×40		35
SU-150	Rc6	158	30	30	390	155	340	360	—	M16×40	40	
SU-200	8 ^B	210	49	59	530	200	450	500	23	M20×45	F.F並形 溶接式	80
SU-250	10 ^B	260	49	59	620	240	530	590	25	M22×50		117

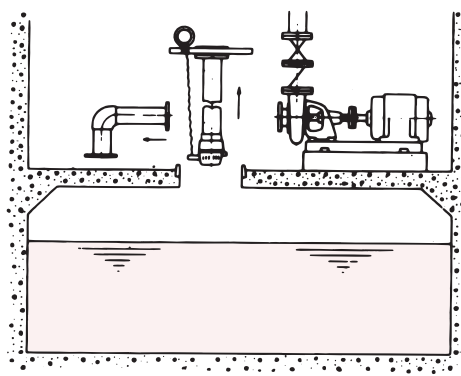
附属品

サクションユニット

■設置図



■吸込配管部点検図



注) ステンレス鎖は別売品です。

適用	鎖太さ (mm)	長さ (m)
フート弁 ϕ 100以下	1.6	4
〃 ϕ 125~150	2.0	
〃 ϕ 200~250	3.0	