

フローメータ

消防法施行規則第12条1項7号八の規定により、消火ポンプには、定格負荷運転時の性能を試験するための、配管設備の設置を義務づけています。フローメータは、消火ポンプ設置時および定期点

検の際に性能試験を行ない、ポンプ吐出し量を測定するために使用するものです。

フローメータは、デジタル方式とアナログ方式（フロート方式）があります。

[デジタル方式]

■特長

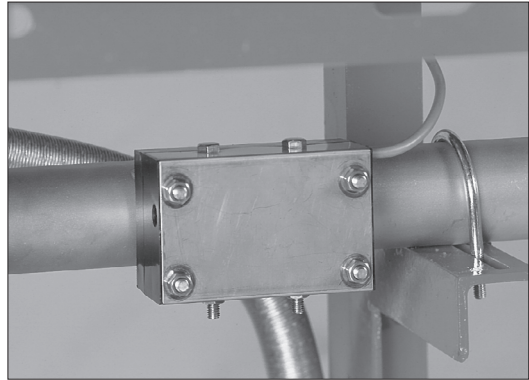
- ①流量値を制御盤面上にデジタルで表示します。
- ②ケース本体を樹脂にし、小形かつ軽量です。

■適用機種

MEFU・MEFP、FSFU・FSFP、FMSFU・FMSFP、MCFU・MCFP、MAFU・MAFP、MSFU・MSFP[410]型

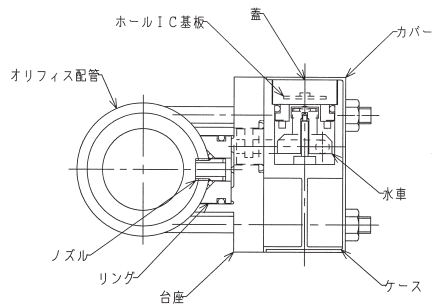
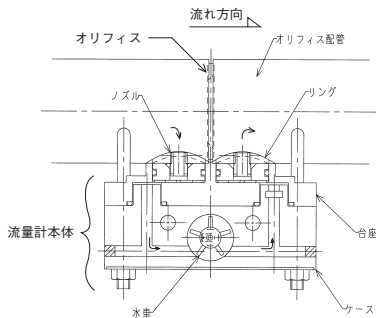
■仕様 最高使用圧力：1.37MPa (14kgf/cm<sup>2</sup>)

フローメータ型式	流量範囲L/min
FA2-25	40 ~ 180
FA2-32	70 ~ 370
FA2-40	80 ~ 360
FA2-50	140 ~ 700
	145 ~ 720
	180 ~ 900
FA2-65	240 ~ 1200
	300 ~ 1200
	300 ~ 1500
FA2-80	385 ~ 1920
	420 ~ 2100
	435 ~ 2160
FA2-80	540 ~ 2700
	720 ~ 3600



■作動説明

- ①オリフィス配管を流れる流体がオリフィスを通過する事により、そのオリフィス前後で差圧が発生します。
- ②その差圧の発生により、流量計本体内にノズルより流体が流れ（図矢印部）、その流量に応じ水車が回転します。
- ③水車の回転状況をホールIC基板で検出することで電気的パルス信号に変換し、その信号を制御盤に電送し、盤面上に流量値をデジタルで表示します。



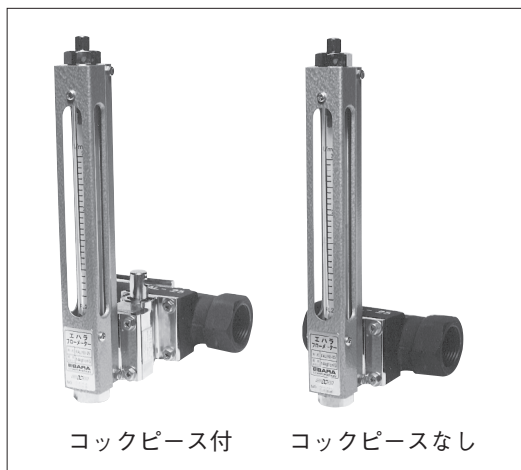
[オリフィス部断面]

## ポンプ性能試験装置

[アナログ方式]

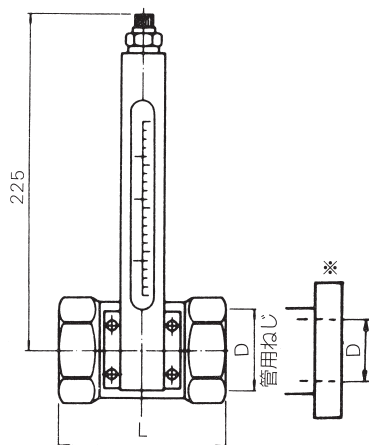
### ■特長

- ・流量が目盛りで表示されるので、流量換算の必要がありません。
- ・FB型は、縦・横何れの配管にでも使用できます。FAM(10)-125は横配管でのみ使用できます。



### ■仕様

フローメータ 型 式	流量範囲 L/min	1目盛 L/min	接 続 D	L mm	質量 kg
FBS (20)-25	35~ 180	5	Rc1	70	2
FBL (20)-40	80~ 400	10	Rc1 1/2	85	3
FBM (20)-40	120~ 560	20			
FBH (20)-40	140~ 700	20	Rc2	90	3
FBM (20)-50	200~1000	50			
FBH (20)-50	200~1200	50	Rc2 1/2	100	3
FBE (20)-50	300~1500	50			
FBL (20)-65	200~1100	50	Rc3	110	4
FBM (20)-65	300~1600	50			
FBA (20)-65	400~1700	50	Rc4	120	5
FBE (20)-65	400~2100	50			
FBS (20)-80	300~1500	50	Rc4	120	5
FBL (20)-80	600~3000	100			
FBM (20)-80	600~3600	100	125A JIS10Kフランジ	300	12
FBL (20)-100	600~3300	100			
FBM (20)-100	800~4800	200			
FBE (20)-100	1200~6000	200			
※ FAM (10)-125	1200~6000	200			



※FAM (10) -125の場合  
管用ねじ部は  
125A JIS 10Kフランジ形となります。

注) 型式の ( ) 内の数字は最高使用圧力を示します。

(10) : 最高使用圧力 1.37MPa {14kgf/cm<sup>2</sup>}

(20) : 最高使用圧力 1.96MPa {20kgf/cm<sup>2</sup>}

■流量試験について

(1) 吸込全揚程のとり方によっては、水量が測定できない場合がありますので、吸込全揚程は次式により決定してください。

$$\text{吸込全揚程 (m)} \leq 10.33\text{m} - (1.3 \times \text{NPSHR}) \text{ m} - (\text{揚液の蒸気圧}) \text{ m}$$

NPSHR：ポンプNPSHR (m)

揚液の蒸気圧：0.24m (清水20℃)

(2) 試験配管の損失水頭がポンプの吐出し圧力より大きい場合は、水量が流れませんので流量調整弁以降の配管径は表より選び、できるだけ短くしてください。

(配管長さは表の値以下としてください。)

①デジタル式

許容直管相当長さ

単位：m

フローメータ 型式	延長 配管径 (mm)	定格吐出し量 L/min																							
		70	140	150	220	270	300	400	450	480	720	800	900	1080	1350	1600	1620	1800	2070	2080	2400	2600	2700	3120	3900
FA2-25	25	67	15	12																					
	32	235	51	42																					
FA2-32	32		65	56	25	15	11																		
	40		137	119	52	32	24																		
FA2-40	40			142	124	58	37	29	14	10	8														
	50			458	401	186	119	94	45	32	25														
FA2-50	50						107	59	46	40	15	10	7												
	65						361	201	156	135	49	35	23												
FA2-65	65										60	48	37	25	14	8	8								
	80										138	111	86	57	33	20	19								
FA2-80	80											94	65	41	28	27	21	14	14	9	7	6	2		
	100											351	242	151	103	100	77	53	52	33	25	21	9		

②アナログ式

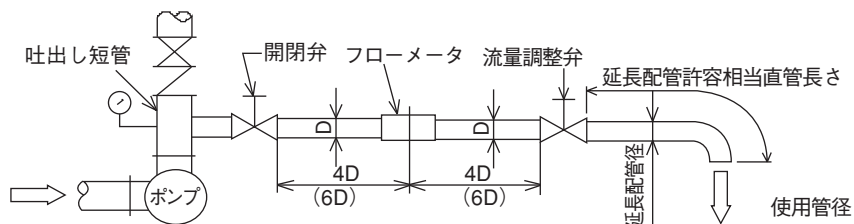
単位：m

フローメータ 口径 (mm)	延長 配管径 (mm)	定格吐出し量 L/min																							
		70	140	150	220	270	300	400	450	480	720	800	900	1080	1350	1600	1620	1800	2070	2080	2400	2600	2700	3120	3900
25	25	69	16	14	6	3																			
	32	241	57	49	20	11																			
40	40		144	126	59	39	31	16	12	10															
	50		463	406	191	126	101	52	39	32															
50	50					134	108	60	46	40	18	14	10	6											
	65					450	365	202	156	135	61	47	34	19											
65	65								143	125	57	45	37	25	14	9	9	6							
	80								327	285	131	104	85	56	31	21	20	14							
80	80										114	89	60	35	28	27	21	15	14	9	7	6	3		
	100										426	333	223	131	104	101	79	54	54	35	26	23	11		
100	100													122	119	97	72	72	53	44	41	29	16		
	125														345	337	273	205	203	149	125	115	82	45	
125	125																					145	106	63	
	150																					334	286	175	

注) 表の許容長さは自治省消防庁告示第3号 (昭和51年4月5日) による配管摩擦損失の計算方法に基づき算出したものであり、実揚程が無い場合の値です。また、延長配管は流量計のサイズ以上としてください。

## ポンプ性能試験装置

### ■取付図



( ) 内はアナログ方式フローメータの場合

### フローメータ使用方法

ポンプ運転後、フローメータの一次側配管にあるバルブ（開閉弁またはコックピース）を全開にし、フローメータの二次側配管にあるバルブ（流量調整弁）を開けながら、制御盤面（デジタル方式）またはフローメータのガラス管（アナログ方式）に表示される流量値を定格吐出し量に合わせます。この時の圧力計、連成計の値を読み、ポンプ全揚程を算出します。

※アナログ方式のフローメータを使用している消火ポンプユニットにおいて開閉弁を附属していない機種は開閉弁の機能を備えたコックピースをフローメータ本体に附属しています。この場合は開閉弁を省略することができます。（認定試験基準9.1 (1) エ (ア) による）

