

## ■用途

- ①水道圧の足りないご家庭の水道加圧用に
- ②三階建て以上のアパート、小規模ビルの給水に

## ■特長

- ①浸出性能基準適合  
飲料水の高い安全性を確保しました。
- ②受水槽は、50Lから1000Lまで豊富な種類を用意しております。
- ③建築基準法に適合する受水槽も用意し、ご家庭以外の用途にもご使用いただけます。  
(受水槽HPT-50GA、HPT-100GA型)
- ④ボールタップや吸込管等の必要な部品は一式同梱してありますので、簡単な配管と結線だけで運転できます。
- ⑤受水槽温水の場合、ポンプを自動停止させる低水位運転防止機構付（自動復帰）です。



家庭用

## ■受水槽仕様

受水槽型式	材 料	質量kg	ボールタップ	オーバーフロー	ドレン
HPT-05A(50L)	高密度 ポリ エチレン	9	20mm (G <sup>3</sup> / <sub>4</sub> ) 複式 [適合規格：JIS B 2061]	塩ビ管・呼び 30接続可	1箇所 R1
HPT-10A(100L)		16			13mm (G <sup>1</sup> / <sub>2</sub> ) 複式 [適合規格：JIS B 2061]
HPT-30B(300L)		30	FRP		
HPT-30FA(300L)	33	20mm (G <sup>3</sup> / <sub>4</sub> ) 複式 [適合規格：JIS B 2061]			
HPT-50FA(500L)	35			塩ビ管・呼び 40接続可	
*HPT-50GA(500L)	70				
*HPT-100GA(1000L)	96				

\*建築基準法適合品・耐震仕様<sup>2</sup>/<sub>3</sub>G

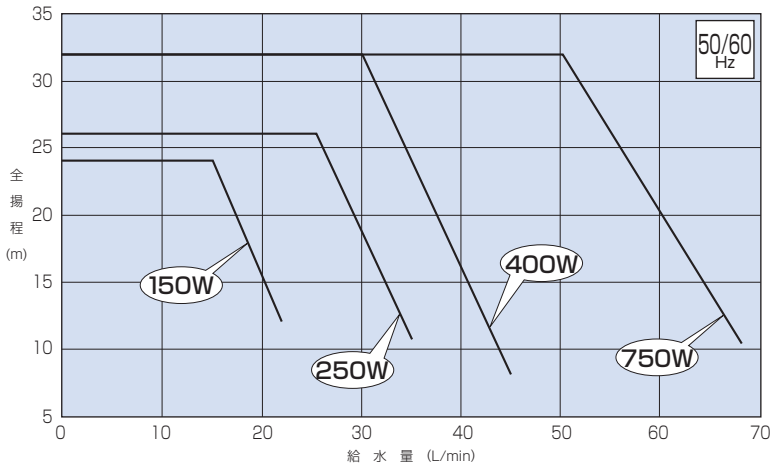
■受水槽ポンプ組み合わせ表

受水槽 材料	受水槽 型式	HPE型浅井戸用インバータポンプ					
		150W 単相	250W 単相	250W 三相	400W 単相	400W 三相	750W 三相
高密度	HPT-05A	●	●	●	●	●	—
ポリエ	HPT-10A	●	●	●	●	●	—
チレン	HPT-30B	●	●	●	●	●	—
FRP	HPT-30FA	●	●	●	●	●	●
	HPT-50FA	●	●	●	●	●	●
	HPT-50GA	●	●	●	●	●	●
	HPT-100GA	●	●	●	●	●	●

受水槽 材料	受水槽 型式	HPJS型浅井戸専用ジェットポンプ				
		250W 単相	250W 三相	400W 単相	400W 三相	750W 三相
FRP	HPT-30FA	●	●	●	●	●
	HPT-50FA	●	●	●	●	●
	HPT-50GA	●	●	●	●	●
	HPT-100GA	●	●	●	●	●

■選定図

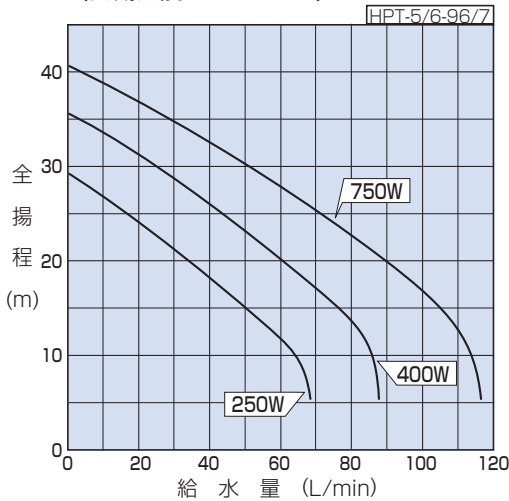
浅井戸用インバータポンプ仕様  
HPT型受水槽＋HPE型



浅井戸専用ジェットポンプ仕様  
HPT型受水槽＋HPJS型

※HPJS型は浸出性能基準には適合していません。

50Hz〔同期速度：3000min<sup>-1</sup>〕





■仕様表

浅井戸用インバータポンプ仕様（HPT型受水槽＋HPE型）

機名	電源 V	電動機 呼び 出力 W	消費 電力 W	定格 電流 A	要 目		設定圧力※1 標準－強モード m	停止 水量 L/min	吐出し フランジ 口 径 (mm)	質 量 kg
					給水量 L/min	全揚程 m				
20HPE0.15S	単相100	150	245	3.8	15	24	22-25	1.5	Rc 3/4 (20)	17
25HPE0.25S			390	5.6	25.5	26	24-27		Rc1 (25)	17.5
25HPE0.25	三 相 200	250	380	1.5					30	32
32HPE0.4S	単相100	400	595	8.3	30	32	30-33			
32HPE0.4	三 相 200		565	2.2					50	32
32HPE0.75		750	895	3.4	20					

※1 設定圧力とは、ポンプ吐出し圧力の最大値を示します。

浅井戸専用ジェットポンプ仕様（HPT型受水槽＋HPJS型）

機名	電源 V	電動機 呼び 出力 W	消費 電力 W	定格 電流 A	要 目			標準 押上 高さ m	始動圧力 選定範囲 kPa {kgf/cm <sup>2</sup> }	停止 水量 L/min	吐出し フランジ 口 径 (mm)	質 量 kg
					給水量 L/min	吸上 高さ m	全揚程 m					
25×25HPJS5.25S	単相100	250	530	6.0	56	1	13	12	120~160 {1.2~1.6}	2.5	Rc1	32.5
25×25HPJS5.25	三 相 200			2.2								30.5
32×25HPJS5.4S	単相100	400	850	9.1	77	15	14	140~180 {1.4~1.8}	2.5	Rc1	39.0	
32×25HPJS5.4	三 相 200			3.3								
32×25HPJS5.75B		750	1250	6.2	92	19	18	180~240 {1.8~2.4}	2.5	Rc1	46.0	

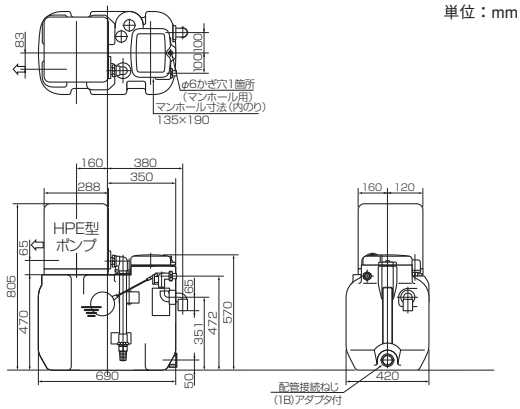
注) HPJS型は浸出性能基準には適合していません。

家庭用

浅井戸用ポンプ仕様 (HPT型受水槽+HPE型)

●高密度ポリエチレン製受水槽付

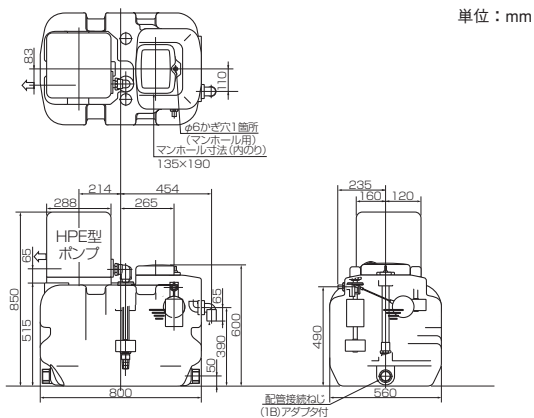
HPT-05A型 50L



単位：mm

- 受水槽質量/9kg (ポンプ質量は含みません。)
- 受水槽保有水量/75L (ボールタップ停止位置)
- ボールタップ/20mm (G3/4) 複式  
[日本工業規格JIS B 2061 規格品]
- オーバーフロー管 (30A)
- ドレン (R1)

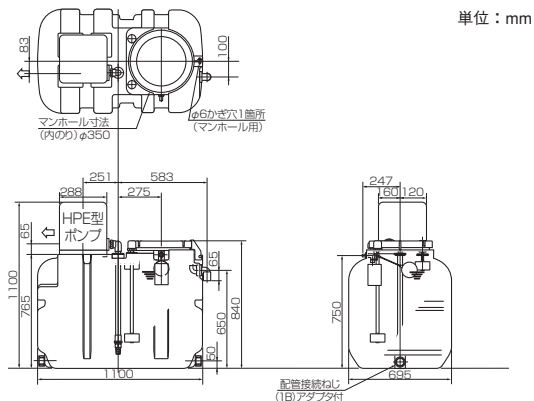
HPT-10A型 100L



単位：mm

- 受水槽質量/16kg (ポンプ質量は含みません。)
- 受水槽保有水量/123L (ボールタップ停止位置)
- ボールタップ/13mm (G1/2) 複式  
[日本工業規格JIS B 2061 規格品]
- オーバーフロー管 (30A)
- ドレン (R1)

HPT-30B型 300L



単位：mm

- 受水槽質量/30kg (ポンプ質量は含みません。)
- 受水槽保有水量/381L (ボールタップ停止位置)
- ボールタップ/13mm (G1/2) 複式  
[日本工業規格JIS B 2061 規格品]
- オーバーフロー管 (30A)
- ドレン (R1)

## ●FRP製受水槽付

### HPT-30FA型 300L

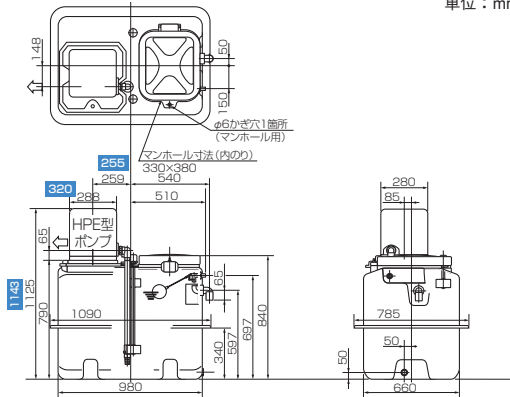
- 受水槽質量/33kg (ポンプ質量は含みません。)
- 受水槽保有水量/321L (ボールタップ停止位置)
- ボールタップ/13mm (G1/2) 複式

[日本工業規格JIS B 2061 規格品]

- オーバーフロー管 (30A)
- ドレン (Rp1)

内数値はHPE型 (750W) の寸法です。

単位: mm



### HPT-50FA型 500L

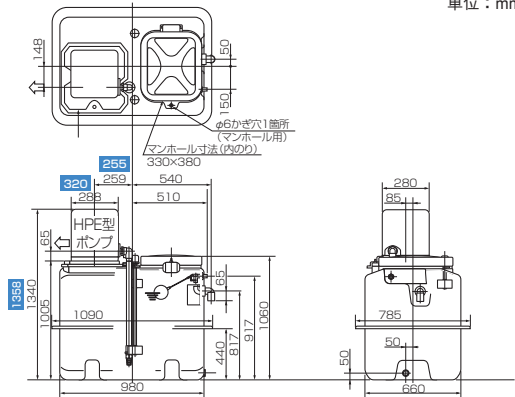
- 受水槽質量/35kg (ポンプ質量は含みません。)
- 受水槽保有水量/486L (ボールタップ停止位置)
- ボールタップ/13mm (G1/2) 複式

[日本工業規格JIS B 2061 規格品]

- オーバーフロー管 (30A)
- ドレン (Rp1)

内数値はHPE型 (750W) の寸法です。

単位: mm



家庭用

## ●FRP製 (建築基準法適合品) 受水槽付 耐震仕様2/3G

### HPT-50GA型 500L

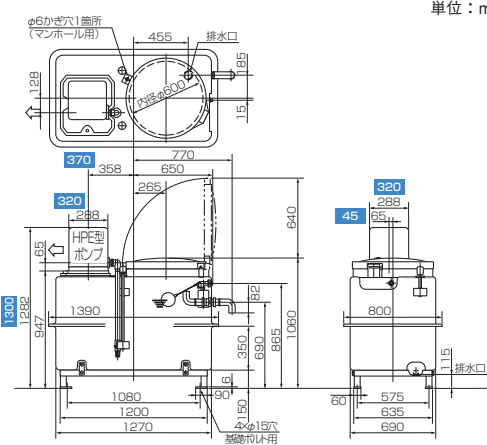
- 受水槽質量/70kg (ポンプ質量は含みません。)
- 受水槽保有水量/492L (ボールタップ停止位置)
- ボールタップ/20mm (G3/4) 複式

[日本工業規格JIS B 2061 規格品]

- オーバーフロー管 (40A)
- ドレン (Rp1)

内数値はHPE型 (750W) の寸法です。

単位: mm



### HPT-100GA型 1000L

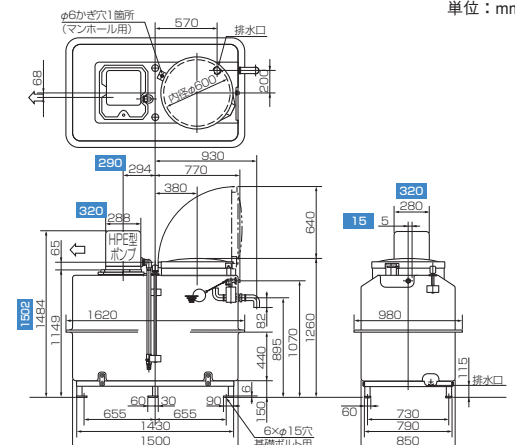
- 受水槽質量/96kg (ポンプ質量は含みません。)
- 受水槽保有水量/975L (ボールタップ停止位置)
- ボールタップ/20mm (G3/4) 複式

[日本工業規格JIS B 2061 規格品]

- オーバーフロー管 (40A)
- ドレン (Rp1)

内数値はHPE型 (750W) の寸法です。

単位: mm

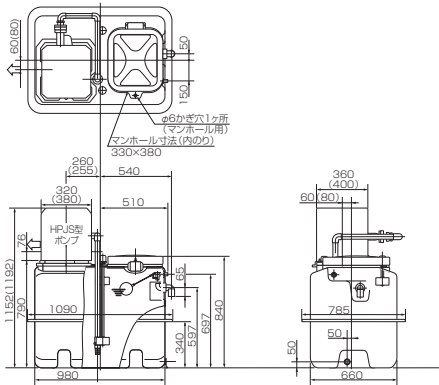


浅井戸専用ジェットポンプ仕様 (HPT型受水槽+HPJS型) ※HPJS型は浸出性能基準には適合していません。

## ●FRP製受水槽付

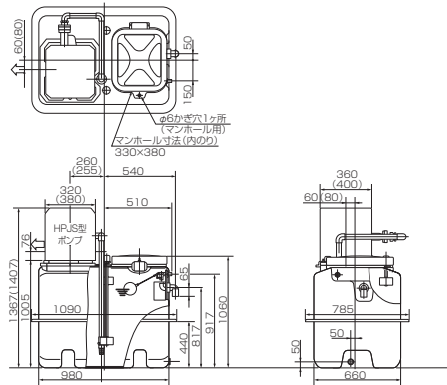
### HPT-30FA型 300L

- 受水槽質量/33kg (ポンプ質量は含みません。)
- 受水槽保有水量/321L (ボールタップ停止位置)
- ボールタップ/13mm (G1/2) 複式  
[日本工業規格JIS B 2061 規格品]
- オーバーフロー管 (30A)
- ドレン (Rp1)



### HPT-50FA型 500L

- 受水槽質量/35kg (ポンプ質量は含みません。)
- 受水槽保有水量/486L (ボールタップ停止位置)
- ボールタップ/13mm (G1/2) 複式  
[日本工業規格JIS B 2061 規格品]
- オーバーフロー管 (30A)
- ドレン (Rp1)

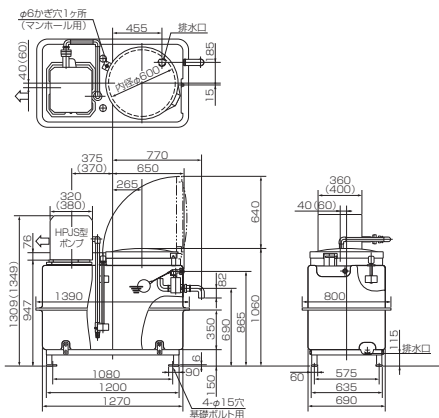


併記してある数値は250W機種 (400・750W機種) を示します。

## ●FRP製 (建築基準法適合品) 受水槽付 耐震仕様<sup>2</sup>/3G

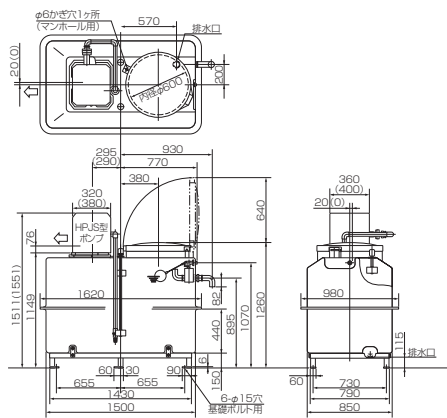
### HPT-50GA型 500L

- 受水槽質量/70kg (ポンプ質量は含みません。)
- 受水槽保有水量/492L (ボールタップ停止位置)
- ボールタップ/20mm (G3/4) 複式  
[日本工業規格JIS B 2061 規格品]
- オーバーフロー管 (40A)
- ドレン (Rp1)



### HPT-100GA型 1000L

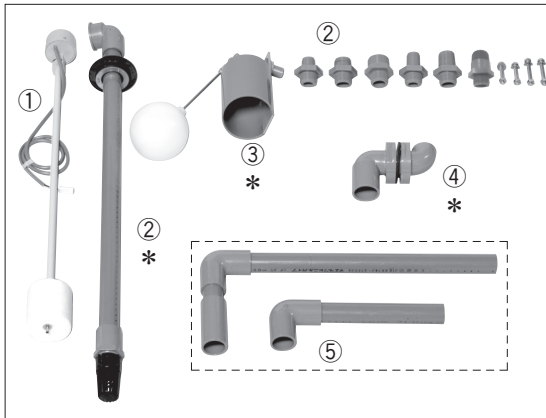
- 受水槽質量/96kg (ポンプ質量は含みません。)
- 受水槽保有水量/975L (ボールタップ停止位置)
- ボールタップ/20mm (G3/4) 複式  
[日本工業規格JIS B 2061 規格品]
- オーバーフロー管 (40A)
- ドレン (Rp1)



併記してある数値は250W機種 (400・750W機種) を示します。



## ■受水槽標準付属品



## ●付属品一式

- ①フロートスイッチ  
フロートスイッチ一式
- ②吸込管セット  
特殊ニップル（20A×2、25A×2、32A×2）、  
吸込エルボ、ゴムブッシュ、吸込管バルブ用ソ  
ケット、ストレーナ、パッキン
- ③ボールタップ  
ボールタップ一式、防波管
- ④オーバフロー  
オーバフロー管一式
- ⑤HPJS型専用吸込管セット  
吸込管一式（FRP製受水槽のみ）

### 特記

1. \*印ゴムブッシュ・ボールタップ・オーバフ  
ロー管は受水槽型式により、多少形状が異な  
ります。
2. ⑤はHPJS型に使用し、HPE型には使用しま  
せん。（FRP製受水槽のみ附属）

3. 写真の内容とは別に受水槽型式により下記の  
ものが附属します。
  - a. ドレン管用アタッチメント  
：HPT-05A型、HPT-10A型、HPT-30B型
  - b. 点検ふた用固定金具：HPT-30B型

## ■特別付属品（オプション）

### ●HPT型アダプタセット（HPN型/HPF型からHPE型への取替え用）

型 式	適用受水槽
ADPT-30E	HPT-05A、HPT-10A、HPT-30A、 HPT-30B、HPT-30F、HPT-30FA、 HPT-50F、HPT-50FA、 HPT-50G、HPT-50GA、 HPT-100G、HPT-100GA

### ●HPT型アダプタセット（HPA型からHPE型への取替え用）

型 式	適用受水槽
ADPE	HPT-05、HPT-05A、HPT-10、 HPT-10A、HPT-30、HPT-30A、 HPT-30B、HPT-30F、HPT-30FA、 HPT-50F、HPT-50FA、 HPT-50G、HPT-50GA、 HPT-100G、HPT-100GA



### ●受水槽固定金具（4個1組）

型 式	適用受水槽
GK-10	HPT-05A、HPT-10A、HPT-30B HPT-30FA、HPT-50FA



### ●満水警報器

型 式	適用受水槽
MK-10	HPT-05A、HPT-10A、HPT-30B
MK-20	HPT-30FA、HPT-50FA HPT-50GA、HPT-100GA



### ●受水槽専用架台

型 式	適用受水槽
TK-50	HPT-50GA
TK-100	HPT-100GA