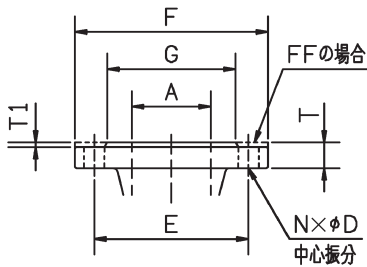


■フランジ寸法（本体フランジ）



JIS B 2239 (2013)
JIS B 2220 (2012) による。

JIS 10K形（薄）

単位：mm

口径 A	F	E	G	T	T1	N	D
32	135	100	76	18(12)	2	4	15
40	140	105	81	18(12)	2	4	15
50	155	120	96	18(14)	2	4	15
65	175	140	116	18(14)	2	4	15
80	185	150	126	18(14)	2	8	15
100	210	175	151	20(16)	2	8	15
125	250	210	182	22(18)	2	8	19
150	280	240	212	22(18)	2	8	19

JIS 10K形（並）

単位：mm

口径 A	F	E	G	T	T1	N	D
32	135	100	76	20(16)	2	4	19
40	140	105	81	20(16)	2	4	19
50	155	120	96	20(16)	2	4	19
65	175	140	116	22(18)	2	4	19
80	185	150	126	22(18)	2	8	19
100	210	175	151	24(18)	2	8	19
125	250	210	182	24(20)	2	8	23
150	280	240	212	26(22)	2	8	23
200	330	290	262	26(22)	2	12	23
250	400	355	324	30(24)	2	12	25
300	445	400	368	32(24)	3	16	25

JIS 16K形

単位：mm

口径 A	F	E	G	T	T1	N	D
50	155	120	96	20(16)	2	8	19
65	175	140	116	22(18)	2	8	19
80	200	160	132	24(20)	2	8	23
100	225	185	160	26(22)	2	8	23
125	270	225	195	26(22)	2	8	25
150	305	260	230	28(24)	2	12	25
200	350	305	275	30(26)	2	12	25
250	430	380	345	34(28)	2	12	27
300	480	430	395	36(30)	3	16	27

JIS 20K形

単位：mm

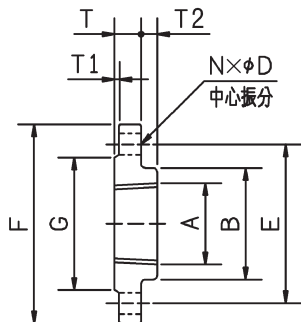
口径 A	F	E	G	T	T1	N	D
40	140	105	81	22(18)	2	4	19
50	155	120	96	22(18)	2	8	19
65	175	140	116	24(20)	2	8	19
80	200	160	132	26(22)	2	8	23
100	225	185	160	28(24)	2	8	23
125	270	225	195	30(26)	2	8	25
150	305	260	230	32(28)	2	12	25
200	350	305	275	34(30)	2	12	25
250	430	380	345	38(34)	2	12	27

- 注) 1. ケーシング材料がねずみ鋳鉄（FC200, FC250）以外の場合、T寸法は（ ）内の値となります。
2. フランジのガスケット座面がフライス仕上げとなる場合があります。

フランジ

■相フランジ

●ねじ込み形相フランジ〔適用機種：FSD、FSDN、FS、S、MS、MSN、LPD、VWK、NV〕



JIS 10K形（薄）

単位：mm

口径	相フランジ										附属ボルトサイズ※
	A	F	E	G	B	T	T1	T2	N	D	
32	Rc 1 1/4	135	100	76	54	18	2	6	4	15	M12×55(60)
40	Rc 1 1/2	140	105	81	60	18	2	5	4	15	M12×55(60)
50	Rc 2	155	120	96	76	18	2	5	4	15	M12×55(60)
65	Rc 2 1/2	175	140	116	92	18	2	5	4	15	M12×55(60)
80	Rc 3	185	150	126	105	18	2	6	8	15	M12×55(60)
100	Rc 4	210	175	151	135	20	2	7	8	15	M12×60(60)
125	Rc 5	250	210	182	165	22	2	7	8	19	M16×65(70)
150	Rc 6	280	240	212	190	22	2	7	8	19	M16×70(70)

材料：鋳鉄製（FC200）、ナイロンコーティング製（FC200/ナイロン）

JIS 10K形（並）

単位：mm

口径	相フランジ										附属ボルトサイズ※
	A	F	E	G	B	T	T1	T2	N	D	
32	Rc 1 1/4	135	100	76	60	20	2	6	4	19	M16×60(65)
40	Rc 1 1/2	140	105	81	65	20	2	6	4	19	M16×60(65)
50	Rc 2	155	120	96	80	20	2	10	4	19	M16×60(65)
65	Rc 2 1/2	175	140	116	100	22	2	10	4	19	M16×65(70)
80	Rc 3	185	150	126	110	22	2	12	8	19	M16×65(70)
100	Rc 4	210	175	151	135	24	2	14	8	19	M16×70(75)
125	Rc 5	250	210	182	165	24	2	16	8	23	M20×70(75)
150	Rc 6	280	240	212	195	26	2	18	8	23	M20×75(80)

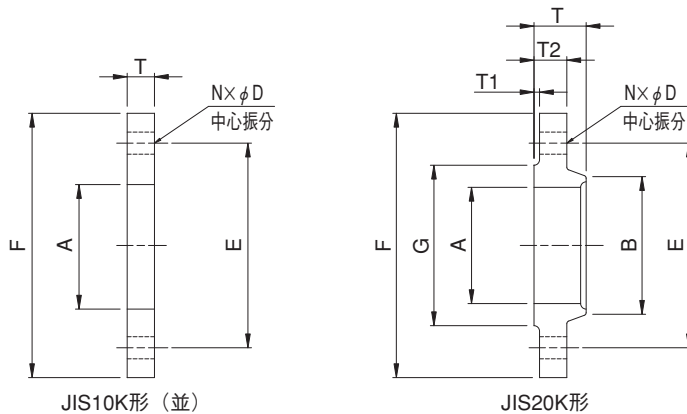
材料：鋳鉄製（FC200）、ナイロンコーティング製（FC200/ナイロン）

※ ねじ込み形相フランジ（特別附属品）について

- ・ボルト・ナット（SS/クロメート）、ガスケット（EPDM）が各1枚分附属されます。
- ・ナイロンコーティング製の場合は座金（SS/クロメート）も附属され、附属ボルトは（ ）内のサイズになります。

附属品

●溶接形相フランジ



JIS 10K形（並）

単位：mm

口径	適用する 鋼管の外径	相フランジ						付属ボルト サイズ※
		A	F	E	T	N	D	
32	42.7	43.2	135	100	16	4	19	M16×55(50)
40	48.6	49.1	140	105	16	4	19	M16×55(50)
50	60.5	61.1	155	120	16	4	19	M16×55(50)
65	76.3	77.1	175	140	18	4	19	M16×60(55)
80	89.1	90.0	185	150	18	8	19	M16×60(55)
100	114.3	115.4	210	175	18	8	19	M16×60(55)
125	139.8	141.2	250	210	20	8	23	M20×70(65)
150	165.2	166.6	280	240	22	8	23	M20×75(70)
200	216.3	218.0	330	290	22	12	23	M20×75(70)
250	267.4	269.5	400	355	24	12	25	M22×85(80)

材料：鋼製（SS400）、ステンレス製（SUS304）

JIS 20K形

単位：mm

口径	適用する 鋼管の外径	相フランジ										付属ボルト サイズ※
		A	F	E	G	B	T	T1	T2	N	D	
40	48.6	49.1	140	105	81	62	26	2	18	4	19	M16×65
50	60.5	61.1	155	120	96	76	26	2	18	8	19	M16×65
65	76.3	77.1	175	140	116	100	30	2	20	8	19	M16×70
80	89.1	90.0	200	160	132	113	34	2	22	8	23	M20×75

材料：鋼製（SS400）

※ 溶接形相フランジ（特別付属品）について

- ・ボルト・ナットが附属されます。
- ・ステンレス製フランジの場合、付属ボルトは（ ）内のサイズになります。
- ・ボルト・ナット材料：SS/クロメート（鋼製フランジ）、SUS304（ステンレス製フランジ）
- ・フランジのガスケット座面がフライス仕上げとなる場合があります。

