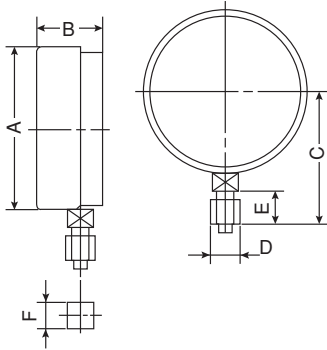
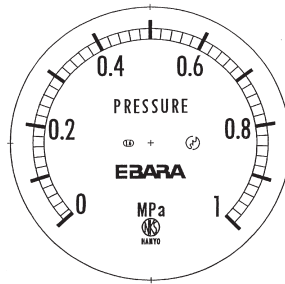


■圧力計

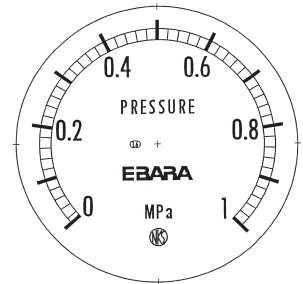


●盤面表示例(1MPa)

JIS規格品



エバラ標準品



●φ100圧力計

単位：mm

種類	最高目盛								外形寸法図					
	MPa	-	0.4	0.6	1.0	1.6	2.5	4.0	A	B	C	D	E	F
JIS規格品(赤針付)	MPa	-	0.4	0.6	1.0	1.6	2.5	4.0	105.5	39	82	G 3/8	18	17
エバラ標準品	MPa	-	0.4	0.6	1.0	1.6	2.5	4.0		35				

●φ60圧力計

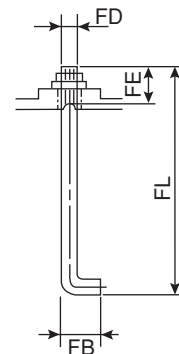
エバラ標準品	MPa	0.25	0.4	0.6	1.0	1.6	2.5	-	65	35	58	G 1/4	16	17
--------	-----	------	-----	-----	-----	-----	-----	---	----	----	----	----------	----	----

■基礎ボルト

●ABL型、ABS型

単位：mm

記号 呼び	ABL型(SS・ステンレス製)				ABS型(SS・ステンレス製)			
	FD	FL	FB	FE	FD	FL	FB	FE
M8	M8	125	40	25	-	-	-	-
M10	M10	200	40	25	M10	125	40	25
M12	M12	250	50	32	M12	160	50	32
M16	M16	315	63	40	M16	200	63	40
M20	M20	400	80	50	M20	250	80	50
M22	M22	500	90	56	M22	250	90	56
M24	M24	630	100	63	M24	315	100	63
M30	M30	800	125	80	M30	400	125	80



主要用途区分

ABL型：ポンプ・送風機等、可動部のある機器。タンク・水槽類。

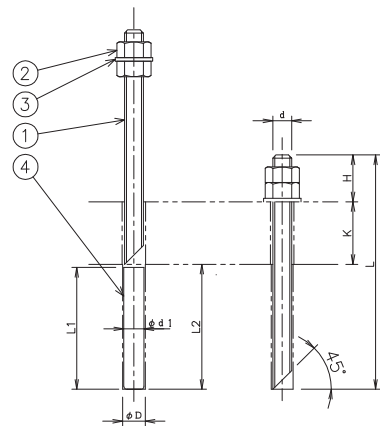
ABS型：制御盤等、可動部のない機器。

(ただし、耐震設計震度や機器質量・形状によっては、この限りではありません。)

●ABG型(ケミカル形ボルト及びレジンカプセル)

呼び d	基礎 ボルト L	K (最大)	H (参考)	使用 レジン の形式	レジンカプセル		基礎穴	
					φd1	L1	φD	L2
M10	130	20	20	R-10N	10.5	80	12	90
M12	170	40	30	R-12N	13	83	14.5	100
M16	210	45	35	R-16N	15	110	18	130
M20	300	55	45	R-19N	19	153	23	200
M22	370	70	50	R-22N	22	198	26	250
M24	430	75	55	R-25N	24.5	265	30	300
M30	520	105	65	R-30N	33	288	38	350

4	レジンカプセル	ガラスカプセル入り樹脂	1Set	
3	平座金	SS400 (標準材料)	1	
2	ナット		SUS304	2
1	ボルト		1	
番号	部品名	材料	個数	



付属品