

■用途

汚水・汚物水の逆流防止

■特長

- ①弁体にゴムボールを使用していますので、使用液中の異物による無閉塞性に優れています。
- ②弁箱や弁座は樹脂製のため軽量で、塩ビ配管への使用に最適です。
- ③突起部のない流路形状により、圧力損失が小さくなっています。
- ④樹脂製のため、錆の発生が無いので、水槽内の設置など水分の多い環境での使用が可能です。

■標準仕様

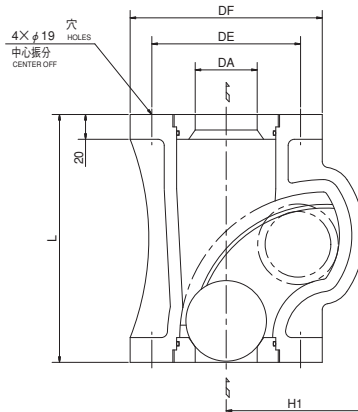
分類	フランジ形（樹脂製）	
型式	CVFP	
口径	50・65	
取扱液	液質	汚水・汚物水（pH5～9）
	液温	0～40℃
	混入異物径	口径の100%以下
最高使用圧力	0.69MPa {7kgf/cm ² }	
接続方式	フランジ	
フランジ形状	JIS 10K並形相当	
材料	弁箱	PP-GF30
	弁座	PP-GF30
	ボール	NBR
	リング	NBR

注) チェッキ弁の吐出し側にかかる背圧は0.05MPa {0.5kgf/cm²} 以上にしてください。

* ボルト・ガスケットは付属していません。



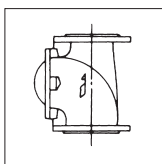
■構造図 計画・実施に際しては納入仕様書をご請求ください。



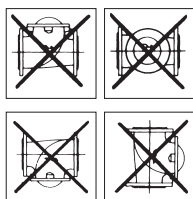
単位：mm

口径 DA	L	H1	DF	DE	質量 kg
50	200	111	155	120	1.6
65	220	135	175	140	2.3

■取付方向



吐出し側を上にした縦置き



■損失水頭

