

■用途

汚水・汚物水の逆流防止

■特長

- ①弁体にゴムボールを使用していますので、使用液中の異物による無閉塞性に優れています。
- ②弁箱の内外面共に、ステンレス（SCS13）製ですので耐食性が強く、水槽内の設置など水分の多い環境での使用が可能です。
- ③突起部のない流路形状により、圧力損失が小さくなっています。



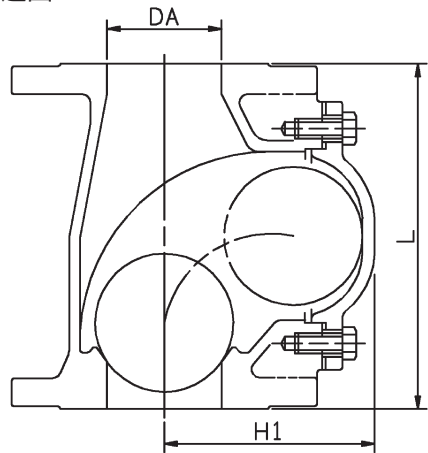
■標準仕様

分類	フランジ形（ステンレス製）				
型式	CVFS				
口径	50	65	80	100	150
取扱液	液質	異物を含む液（pH5～9）			
	液温	0～50℃			
混入異物径最大（mm）	50	65	80	100	150
	最高使用圧力 0.69MPa {7kgf/cm ² }				
接続	JIS10K形（並）				
材料	弁箱	SCS13			
	弁体	ゴム/NBR			

注）チェッキ弁の吐出し側にかかる背圧は0.05MPa {0.5kgf/cm²} 以上にしてください。

*ボルト・ガスケットは付属していません。

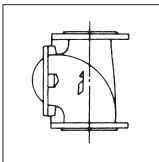
■構造図



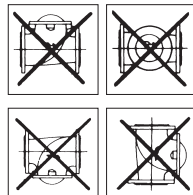
単位：mm

口径 DA	L	H1	質量 kg
50	200	100	9
65	220	120	13
80	240	153	16
100	290	199	24
150	410	301	52

■取付方向



吐出し側を上にした縦置き



■損失水頭

