

■用途

- ①ポンプ停止時の逆流防止
- ②ポンプ停止時のウォーターハンマ防止

■特長

- ①スプリングによる急閉・衝撃吸収式ですのでウォーターハンマによる圧力上昇を軽減します。
- ②理想的な流路、形状及び合理的な構造により圧力損失が小さくなっています。
- ③弁座は青銅、弁棒及びスプリングはステンレス製で耐久性に優れています。
- ④バイパス弁付ですので、ポンプへの呼水や配管内流体の排出が容易です。



CVRS型

CVRSN型

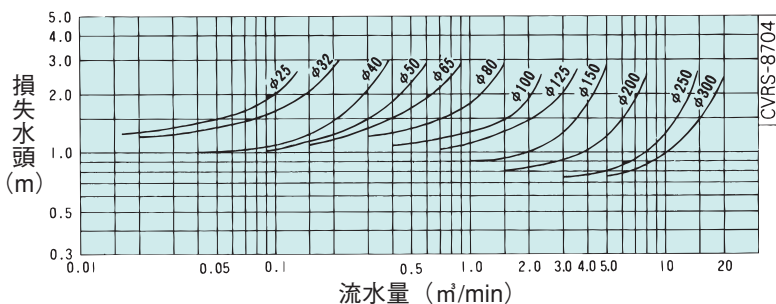
■標準仕様

分 型	類 式	フランジ形 (ナイロンコーティング製)		フランジ形	
		CVRSN (7)	CVRSN (10)	CVRS (7)	CVRS (10)
口	径	25~150	25~150	25~150	25~300
取 扱 液		清水※1 0~40℃ *本製品は水道法による「給水装置の浸出性能基準」に適合します。		清水※1 0~80℃	
最 高 使 用 圧 力		0.69MPa {7kgf/cm ² }	1.37MPa {14kgf/cm ² }	0.69MPa {7kgf/cm ² }	1.37MPa {14kgf/cm ² }
接 続		JIS 10K形 (薄)	JIS 10K形 (並)	JIS 10K形 (薄)	JIS 10K形 (並)
材 料	弁 箱 体	FC200・ナイロンコーティング SUS304：口径100以下 CAC406相当品※2：口径125以上		FC200 SUS304：口径100以下 FC150：口径125以上	
	ゴムシート	ゴム/NBR		ゴム/NBR	

※1 清水とは水道水、工業用水、井戸水でpH5.8~8.6、塩素イオン濃度200mg/L以下、遊離残留塩素濃度1mg/L以下のものを意味します。

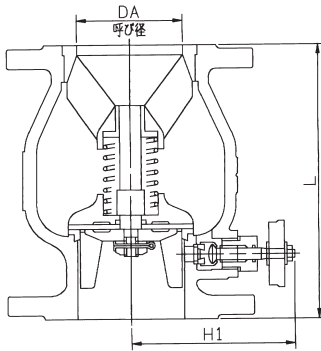
※2 鉛減量化材料

■損失水頭



注) 弁口径による流量の範囲は上表で示す特性範囲内にしてください。

■構造図



CVRS(7)*

単位：mm

接続	口径 DA	L	H1	質量 kg	附属ボルト (両ネジ)	ボルト本数 (片側)
JIS 10K (薄) フランジ	25	135	93	4	M12×60	4
	32	150	98	5	M12×65	4
	40	160	98	6	M12×65	4
	50	180	103	7	M12×65	4
	65	200	108	9	M12×65	4
	80	210	131	11	M12×65	8
	100	215	137	15	M12×70	8
	125	255	151	27	M16×80	8
150	280	165	36	M16×80	8	

※ ボルト・ガスケット (片側分1SET) 付です。

CVRS(10)*

単位：mm

接続	口径 DA	L	H1	質量 kg	附属ボルト (両ネジ)	ボルト本数 (片側)
JIS 10K (並) フランジ	25	135	93	4	M16×70	4
	32	150	98	5	M16×75	4
	40	160	98	6	M16×75	4
	50	180	103	7	M16×75	4
	65	200	108	9	M16×80	4
	80	210	131	12	M16×80	8
	100	215	137	16	M16×85	8
	125	255	151	28	M20×90	8
	150	280	165	37	M20×95	8
	200	415	209	86	M20×95	12
	250	500	234	143	M22×110	12
300	560	259	196	M22×110	16	

※ ボルト・ガスケット (片側分1SET) 付です。

CVRSN(7)*

単位：mm

接続	口径 DA	L	H1	質量 kg	附属ボルト (両ネジ)	ボルト本数 (片側)
JIS 10K (薄) フランジ	25	135	93	4	M12×65	4
	32	150	98	5	M12×70	4
	40	160	98	6	M12×70	4
	50	180	103	7	M12×70	4
	65	200	108	9	M12×70	4
	80	210	131	11	M12×70	8
	100	215	137	15	M12×75	8
	125	255	151	27	M16×85	8
150	280	165	36	M16×85	8	

※ ボルト・ガスケット (片側分1SET) 付です。

CVRSN(10)*

単位：mm

接続	口径 DA	L	H1	質量 kg	附属ボルト (両ネジ)	ボルト本数 (片側)
JIS 10K (並) フランジ	25	135	93	4	M16×75	4
	32	150	98	5	M16×80	4
	40	160	98	6	M16×80	4
	50	180	103	7	M16×80	4
	65	200	108	9	M16×85	4
	80	210	131	12	M16×85	8
	100	215	137	16	M16×90	8
	125	255	151	28	M20×95	8
	150	280	165	37	M20×100	8

※ ボルト・ガスケット (片側分1SET) 付です。