

■用途

深井戸の水位を測定して地上に表示します。

■型式

●単品

型 式		表示計	水位センサ	
200V級	100V級		ケーブル長さ	センサ
EBW205L	EBW105L	50m形	55m	50m形
EBW210L	EBW110L	100m形	105m	100m形

●屋外形

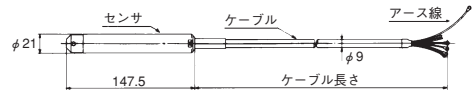
型 式		表示計	水位センサ	
200V級	100V級		ケーブル長さ	センサ
EBW205LP	EBW105LP	50m形	55m	50m形
EBW210LP	EBW110LP	100m形	105m	100m形

■標準仕様

表示計	周囲温度	-10℃～50℃	
	電 源	AC100/100-110V 50/60Hz AC200/200-220V 50/60Hz ±10%	
	表示範囲	0～199.9m (グラウンド-水面間を表示)	
	サンプリング速度	2.5回/秒	
	出力信号	4～20mA DC (MAX250Ω) 及び0～5VDC	
水位センサ	警 報 出 力	Low及びHigh (無電圧1C接点) 接点動作時 表面の赤色LEDが点灯 接点容量 AC250V1A (力率=1)	
	電 対 策	信号入力部と電源にバリスタ付	
	ケ ー ス 材 料	ABS樹脂 (黒)	
	使 用 液	井戸水	
	液 温	0℃～80℃	
水位センサ	最大水没深さ	50m形	50m
		100m形	100m
	電 源	DC24V±2V	
	出 力	4～20mA DC	
	負 荷 抵 抗	500Ω (MAX)	
ケ ー ブ ル	精 度	±0.5%	
	ケ ー ブ ル	丸形5心 シールド線0.5mm ² 中空パイプ付 赤・黒(白・青・黄緑は予備線、緑はアース線)	
	材 料	ケーブル ポリエチレン センサケース SUS316/SUS303	

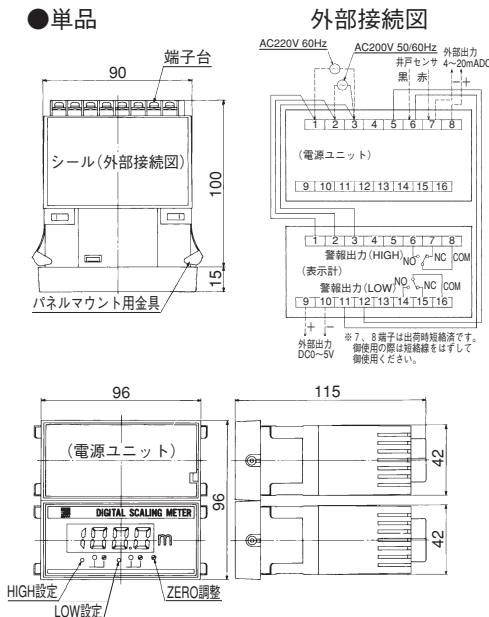


水位センサ

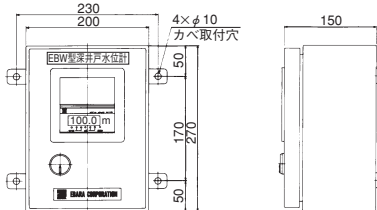


■外形寸法図 計画・実施に際しては納入仕様書をご請求ください。

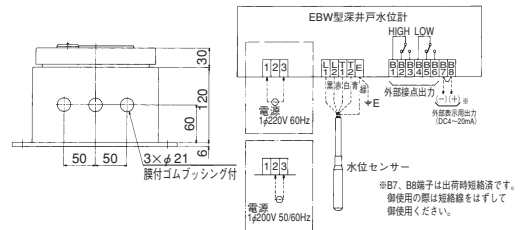
●単品



●屋外形 (IP43相当)



外部結線図



ケース材料

銅板製 (厚さ1.6mm) 塗装色マンセル5Y7/1相当 半つや