

■用途

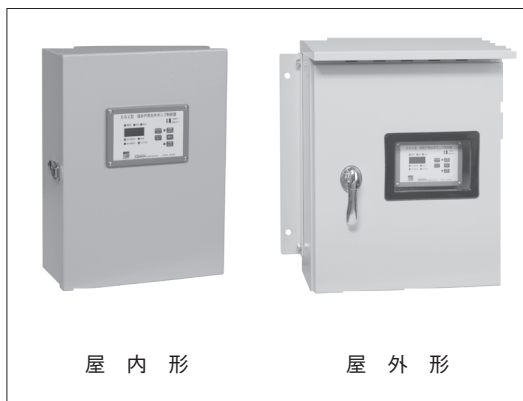
水封式水中電動機は、一般の陸上電動機と熱特性が大きく異なります。

従って、過負荷などから保護するためには、この特性に合った制御盤が必要となります。

水封式水中電動機の特性にマッチしたEG型専用制御盤をご使用願います。

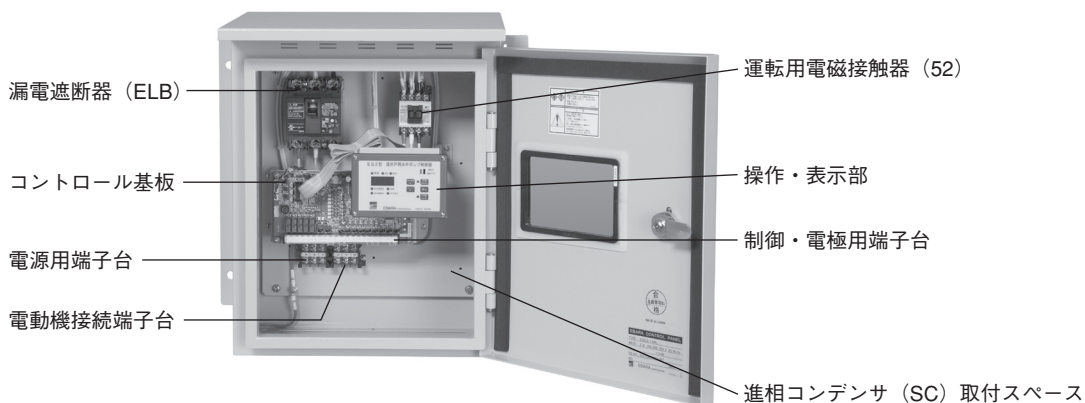
■特長

- ①水位制御に液面リレーキットが不要です。
- ②過負荷、欠相、始動頻度過多、反相、アンダーロードによって、ポンプ・電動機を保護します。
- ③ポンプ運転状態（自動・手動）、警報の内容などをLEDランプ・7セグにて表示します。
- ④ポンプ運転、ポンプ故障、井戸湯水、受水槽満水、受水槽減水を個別に外部出力できます。（外部出力用無電圧接点端子付）
- ⑤雷サージ対策として、制御基板にバリスタを標準装備しています。



- ⑥24時間タイマー運転（最大5設定まで可能）のタイマー設定を有効にした場合、ON時刻からOFF時刻までの間、ポンプが自動運転します。（インターロック機能）  
OFF時刻を過ぎると強制停止します。
- ⑦積算運転時間（h）の確認が可能です。

■内部配置図例 ●EG2LS-WL型



■機名説明

EG2 LS — 1.5 (H) W L Y

型式

LS…じか入れ始動  
SD…スター・デルタ始動  
電動機出力 (kW)

無し…進相コンデンサ無  
Y…50Hz用進相コンデンサ  
Z…60Hz用進相コンデンサ  
無し…漏電遮断器無  
L…漏電遮断器付  
無し…屋内形  
W…屋外形

無し…三相50Hz：200V、60Hz：200/220V  
H…三相50Hz：400V、60Hz：400/440V

制御盤  
電気品

## ■制御盤仕様

適用ポンプ		エバラ深井戸水中モータポンプ（BHS型）				
始動方式		じか入れ始動		スター・デルタ始動		
電動機出力		0.75～7.5kW		11～45kW	11～55kW	
相・定格電圧		三相200/200-220V (50/60Hz)	三相400/400-440V (50/60Hz)	三相200/200-220V (50/60Hz)	三相400/400-440V (50/60Hz)	
型式	屋内形	標準	EG2LS-[kW]	EG2SD-[kW]	EG2SD-[kW]	
		ELB付	EG2LS-[kW]L			EG2SD-[kW]L
		ELB+SC付	EG2LS-[kW]LY(Z)			EG2SD-[kW]LY(Z)
	400V級+ELB付		EG2LS-[kW]HL		EG2SD-[kW]HL	
	屋外形	標準（ELB付）	EG2LS-[kW]WL		EG2SD-[kW]WL	
		ELB+SC付	EG2LS-[kW]WLY(Z)		EG2SD-[kW]WLY(Z)	
400V級+ELB付			EG2LS-[kW]HWL		EG2SD-[kW]HWL	
主要機器		漏電遮断器	遮断容量2.5kA以上（ELB付仕様）			
		電磁接触器	スター・デルタ始動は3コンタクタ方式			
		操作・制御機器	操作・表示基板 操作部：切替スイッチ…運転可一運転不可 ：押しボタン方式…自動（ENTER）、手動（BACK）、停止、 表示切替（△）、リセット（▽） 表示部：LED…電源（赤）、電圧（赤）、電流（赤）、自動（赤）、手動（赤） 受水槽満水（橙）、受水槽減水（橙）、故障（橙）、井戸湯水（橙） 7セグ：4桁…電流・電圧（表示切替）、故障コード、設定コード、設定値、積算 運転時間を表示 制御基板 電動機保護…過負荷、欠相、反相、インテグ、アンダーロード※1			
外部出力端子		運転、故障、井戸湯水、受水槽満水、受水槽減水 無電圧a接点端子（AC250V 誘導負荷0.8A）				
設置場所		使用周囲温度-5～40℃、相対湿度85%以下（結露なきこと）、 標高1000m以下、腐食性ガス、可燃性ガス、爆発性ガスなきこと				
使用電源		電源電圧変動±10%以内、電源周波数変動±1%以内、 但し、電源電圧・周波数の同時変動 双方絶対値の和が10%以内				
盤一電極間 配線距離 <sup>※2※3</sup>		架空配線：1000m以下 埋設配線：500m以下				
構造	鋼板製閉鎖形	屋内壁掛形 屋外壁掛形 屋外スタンド形 (IP30相当) (IP33相当) (IP33相当)				
塗装色		マンセル5Y7/1相当				

※1 出荷時未設定：設定は取扱説明書に従って設定してください。

※2 ケーブルサイズを大きくすると、ケーブル間静電容量及び対地静電容量が大きくなり誤動作の原因になります。  
 推奨ケーブルサイズ：VCT-0.75mm<sup>2</sup>

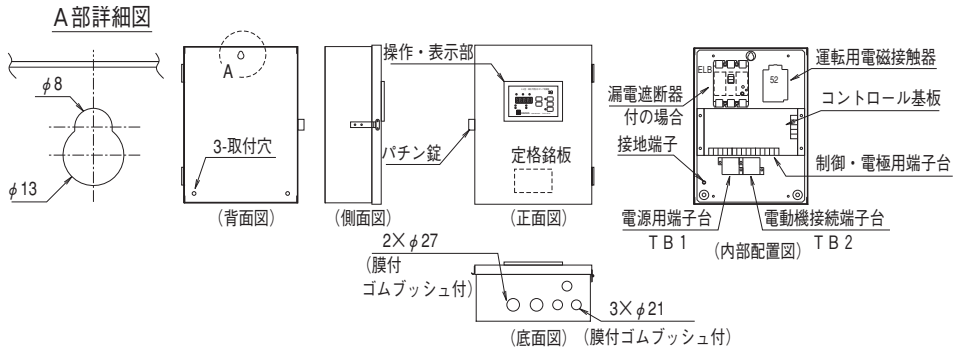
※3 埋設の場合、周囲条件によって配線可能距離が短くなる場合があります。  
 周囲条件が不明瞭な場合、安全率を見込んで上記距離の50%以内での使用を推奨いたします。

- 注) 1. 屋外スタンド形をご希望の場合は、別途ご指示願います。  
 2. 屋内標準形の場合は電源側に漏電遮断器を接続してご使用ください。  
 3. 単相用制御盤はEGCS型となります。  
 4. 融雪用制御盤【スノーキル（降雪検知装置）付】は営業所へお問い合わせください。  
 5. 特殊仕様については営業所へお問い合わせください。

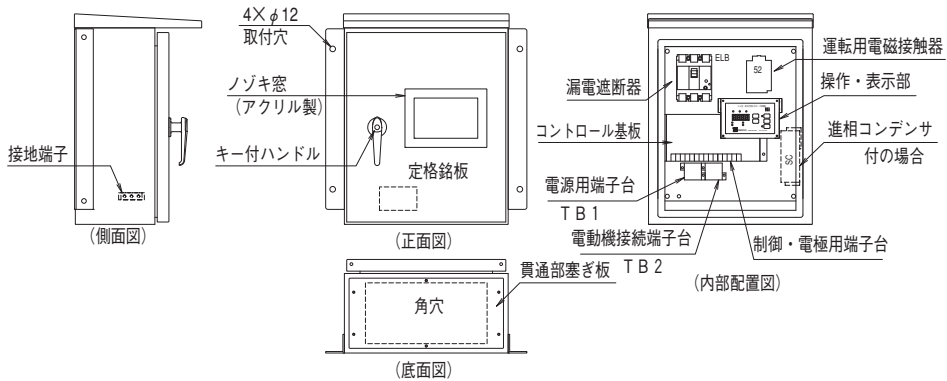
■構造

制御盤代表例を示します。電動機定格・仕様によって外観・部品配列が多少異なります。

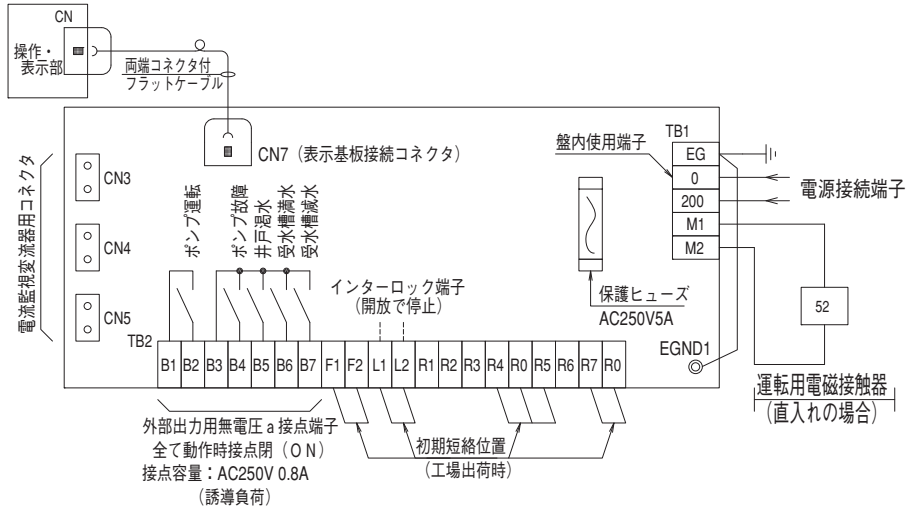
●屋内形外観図



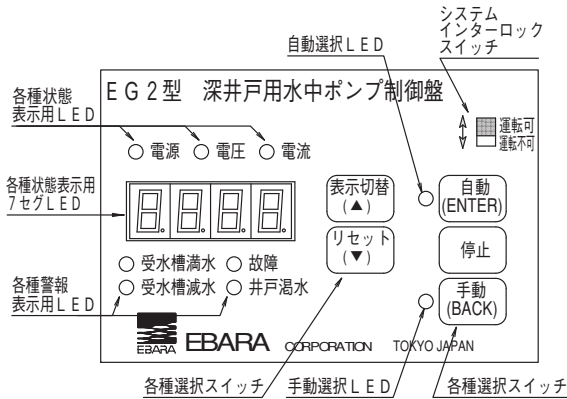
●屋外形外観図



■コントロール基板（メイン基板）詳細

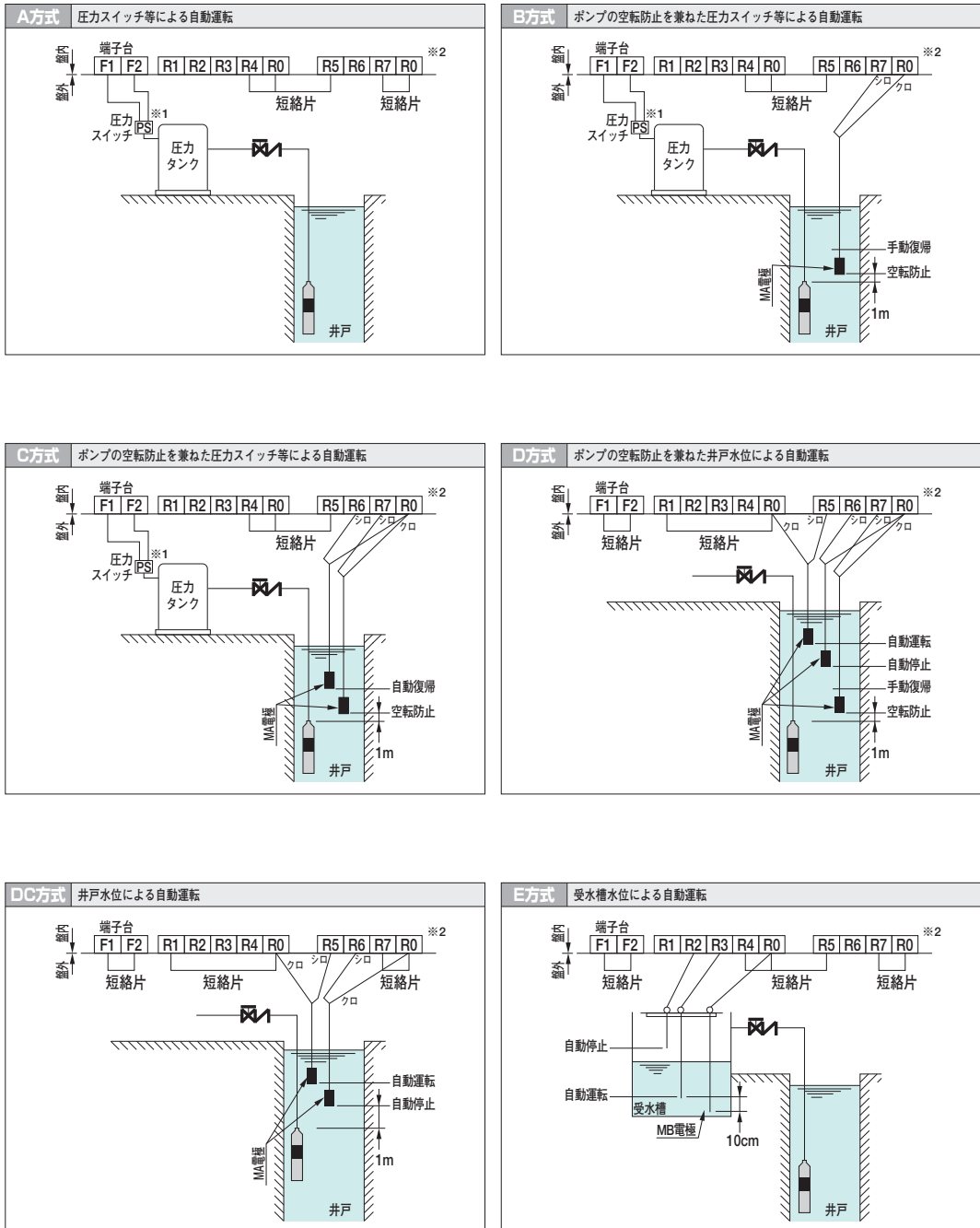


■操作・表示部詳細



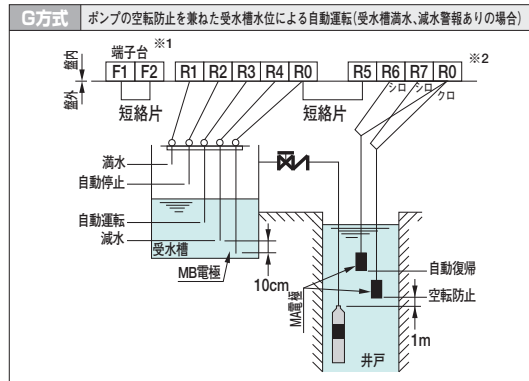
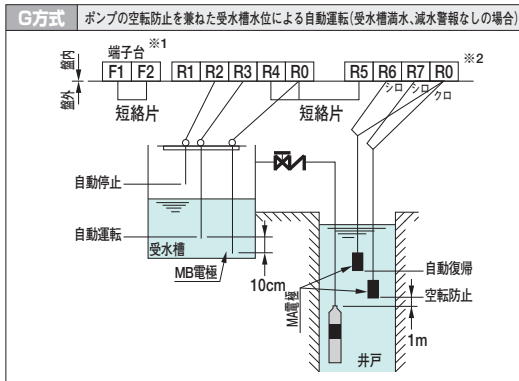
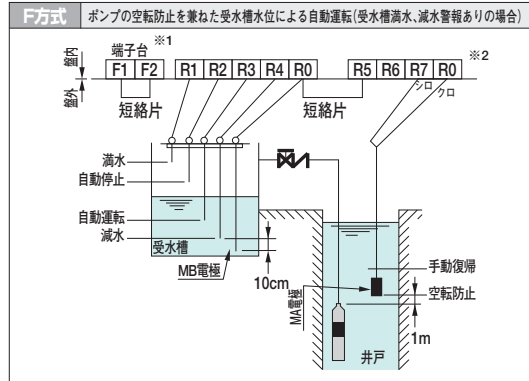
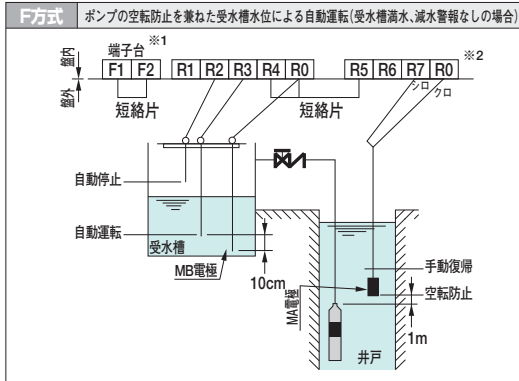
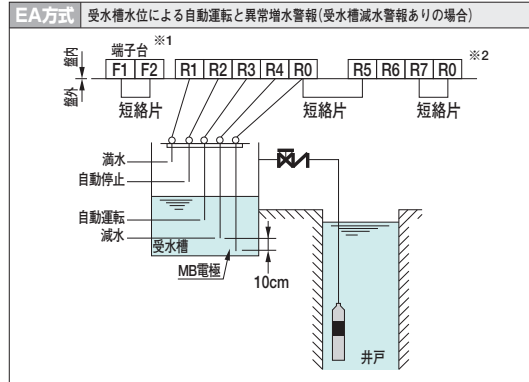
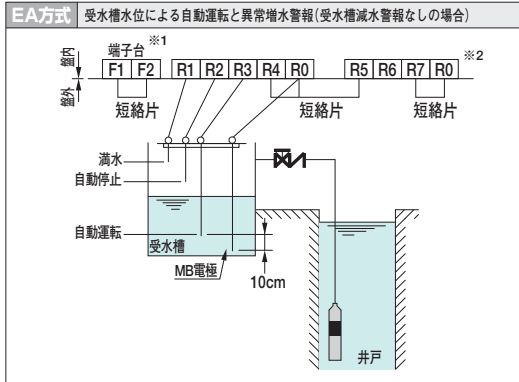
機器名称	説明
電源LED (赤)	制御盤に電源印加時、点灯
電圧LED (赤)	7セグLEDに電圧表示時、点灯
電流LED (赤)	7セグLEDに電流表示時、点灯
4桁7セグLED (赤)	電流、電圧、故障コード、内部設定コード、積算運転時間(h)を表示
受水槽満水LED (橙)	受水槽満水時に点灯
受水槽減水LED (橙)	受水槽減水時に点灯
故障LED (橙)	ポンプ故障時に点灯。7セグLEDに故障内容表示。
井戸温水LED (橙)	井戸温水時に点灯
自動LED (赤)	自動運転選択時に点灯
手動LED (赤)	手動運転選択時に点灯

## ■制御方式・接続図



※1 端子F1—F2間の出力電圧、電流はDC24V、10mAです。

※2 端子R0—R1～7間の出力電圧はAC8Vです。



※1 端子F1-F2間の出力電圧、電流はDC24V、10mAです。

※2 端子R0-R1~7間の出力電圧はAC8Vです。

■外形寸法図 計画・実施に際しては納入仕様書をご請求ください。

●屋内壁掛形

図1

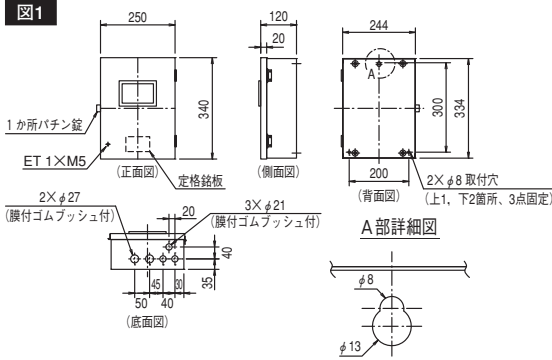
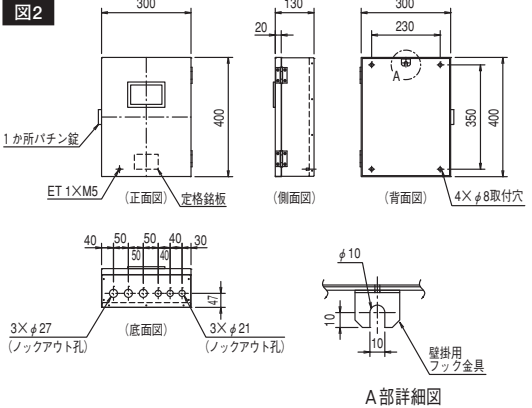
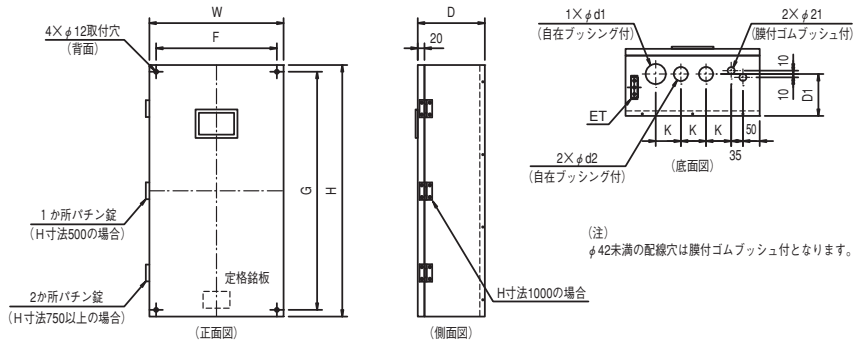


図2



始動方式	電圧	仕様	型式	電動機 (kW)	概算質量 (kg)	備考
じか入れ	200V級	標準	EG2LS	0.75~7.5	6.5	図1
		ELB付	EG2LS-L			図2
		ELB+SC付	EG2LS-LY(Z)		9.0	
	400V級	ELB付 (標準)	EG2LS-HL		9.5	

図3



単位: mm

始動方式	電圧	仕様	型式	電動機 (kW)	W	H	D	F	G	D1	K	d1	d2	ET	概算質量 (kg)	備考	
スター・デルタ	200V級	標準	EG2SD	11~30	400	750	200	360	710	125	75	60	42	3×M8	25	図3	
				37~45	500	1000	250	460	960	150	95	78	60		40		
		ELB付	EG2SD-L	11~30	400	750	200	360	710	125	75	60	42		25		
				37~45	500	1000	250	460	960	150	95	78	60		40		
		ELB+SC付	EG2SD-LY(Z)	11~22	400	750	200	360	710	125	75	60	42		25		
				26~30	500	1000	250	460	960	150	95	78	60		36		
	37~45			40													
	400V級	ELB付 (標準)	EG2SD-HL	11	330	500	170	290	460	110	60	42	34		3×M6		15
				15~22	400	750	200	360	710	125	75	60	42		3×M8		22
26~55				25													

制御盤  
電気品

■外形寸法図 計画・実施に際しては納入仕様書をご請求ください。

●屋外形

図4

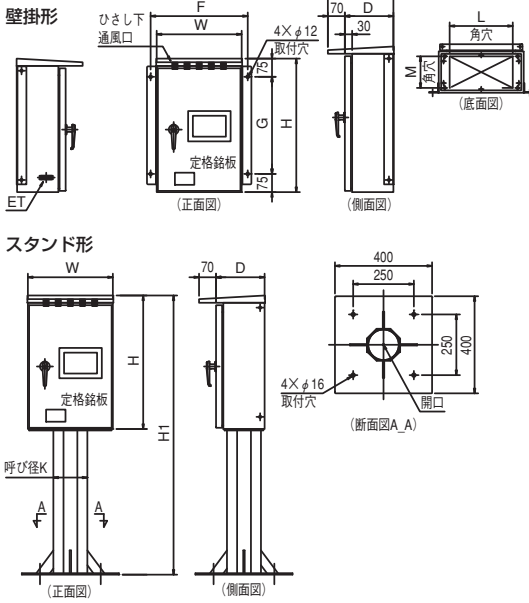
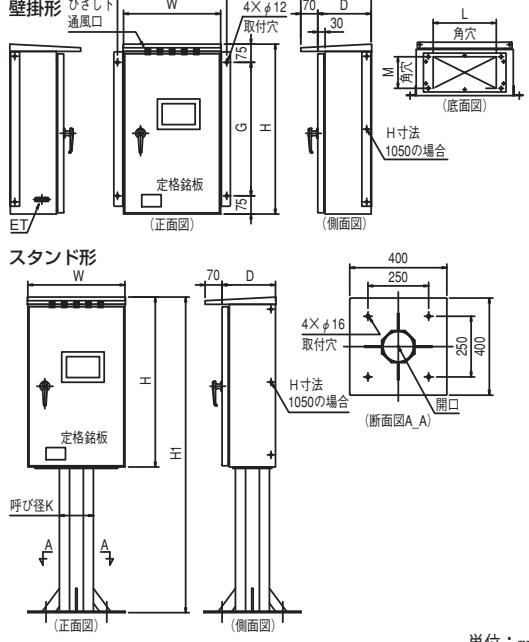


図5



単位：mm

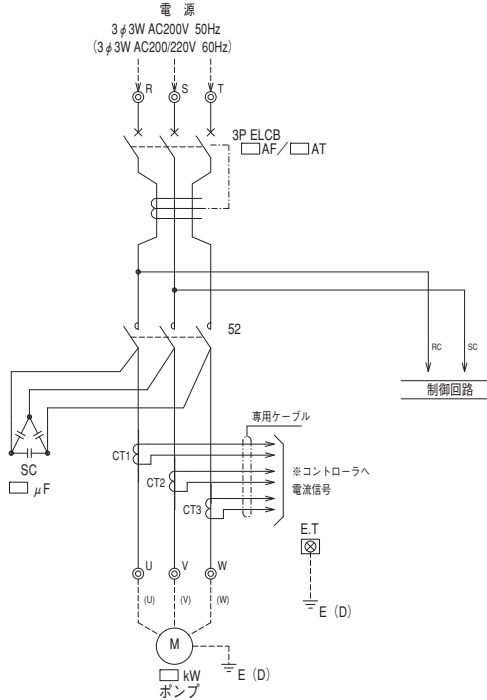
始動方式	電圧	仕様	型式	電動機 (kW)	W	H	D	F	G	L	M	H1	K	ET	概算質量 (kg)	備考
じか入れ	200V級	ELB付 (標準)	EG2LS-WL	0.75~7.5	350	450	200	400	300	260	130	1050	125A	3×M5	17	図4
		ELB+SC付	EG2LS-WLY(Z)												20	
	400V級	ELB付 (標準)	EG2LS-HWL		550	400	700	220	450	550	260	1300	125A	3×M6	32	
スター・デルタ	200V級	ELB付 (標準)	EG2SD-WL	11~15	400	700	220	450	550	260	130	1300	150A	3×M8	38	図5
				18.5~22	450	800	230	500	650	51						
				26~30	550	1050	250	600	900	55						
				37~45	550	1050	250	600	900	55						
	400V級	ELB付 (標準)	EG2SD-HWL	11~15	400	700	220	450	550	260	130	1300	125A	3×M6	32	
				18.5~22	450	800	230	500	650	38						
				26~30	550	1050	250	600	900	51						
				37~45	550	1050	250	600	900	55						

※スタンド形：+22kg

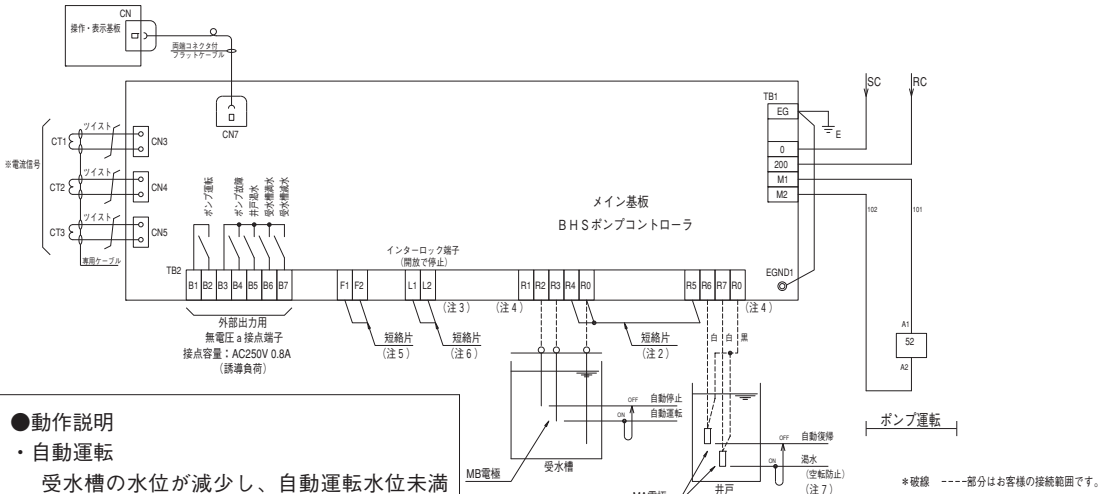


■結線図

(例) じか入れ、漏電遮断器・進相コンデンサ付の例



(例) G方式（受水槽満水、受水槽減水警報なしの例）



●動作説明

- 自動運転  
受水槽の水位が減少し、自動運転水位未満となると運転し、自動停止水位以上に上昇するとポンプが停止します。
- 空転防止  
井戸水位が空転防止水位未満となると井戸湯水を出力しポンプが停止します。  
井戸内水位が自動復帰水位以上に回復すると井戸湯水が解除されポンプは自動的に運転します。

----- 破線はお客様接続範囲を示します。

- (注1) 水位信号線と動力線を同一電線管内に収納しないで下さい。
- (注2) 水位制御方式設定の為、短絡片接続を変更する場合は、誤動作防止の為、漏電遮断器をOFFとして下さい。
- (注3) 端子L1-L2間の出力電圧、電流はDC24V、1.0mAです。
- (注4) 端子R0-R1~7間の出力電圧はAC8Vです。
- (注5) 出荷時短絡。
- (注6) 出荷時短絡。インターロック端子をご使用する場合は、L1-L2間の短絡片を外して下さい。
- (注7) 「井戸湯水」(空転防止)警報を手動解除する場合は、井戸内「返水」水位以上に、操作基板上の「リセット」スイッチを1秒以上長押しして下さい。

## EGCS- [kW] SW型 (単相・100V)

## ■特長

- ①速動サーマルリレーによって、電動機の焼損を防止。
- ②エバラ液面キットを装着するだけで、各種の水位制御が簡単にできます。

## ■標準仕様

相・電圧 単相・100V 50/60Hz\*1

始動方式 コンデンサ始動

構造 ABS及びアクリル樹脂製防滴壁掛形

塗装色 本体 …ホワイトグレー (マンセル5YR8.5/0.5相当)

扉 …ライトスモーク (透明)

中パネル…ライトベージュ (マンセル5Y7/1相当)

設置場所 屋内・雨線内 (雨が直接かからないところ)\*2

※1 電圧変動：±10%以内、周波数変動：±1%以内、電圧・周波数の同時変動：双方絶対値の和が10%以内。ただしいずれの場合も電動機の特性、温度上昇などは定格値に準じません。

※2 使用周囲温度-5～40℃、相対湿度85%以下 (結露なきこと)、標高1000m以下、腐食性ガス、可燃性ガス、爆発性ガスなきこと。



盤型式	電動機出力 kW	漏電遮断器	保護装置
EGCS-0.4SW	0.4	なし	速動
EGCS-0.6SW	0.6		サーマルリレー

注1. 本制御盤は電気用品安全法による型式認可をポンプと一体で取得していますので、ポンプと一体でご使用ください

注2. 電源側に漏電遮断器を接続してご使用ください。

## ■液面キット



井戸水位・受水槽水位による自動運転は、液面キット (フロートレスリレー) を取付けることによって、種々の方式が可能です。

## 制御盤と電極間の配線距離

0.75mm<sup>2</sup>キャブタイヤケーブルご使用の場合、制御盤と電極間の配線距離は架空配線で1000m以下、埋設配線で500m以下となります。

注1. 埋設の場合、周囲条件によって配線可能距離が短くなる場合があります。周囲条件が不明瞭な場合、安全率を見込んで上記距離の50%以内での使用を推奨いたします。

注2. ケーブルサイズを大きくすると、ケーブル間静電容量及び対地静電容量が大きくなり誤動作の原因になります。

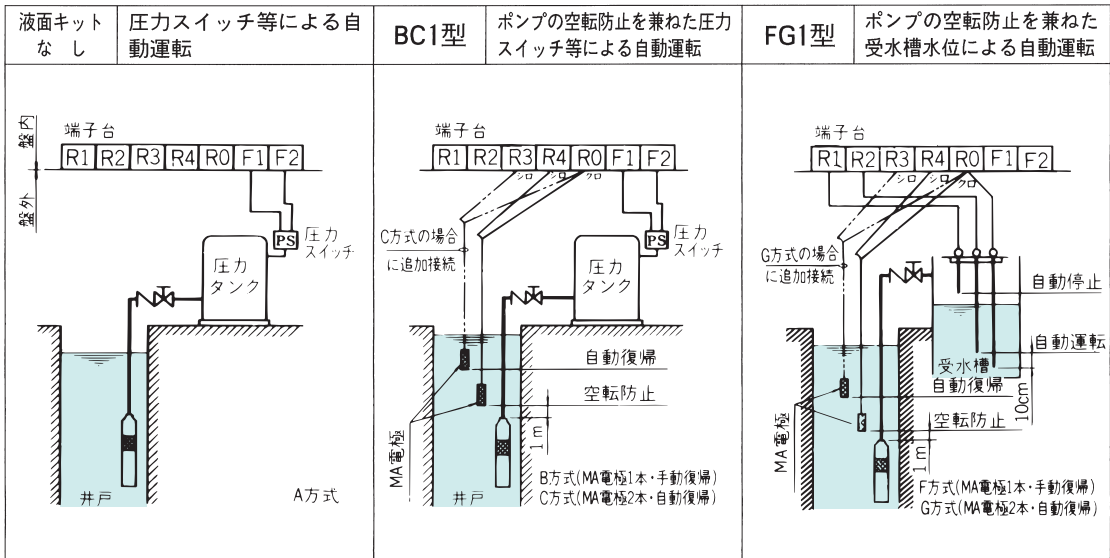
推奨ケーブルサイズ：VCT-0.75mm<sup>2</sup>

制御方式	井戸側制御			受水槽水位による自動運転	圧カスイッチ 又は フロースイッチ による自動運転	制御用部品		
	空転防止	自動復帰	手動復帰			液面リレーキット	井戸用MA電極	受水槽用MB電極
A	×	×	×	×	○	—	—	—
B	○	×	○	×	○	BC1S型	1本	—
C	○	○	○	×	○		2本	—
F	○	×	○	○	×	FG1S型	1本	3極
G	○	○	○	○	×		2本	3極

○印…制御可能。

×

## 液面キットと盤外部接続図



## 外形寸法図 (単位: mm) 計画・実施に際しては納入仕様書をご請求ください。

