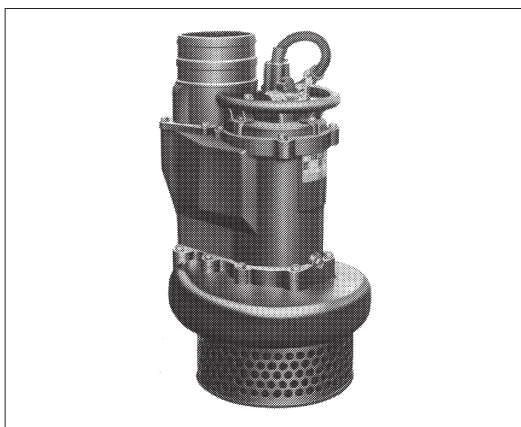


## ■用途

- ①土木建設工事の排水
- ②マンホール・地下道のピット排水
- ③湧水・溜り水の排水
- ④河川工事排水

## ■特長

- ①4極電動機の採用により大水量域での高効率・耐摩耗性の向上が計れ、ランニングコスト、メンテナンスコストが削減できます。
- ②工事中ポンプに要求される気中露出運転・省エネ・メンテナンス性を追求したシンプル・高効率設計です。
- ③電動機保護装置の内蔵により、過負荷・拘束・欠相による電動機の焼損を防止します。



- ④かくはん羽根車付(EUKZ型)ですので吸込ストレーナ内の土砂沈澱を軽減します。

## ■標準仕様

項目		出力	口径150・5.5kW	口径150・9kW	口径200・11kW
取扱液	液 質※1		湧水・土砂水		
	固 形 物 の 粒 径		20mm以下		
	土 砂 の 濃 度		2%以下(容積比)		
	液 温		0~40℃		
	pH		6.5~8.0		
ポンプ水没最大水深			30m		
ポンプ	構造	羽 根 車	セミオープン		
		軸 封	ダブルメカニカルシール		
		軸 受	密封玉軸受		
	材料	羽 根 車	FCD700		
		ケ ー シ ン グ	FC250		
		かくはん羽根車(EUKZ型)	高クロム鑄鉄		
		軸 封	電動機側	SiC/SiC	
	接液側	SiC/SiC			
	ゴ ム	NBR			
	軸封部封入液	タービン油VG32(タービン油#90)			
電動機 ※2※3	形式・極数・耐熱クラス	乾式水中・4極・B	乾式水中・4極・F	乾式水中・4極・B	
	相 電 圧	三相・200/220V			
	内 蔵 保 護 装 置	電動機焼損防止装置(オートカット)			
	材料	フ レ ー ム	FC200		
		主 軸	SUS420J2		
	ケ ー ブ ル	2PNCT(補強布入り)			
	冷 却 方 式	半内装式			
接	続	ホースカップリング			

※1 油・海水・有機溶剤などには使用しないでください。ポンプが故障し、漏電や感電の原因となります。

※2 オートカット付電動機のインバータ運転はできません。

※3 電圧変動：±10%以内、周波数変動：±1%以内、電圧・周波数の同時変動：双方絶対値の和が10%以内。ただしいずれの場合も電動機の特長、温度上昇などは定格値に準じません。

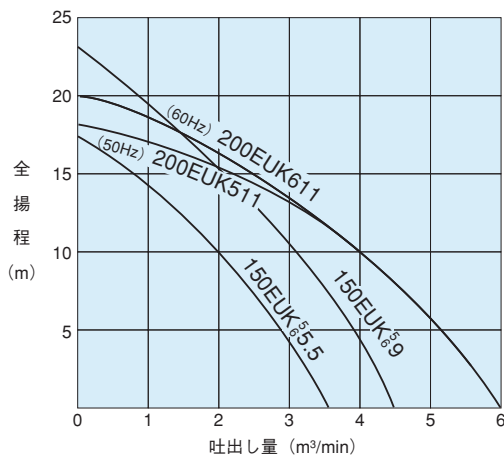
注) 腐食性及び爆発性ガス、蒸気がある環境下には、設置しないでください。

## ■機名説明

150	EUK	6	5.5
①	②	③	④
①口径(mm)		②機種記号(型式)	
③周波数(5:50Hz、6:60Hz)		④出力(kW)	

## EUK型

■選定図 60Hz〔同期速度：1800min<sup>-1</sup>〕

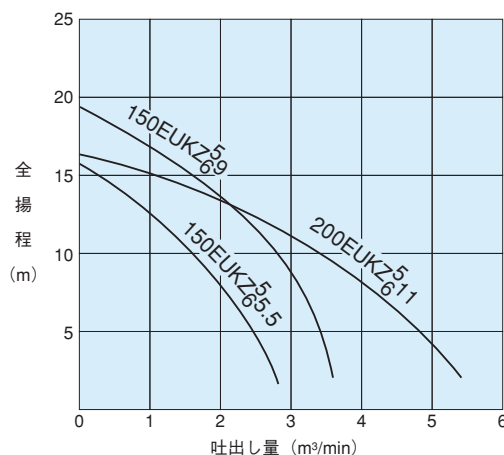


## ■要目表

口径 (mm)	機名	出力 (kW)	吐出し量 (m <sup>3</sup> /min)	全揚程 (m)	最大外径 (mm)	高さ (mm)	質量 (kg)
150	150EUK65.5	5.5	2	10	460	750	124
150	150EUK69	9	2	16	541	810	180
200	200EUK611	11	4	10	545	850	200

## EUKZ型 (かくはん羽根車付)

■選定図 60Hz〔同期速度：1800min<sup>-1</sup>〕



## ■要目表

口径 (mm)	機名	出力 (kW)	吐出し量 (m <sup>3</sup> /min)	全揚程 (m)	最大外径 (mm)	高さ (mm)	質量 (kg)
150	150EUKZ65.5	5.5	1.5	10	460	750	129
150	150EUKZ69	9	2	14	541	810	185
200	200EUKZ611	11	4	8	545	850	205