

■用途

- ①雨水・湧水の排水
- ②プール・タンクの底水排水
- ③河川からの取水

■特長

- ①合成ゴムケーシングの採用により「より軽く、より強く」を実現。コンパクトなハンディポンプとして、多彩な用途にフレキシブルにこたえます。
- ②独自のボルテックス構造により、砂・泥によるロックを解消しました。
- ③電動機外周部を揚液で冷却する全周流冷却構造により、コンパクトでタフな電動機です。
- ④コンデンサ・ケーブルなどメンテナンスの対象となりやすい部分を上部に集中し、簡単にメンテナンスできます。
- ⑤電動機保護装置の内蔵により、過負荷・拘束による電動機の焼損を防止します。



■標準仕様

項目		出力	口径50 0.4kW	
取 扱 液	液 質※1	雨水・湧水・土砂水		
	固 形 物 の 粒 径	5mm		
	土 砂 の 濃 度	1%以下 (容積比)		
	液 温	0~40℃		
		pH	6.5~8.0	
ポンプ水没最大水深		4m		
ポンプ	構造	羽 根 車	ボルテックス	
		軸 封	ワンコイルダブルメカニカルシール	
		軸 受	密封玉軸受	
	材 料	羽 根 車	合成樹脂	
		ケ ー シ ン グ	合成ゴム	
		中 間 ケ ー シ ン グ	ADC12	
		軸 封	電動機側	セラミックス/カーボン
接液側	セラミックス/SiC			
	ゴ ム	NBR		
	軸 封 部 封 入 液	タービン油VG32 (タービン油#90)		
電 動 機 ※2※3	形 式 ・ 極 数 ・ 耐 熱 ク ラ ス	乾式水中形・2極・E		
	相 ・ 電 圧	単相・100V		
	内 蔵 保 護 装 置	電動機焼損防止装置 (ミニチュアサーマルプロテクタ)		
	材 料	フ レ ー ム	ADC12	
		主 軸	SUS403	
	ケ ー ブ ル	VCT		
	冷 却 方 式	内装式 (全周流式)		
接 続	ホースカップリング			

※1 油・海水・有機溶剤などには使用しないでください。ポンプが故障し、漏電や感電の原因となります。

※2 単相電動機のインバータ運転はできません。

※3 電圧変動：±10%以内、周波数変動：±1%以内、電圧・周波数の同時変動：双方絶対値の和が10%以内。ただしいずれの場合も電動機の実用特性、温度上昇などは定格値に準じません。

注) 1. 腐食性及び爆発性ガス、蒸気がある環境下には、設置しないでください。

2. 本ポンプは工事排水用水中ポンプです。長時間連続運転あるいは激しい始動反復条件下では使用しないでください。メカニカルシールからの漏れによってポンプが短期間で故障に至る場合があります。

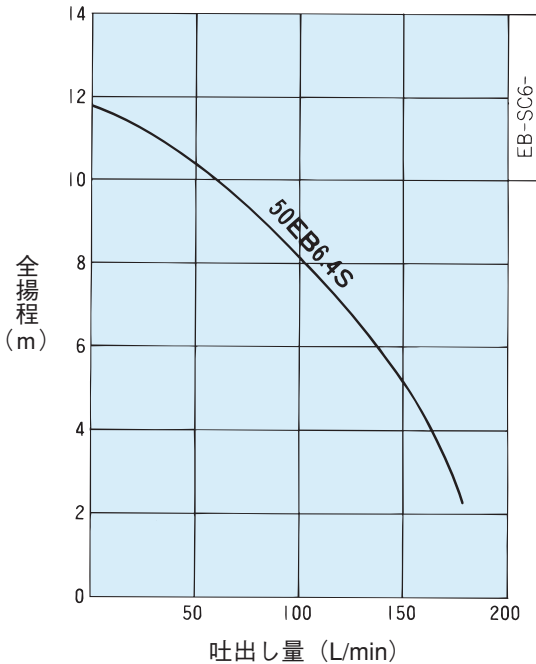
### ■標準付属品

ホースカップリング（本体に取付済）……………1  
 2P/3P可倒式水中ケーブル（本体に取付済）……………5m

### ■特別付属品（オプション）

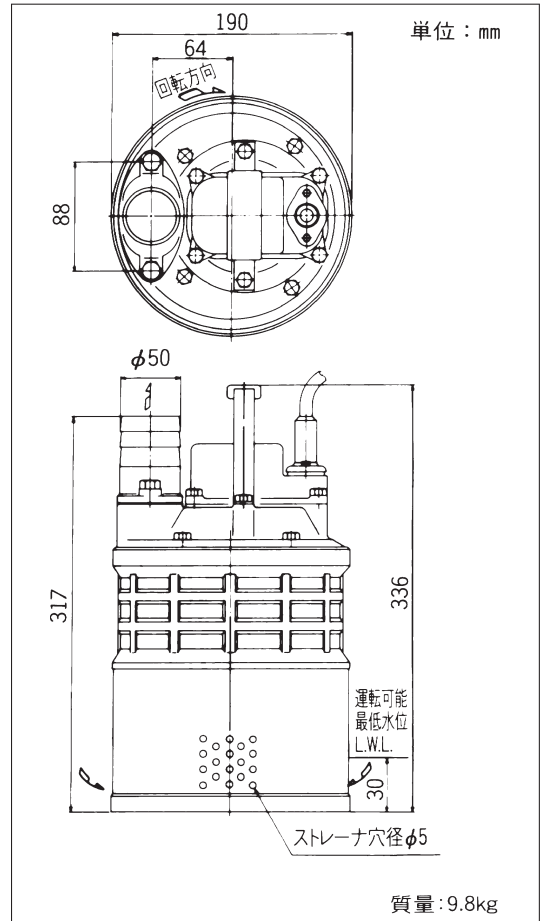
漏電ブレーカ（単相 15mA）  
 ねじ込み吐出管（Rc2）

### ■選定図 60Hz〔同期速度：3600min<sup>-1</sup>〕



### ■外形寸法図

計画・実施に際しては納入仕様書をご請求ください。



### ■要目表

口径(mm)	機名	出力(kW)	要目	
			吐出量(L/min)	全揚程(m)
50	50EB6.4S	0.4	100	8

### ■機名説明

50 EB 6 .4 S  
 ① ② ③ ④ ⑤

- ①口径(mm) ②機種記号(型式)
- ③周波数(5：50Hz、6：60Hz) ④出力(kW)
- ⑤相(S：単相)