

■用途

- ①受水槽、高架水槽の残水排水
- ②マンホールの底水排水
- ③平面のたまり水排水

■特長

- ①水と空気を同時に吸い込みます。
水槽やマンホールなどの底にたまった水の排出や平面のたまり水を排水します。
- ②廃油の混入液も排出できます。
- ③小形軽量で、かつ車輪付なので移動が容易にできます。
- ④電源は単相100Vです。一般的な家庭用のコンセントから使用できます。
- ⑤電動機保護装置（オートカット）付です。



■標準仕様

取扱流体、温度	0～40℃清水※1、0～50℃空気
最高負圧	-0.078MPa{ -8000mmAq}
最大吐出し量	38L/min
最大全揚程	6.5m
最大吸込風量※2	0.25m ³ /min
出力	600W
質量	28kg（水を含まず）
構造	方式 水封式 軸封 メカニカルシール 軸受 密封玉軸受（電動機内）
接続	ねじ込み
材料	ケーシング AC4A(アルミ鋳物) ロータ CAC406 主軸 SUS403 フィルター SUS304(50メッシュ)
電動機※3	相・極数 単相・2極 電圧 100V 形式 防滴保護形 効率 標準効率
使用場所※4	屋内

※1 清水とは水道水、工業用水、井戸水でpH5.8～8.6、塩素イオン濃度200mg/L以下、遊離残留塩素濃度1mg/L以下のものを意味します。

※2 最大吸込風量は吸込状態での風量を表わします。

※3 電圧変動：±5%以内、周波数変動：±2%以内、電圧・周波数の同時変動：双方絶対値の和が5%以内。ただしいずれの場合も電動機の特長、温度上昇などは定格値に準じません。

※4 周囲温度0～40℃、相対湿度85%以下（結露しないこと）、標高1000m以下、腐食性及び爆発性ガス、蒸気がないこと。

注意

水を扱うポンプは空気を嫌い、空気を扱うファン、ブロワ、コンプレッサーは水を嫌います。ウェットクリーナ〈バックスⅡ〉はこのように相反することを前記構造にて解決しました。したがって水、空気、水と空気、水と空気と異物などの混合流体を扱うことができます。しかし真空ポンプを主体としたものですから用途により能力が十分発揮できないこともありますので構造をご理解いただきましてご使用ください。

■標準付属品

ホースセット(吸込用、吐出し用)〈長さ3m〉	各1組
吸引管	1組
フロー用吸口	1組(予備台板含む)
ピット用吸口	1組
コーナ用吸口	1組
ホース躍り止め	1
コンセント漏電ブレーカ	1

■特別付属品（オプション）

延長ホース	10m（ニップル付）
連続運転用オリフィス	

●こんなところには使えません

- ①ガソリン、化学液、特殊液、特殊ガスなどの取扱い。
- ②40℃を越える水、およびガスの取扱い。
- ③本体が水中や地中に没するところ。
- ④青ごけ、ヘドロの多い池など、粘着性のある油脂を含む液。
- ⑤生コン、石膏粉など、固形化する物を含む液。
- ⑥水道水などの飲用の水

ウェットクリーナ〈バックスII〉とは

水と空気の明日を考えて製作した、まったく新しいタイプのクリーナです。

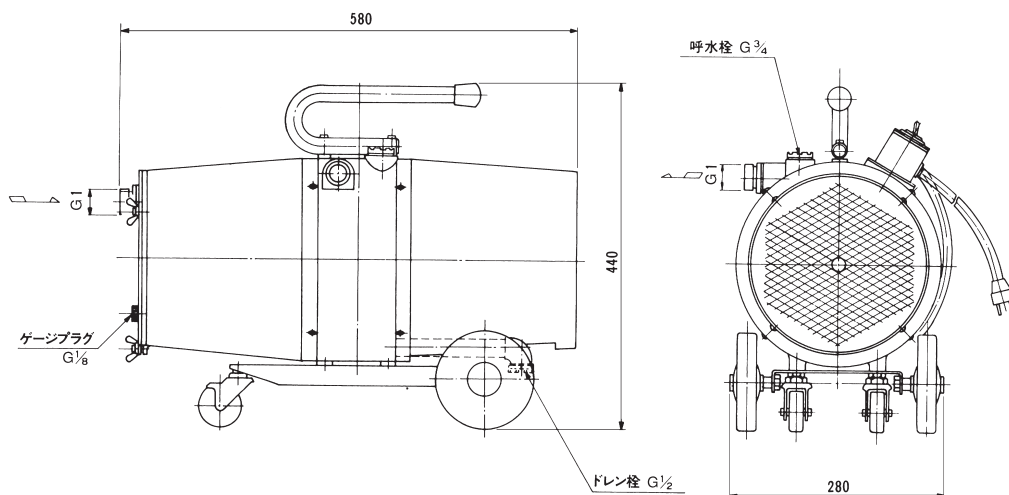
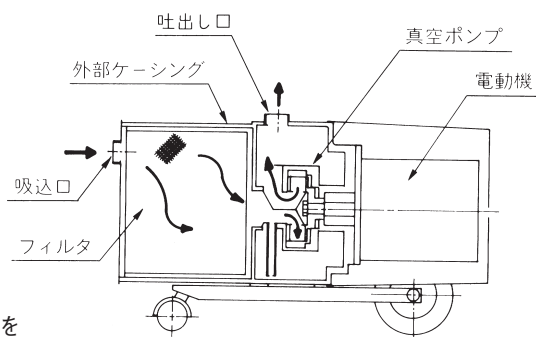
本機は水封式真空ポンプと電動機を一体にして水と空気を同時に扱うことができます。

■構造

電動機と真空ポンプは外ケーシングにおおわれて2重構造になっていますので次のような使い方ができます。

- ①最初10 L 程度の水を入れるだけで他からの補給水無しで約2時間程度真空を保って運転が可能。
- ②吸込側にフィルターを有しているので真空ポンプに害を及ぼす異物の除去及び回収が可能。
- ③特殊設計により水運転した場合もオーバーロードにならない。

■外形寸法図 計画・実施に際しては納入仕様書をご請求ください。



可搬式
土木・建設
工事用機器

■電動機特性

出力 W	相	電圧 V	定 格				始動 電流 A	始動方式	耐熱 クラス	保護 装置	ケ ー ブ ル ※		
			電流 A	回転速度 min ⁻¹	力率 %	効率 %					種類	本数	長さ m
600	単相	100	8.5	3420	99.0	72.6	38	コンデンサ	E	オート カット	2PNCT	1	5

※ ケーブル：2Pプラグ付