

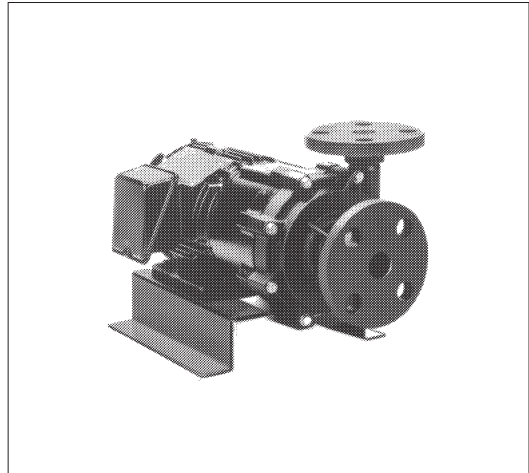


■用途

- ①腐食性化学液の移送

■特長

- ①軸封部の無いマグネット駆動ですので液漏れの心配がありません。
- ②四ふっ化樹脂製なので強酸等の高腐食液の移送・循環に最適です。
- ③軸受には硬度・耐食性に優れたSiCを採用。長寿命で軸受交換のメンテナンスがほとんど不要です。



■標準仕様

取 扱 液	液 密 ス ラ	名 温 度 リ	取扱液一覧表を参照のこと※1 0~60℃ (清水) 1.2kg/L以下、1.5kg/L以下、2.0kg/L以下 不可
吸 込	全 揚 程		—2m (20℃)
標 準 許 容 押 込 圧 力			0.05MPa {0.51kgf/cm ² }
構 造	羽 根 ラ ジ ア ル ス ラ ス ト 軸 受	車 軸 受	クローズド スリーブ ディスク
フ ラ ン ジ			JIS 10K 相当※2
材 料	ケ ー シ ン グ 羽 根 キ ャ ラ ジ ア ル 回 転 ス ラ ス ト 固 定 ス ラ ス ト 主 軸 磁 オ リ ン グ	車 軸 受 車 軸 受 車 軸 受 車 軸 受 車 軸 受 車 軸 受 車 軸 受 車 軸 受 車 軸 受	ETFE (四ふっ化樹脂) ETFE (四ふっ化樹脂) ETFE (四ふっ化樹脂) SiC SiC SiC SiC フェライト 耐酸性ふっ素ゴム
電 動 機 ※3※4	相 電 形 式 効 率	極 数 保 護 方 式 率	三相・2極 200/220V 全閉外扇形・IP44 (屋内) 標準効率：0.4kW IE3 (プレミアム効率)※5：0.75kW以上
設 置 場 所			※6 屋内

※1 取扱液一覧表は、NAF型の項を参照ください。
 ※2 取合い寸法はJIS規格品と同一ですが、一部形状・寸法が異なります。
 ※3 インバータ駆動の場合は、別項の『インバータ運転時の注意』をご参照ください。
 ※4 電圧変動：±5%以内・周波数変動：±2%以内・電圧、周波数の同時変動：双方絶対値の和が5%以内。
 ただしいずれの場合も電動機の特長、温度上昇などは定格値に準じません。
 ※5 三相0.75kW以上はトップランナーモーターです。
 ※6 周囲温度0~40℃、相対湿度85%以下 (結露しないこと)、標高1000m以下、腐食性および爆発性ガス、蒸気がないこと。

■標準付属品

共通ベース1

■特殊仕様

電動機変更	異電圧 400/440V※1 全閉外扇形・IP44 (屋外) 安全増防爆形 (eG3)・IP44 (屋外)※2
-------	---

※1 全閉外扇形・IP44 (屋外)になります。
 ※2 電動機は標準効率になります。

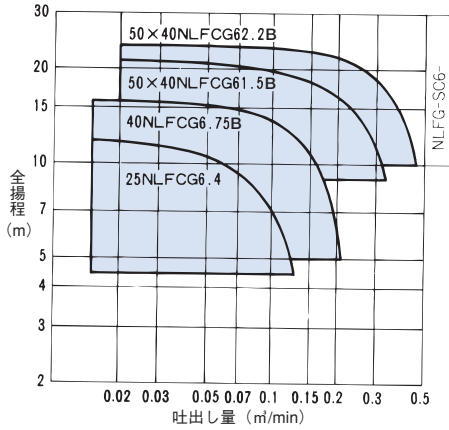
マグネット

【リスト規制該当品】
 本製品は仕様により「輸出貿易管理令に掲載の貨物」に該当します。
 輸出する場合は経済産業大臣の許可が必要です。

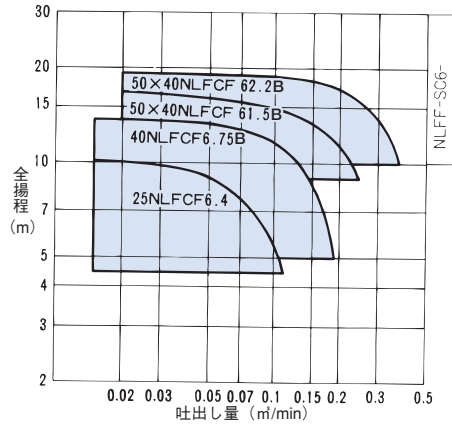


■選定図

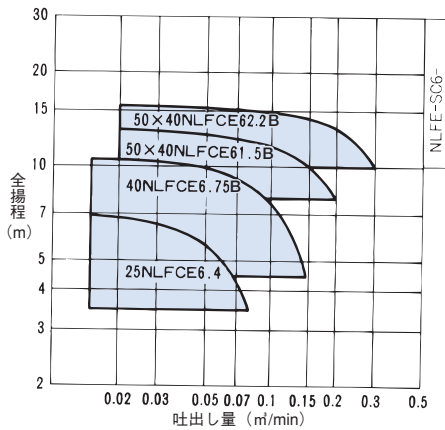
60Hz〔同期速度：3600min⁻¹〕
密度1.2kg/L以下 インペラ記号：G



60Hz〔同期速度：3600min⁻¹〕
密度1.5kg/L以下 インペラ記号：F



60Hz〔同期速度：3600min⁻¹〕
密度2.0kg/L以下 インペラ記号：E



マグネット

■機名説明

50 × 40 NLF CF 6 1.5 B
① ② ③ ④ ⑤ ⑥

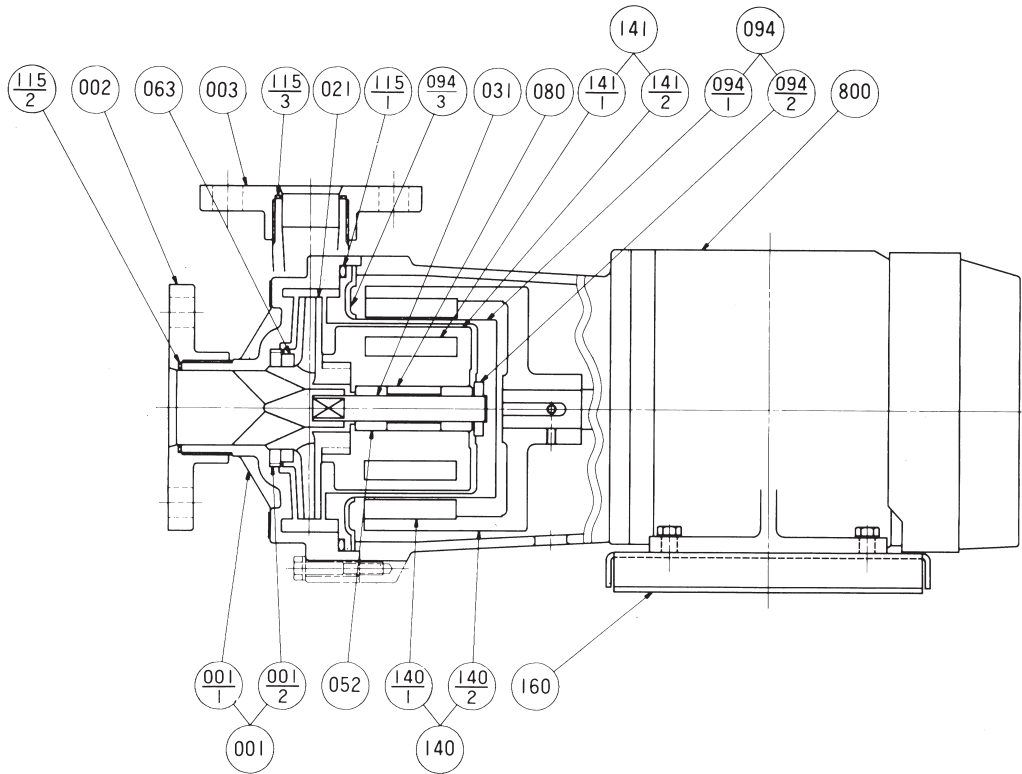
- ①吸込口径(mm) ②吐出し口径(mm)*
- ③機種記号(型式) ④周波数(5:50Hz、6:60Hz)
- ⑤出力(kW) ⑥判別記号

※吸込と吐出しが同一時は吐出し省略

■要目表

取扱液密度	機名	吐出し量 m ³ /min	全揚程 m	吐出し量 m ³ /min	全揚程 m	吐出し量 m ³ /min	全揚程 m
1.2kg/L 以下	25NLF CG 6.4	0.015	11.9	0.070	9.4	0.128	4.5
	40NLF CG 6.75B	0.015	15.9	0.120	13.0	0.210	5.0
	50×40NLF CG 61.5B	0.020	21.4	0.200	16.5	0.332	9.0
	50×40NLF CG 62.2B	0.020	24.0	0.260	20.2	0.460	10.0
1.5kg/L 以下	25NLF CF 6.4	0.015	10.2	0.060	8.5	0.112	4.5
	40NLF CF 6.75B	0.015	13.8	0.110	11.2	0.190	5.0
	50×40NLF CF 61.5B	0.020	16.7	0.170	12.8	0.245	9.0
	50×40NLF CF 62.2B	0.020	19.2	0.240	16.0	0.375	10.0
2.0kg/L 以下	25NLF CE 6.4	0.015	7.0	0.050	5.7	0.080	3.5
	40NLF CE 6.75B	0.015	10.5	0.100	7.7	0.146	4.5
	50×40NLF CE 61.5B	0.020	13.2	0.150	10.0	0.200	8.0
	50×40NLF CE 62.2B	0.020	15.7	0.190	13.6	0.300	10.0

■構造断面図（例）

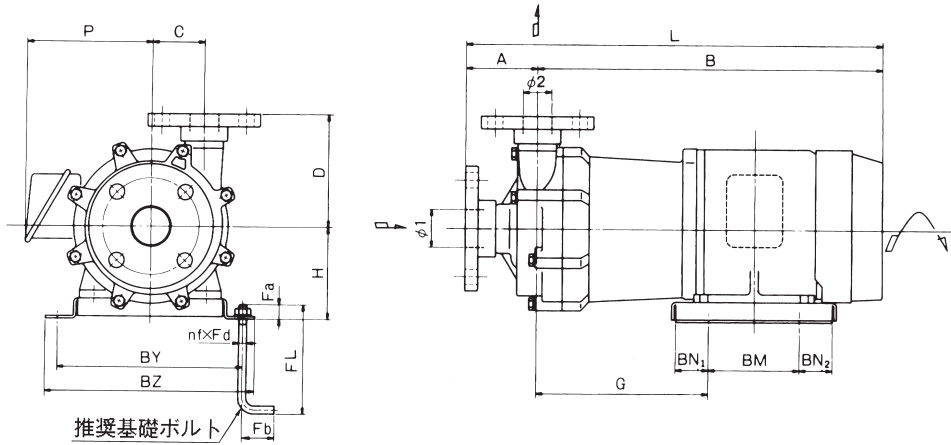


番号	部品名	材料	個数
001	ケーシングセット	ETFE/SiC	1組
001-1	ケーシング	ETFE	—
001-2	スラストメタル	SiC	—
002	吸込フランジ	ETFE	1
003	吐出しフランジ	ETFE	1
021	羽根車	ETFE	1
031	主軸	SiC	1
052	軸受メタル	SiC	2
063	マウスリング	SiC	1
080	スペーサ	ETFE	1
094	キャンセット	ETFE/SiC	1組
094-1	キャン	ETFE	—
094-2	スラストメタル	SiC	—

番号	部品名	材料	個数
094-3	バックアップリング	SS	1
115-1	オリング	耐酸性ふっ素ゴム	1
115-2	オリング	耐酸性ふっ素ゴム	1
115-3	オリング	耐酸性ふっ素ゴム	1
140	駆動マグネットセット	フェライト/FC200	1組
140-1	駆動マグネット	フェライト	—
140-2	ヨーク	FC200	—
141	従動マグネットセット	フェライト/ETFE	1組
141-1	従動マグネット	フェライト	—
141-2	マグネットキャン	ETFE	—
160	単独ベース	SS	1
800	電動機	—	1



■外形寸法図 計画・実施に際しては納入仕様書をご請求ください。



マグネット

単位：mm

吸込口径 $\phi 1$	吐出し口径 $\phi 2$	機名	出力 kW	ポンプ及び電動機												推奨基礎ボルト				質量 kg	
				A	B	C	D	G	H	L	P	BN1	BN2	BM	BY	BZ	nf x Fd	FL	Fa		Fb
25	25	25NLC6.4	0.4	91	312	51	114	153	129	403	132	110	110	—	210	246	2 x M10	125	20	40	20
40	40	40NLC6.75B	0.75	104.5	373.5	57.5	140	59.5	148	478	146	40	40	230	230	270	4 x M10	125	20	40	28
50	40	50 x 40NLC61.5B	1.5	89	445	65	140	259.5	115	534	129	90	35	125	230	260	4 x M12	160	20	50	39
50	40	50 x 40NLC62.2B	2.2	89	445	65	140	259.5	115	534	156	90	35	125	230	260	4 x M12	160	20	50	44

■電動機特性 NLF型：2P-60Hz

分類	相	式	出力 kW	定格				始動			耐熱 クラス	軸受		
				電圧 V	電流 A	回転速度 min ⁻¹	力率 %	効率 %	始動トルク %	始動電流 A		始動方式	負荷側	反負荷側
三相	全開外扇形 IP44 (屋内)	0.4	200/220	2.0/2.0	3465/3490	81.4/76.3	83.0/83.1	479/580	15.5/17.1	じか入れ	F	6203ZZ	6203ZZ	
			400/440	1.0/1.0										82.8/78.0
		0.75	200/220	3.2/3.0	3445/3480	90.3/86.1	81.6/83.2	185/224	19.0/20.9			F	6204ZCC3	6204ZCC3
			400/440	1.6/1.5										
		1.5	200/220	6.2/5.8	3460/3485	89.2/86.7	85.5/86.4	224/271	46.0			F	6205ZCC3	6205ZCC3
			400/440	3.1/2.9										
		2.2	200/220	9.0/8.2	3445/3480	89.4/87.2	86.6/88.4	260/315	68.0/74.8			F	6205ZCC3	6205ZCC3
			400/440	4.5/4.1										