



■用途

- ①下水処理場の汚水・汚泥の移送
- ②し尿処理場の生し尿・汚泥の移送
- ③故紙パルプ・長繊維パルプの移送

■特長

- ①羽根車は特殊設計のクロレス羽根のため下水・し尿などの異物を含む液でも閉塞を起こしにくい構造となっています。

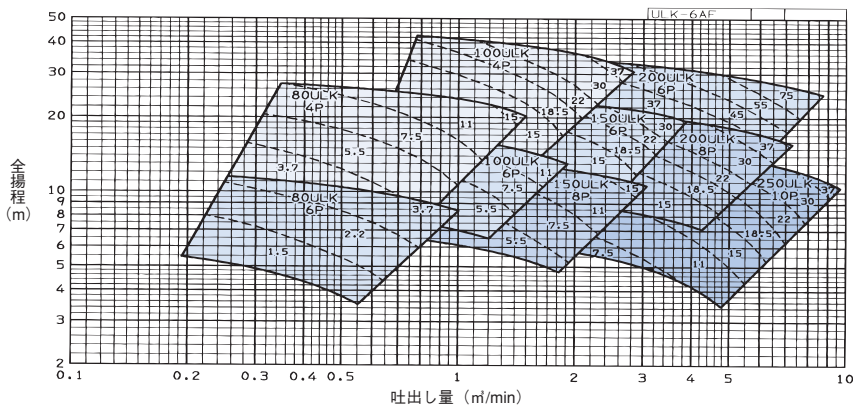
■標準仕様

取扱液	汚水、汚物、汚泥、雑廃水 0～80℃
標準許容押込圧力 [最高使用圧力以下の場合とします。]	0.3MPa {3kgf/cm ² }
最高使用圧力	0.64MPa {6.6kgf/cm ² } 口径250は 0.32MPa {3.3kgf/cm ² }となります
構造	羽根車 車封 軸水方式 外部注水 軸受 玉軸受 潤滑 オイルバス
フランジ	水道標準
材料	ケーシング FC200 吸込カバー FC200 羽根車 FC200 主軸 S35C 軸スリーブ SUS403
電動機 ※1※2	相・極数 三相・4、6、8、10極 電圧 4極 200/220V 6極 200/220V：11kW以下 200/220・400/440V：15～45kW (55kW以上はお問い合わせください) 8極、10極 お問い合わせください 形式・保護方式 全閉外扇形・IP44 (屋内) 効率 IE3 (プレミアム効率)※3
設置場所※4	屋内

- ※1 インバータ駆動の場合は、別項の『インバータ運転時の注意』をご参照ください。
- ※2 電圧変動：±5%以内・周波数変動：±2%以内・電圧・周波数の同時変動・双方絶対値の和が5%以内。ただしいずれの場合も電動機の特長、温度上昇などは定格値に達しません。
- ※3 電動機はトップランナーモータです。
- ※4 周囲温度0～40℃、相対湿度85%以下(結露しないこと)、標高100m以下、腐食性および爆発性ガス、蒸気がないこと。

■選定図

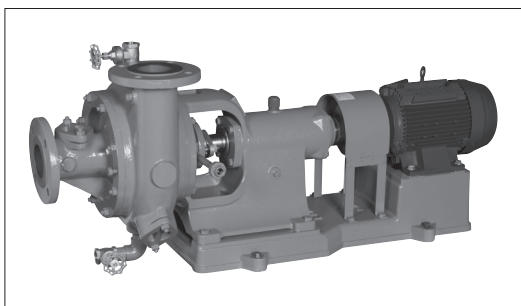
60Hz〔同期速度〕 **4極** 1800min⁻¹ **6極** 1200min⁻¹ **8極** 900min⁻¹ **10極** 720min⁻¹



注) 破線圏内の数字は密度1.0kg/Lの場合の電動機出力です。

■機名説明

80	ULK	M
①	②	③
①口径(mm)	②機種記号(型式)	③駆動方式



■標準付属品

○電動機直結形	1基
共通ベース	1組
基礎ボルト	1組
カップリング	1式
カップリングガード	1式
ドレン抜きプラグ	1式
プランケットドレン配管	1式
空気抜きバルブ	1式
外部注水配管	1式

■特殊仕様

構造変更	軸封：無注水シール、注水シール ケーシングドレン弁付
材料変更	全鉄 羽根車：SCS13、高クロム鑄鉄 吸込カバー：高クロム鑄鉄 主軸：SUS304、SUS403 軸スリーブ：SUS316、SUS403/表面硬化処理
電動機変更	全閉外扇形・IP55 (屋外) 異電圧400/440V
駆動方式変更	Vベルト駆動※ オーバーヘッド 横置共通ベース
その他	接液部 エポキシ塗装 ベース新規

この他、下水道事業団標準仕様書準拠品も製作します。
※ 選定図・標準付属品が異なります。

■特別付属品 (オプション)

相フランジ (水道標準)	電磁弁
特殊分解工具	圧カスイッチ
電動ボール弁	フロースイッチ