

■用途

①製紙工業、紙パルプ工業のパルプ原料輸送。

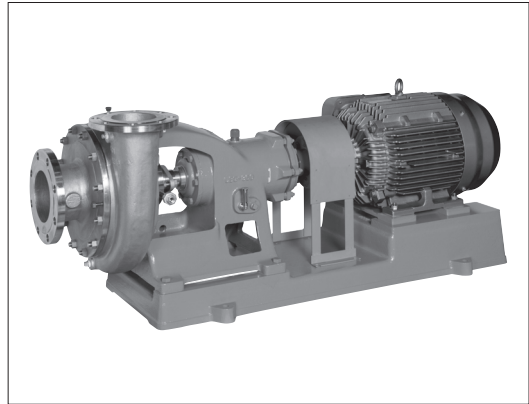
■特長

- ①繊維質の閉塞とからみつきがなく安心です。
- ②ブースター羽根（特殊仕様）構造によって、最高6%までのパルプ液に使用できます。

■標準仕様

| | | |
|-------------------------------|---|--|
| 取 扱 液 | 5%以下のパルプ液 0~95℃ | |
| 標準許容押込圧力 (最高使用圧力以下の場合とします) | 0.3MPa {3kgf/cm ² } | |
| 最高使用圧力 | 0.68~1.27MPa {7~13kgf/cm ² } ただし機種により異なります。 | |
| 構 造 | 羽 根 車 軸 | オープン グランドパッキン |
| | 注 水 方 式 | 外部注水 |
| フ ラ ン ジ | 軸 受 | 玉軸受 (非水冷) |
| | 潤 滑 | オイルバス |
| 材 料 | JIS10K RF | |
| 電動機 ※1※2 | 要部ステンレス製 | ステンレス製 |
| | ケーシング | FC200 |
| 設 置 場 所※4 | 羽 根 車 軸 | SCS13 |
| | 主 軸 | SCS13 |
| 電動機 ※1※2 | 軸スリーブ | SUS304 |
| | 軸スリーブ | SUS304 |
| 電動機 ※1※2 | 相・極数 | 三相・4/6極 |
| | 電 圧 | 4極 200V/220 : 37kW以下 200/220・400/440V : 45~132kW (160kW以上はお問い合わせください) 6極 200/220V : 11kW以下 200/220・400/440V : 15~45kW (55kW以上はお問い合わせください) |
| 電動機 ※1※2 | 形式・保護方式 | 全閉外扇形・IP44 (屋内) |
| | 効 率 | IE3 (プレミアム効率)※3 |
| 設 置 場 所※4 | 屋内 | |

- ※1 インバータ駆動の場合は、別項の『インバータ運転時の注意』をご参照ください。
- ※2 電圧変動：±5%以内・周波数変動：±2%以内・電圧、周波数の同時変動：双方絶対値の和が5%以内。ただしいずれの場合も電動機の特性、温度上昇などは定格値に準じません。
- ※3 電動機はトップランナーモータです。
- ※4 周囲温度0~40℃、相対湿度85%以下(結露しないこと)、標高1000m以下、腐食性および爆発性ガス、蒸気がないこと。



■特殊仕様

| | |
|---------|---|
| 取 扱 液 | 5%を超え6%以下のパルプ液 (ブースター羽根付) |
| 構 造 変 更 | グランドパッキン 四ふっ化樹脂 メカニカルシール ラフレックスカップリング※ |
| 材 料 変 更 | 軸スリーブ SUS304自溶合金表面硬化処理 |
| 電動機変更 | 全閉外扇形・IP55 (屋外) 異電圧 400/440V |
| そ の 他 | ベース新規 |

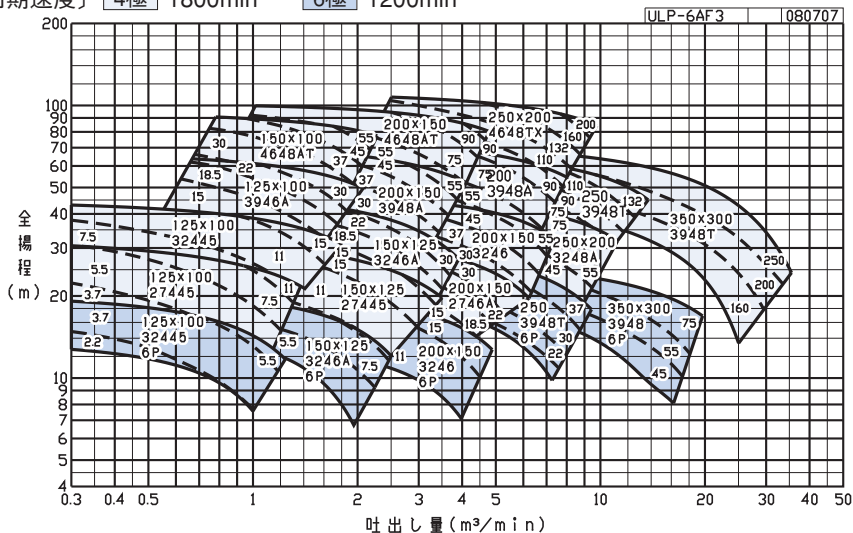
※ 「ラフレックス」は東洋ゴム工業(株)の登録商標です。機種及び電動機出力によって使用制限があります。

■機名説明

| |
|---|
| 125 × 100 ULP M 27445 |
| ① ② ③ ④ ⑤ |
| ①吸込口径(mm) ②吐出し口径(mm) ③機種記号(型式) ④駆動方式 ⑤枠番 |

■選定図

60Hz〔同期速度〕 4極 1800min⁻¹ 6極 1200min⁻¹



- 注) 1. 選定図内の特性は密度1.0kg/L、パルプ濃度4%以下の場合を示します。
- 2. 4%を超える場合、性能補正が必要ですので当社営業所へご照会ください。
- 3. 本選定図より大水量の場合はIFP型で製作いたします。