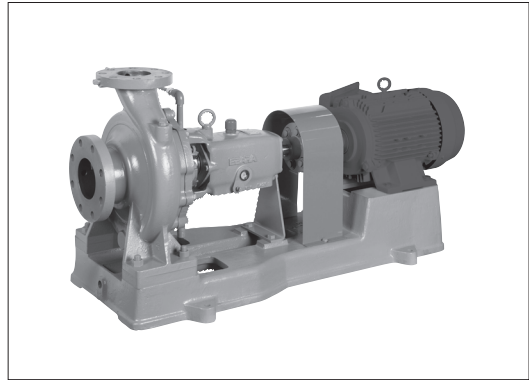


■用途

アルカリ液、油、産業用化学液、工業用水、塗料

■特長

- ①主要寸法が国際規格（ISO-2858）に準拠しています。
- ②主配管を外すことなく分解、点検可能なBPO（Back Pull Out）形です。
- ③幅広い用途に対応できます。



■標準仕様

取扱液	液温	質 度	工業用水、化学液 0~100℃
標準許容押込圧力 (最高使用圧力以下の場合とします)	0.6MPa [6kgf/cm ²]		
最高使用圧力	1.37MPa [14kgf/cm ²]		
構造	羽根車軸注水方式	軸封	クローズド グランドパッキン（非水冷） プラグ 玉軸受（非水冷）ただし、 150×100-2515XA(2極)は水冷 オイルバス
	潤滑	滑	
フランジ	JIS 10K FF		
材料	ケーシング 羽根車	FC250 FC200（選定図参照） FCD400（選定図参照）	
	主軸 軸スリーブ	S35C、SCM440※1 SUS403	
電動機 ※2※3	相・極 電圧	三相・2極、4極 200V：37kW以下 200/220・400/440V：45~132kW (160kW以上はお問い合わせください)	
	形式・保護方式 効率	全閉外扇形・IP44（屋内） IE3（プレミアム効率）※4※6	
設置場所※5	屋内		

- ※1 機名により異なりますのでお問い合わせください。
 ※2 インバータ駆動の場合は、別項の『インバータ運転時の注意』をご参照ください。
 ※3 電圧変動：±5%以内・周波数変動：±2%以内・電圧、周波数の同時変動：双方絶対値の和が5%以内。ただしいずれの場合も電動機の特長、温度上昇などは定格値に準じません。
 ※4 電動機はトップランナーモータです。
 ※5 周囲温度0~40℃、相対湿度85%以下（結露しないこと）、標高1000m以下、腐食性および爆発性ガス、蒸気がないこと。
 ※6 三相0.75kW未満はプレミアム効率相当（当社独自設定）電動機です。

■特殊仕様

取扱液	温度	-15℃~0℃※1 91℃~150℃ (軸封 メカニカルシール、自己注水(クーラー付))
許容押込圧力	0.9MPa [9.1kgf/cm ²] ※2 (軸封 メカニカルシール)	
構造変更	自己注水(吸込圧力 0MPa [0kgf/cm ²] G未満) 外部注水 軸封 メカニカルシール シングルメカ：バランス ダブルメカ：バランス ピラーナイフエッジシール※3 クエンチ（水、メタノール） フレキシブルディスク（スペーサ） ラブレックスカップリング※4※5 ケーシングドレン弁付	
	羽根車 SCS13、SCS14（選定図注）2、参照 主軸 SUS304、SUS316、SUS403、SCM440 軸スリーブ SUS304、SUS316、 SUS304自溶合金表面硬化処理、 SUS316自溶合金表面硬化処理 グランドパッキン 四ふっ化樹脂 ケーシングガスケット 四ふっ化樹脂 メカニカルシール SiC/カーボン SiC/SiC	
電動機変更	全閉外扇形・IP55（屋外） 異電圧 400/440V：37kW以下	
フランジ	ASME (ANSI 125lb FF)	
その他	ベース新規	

- ※1 エチレングリコール系ライン 温度 -11~-15℃
の場合メタノールポットを付属してください。
塩化カルシウム系ライン 温度 0~-15℃の場合メ
タノールポットを付属してください。(SCS製を選定願
います。)
またポンプ始動頻度が多い場合はお問い合わせ願いま
す。
※2 機名によって異なりますのでお問い合わせください。
※3 「ピラーナイフエッジシール」は日本ピラー工業株式の製
品です。
※4 電動機出力による制限があります。
※5 「ラブレックス」は東洋ゴム工業株式の製品です。

■機名説明

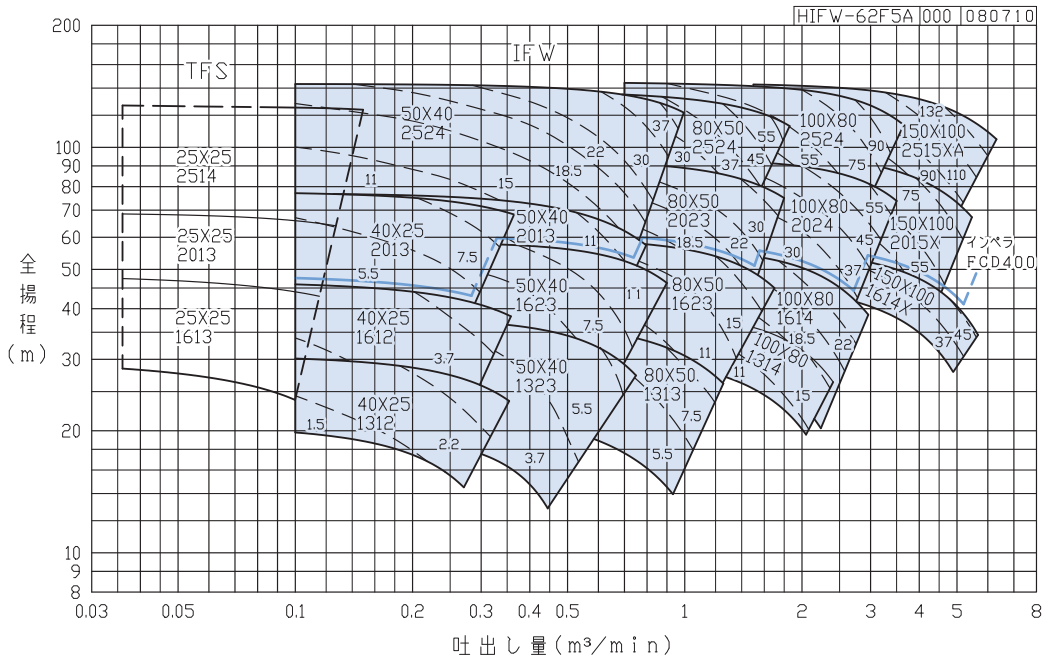
40	×	25	IFW	M	1312
①		②	③	④	⑤
①吸込口径(mm) ②吐出し口径(mm) ③機種記号(型式) ④駆動方式 ⑤枠番					



■選定図

60Hz 2極 [同期速度：3600min⁻¹]

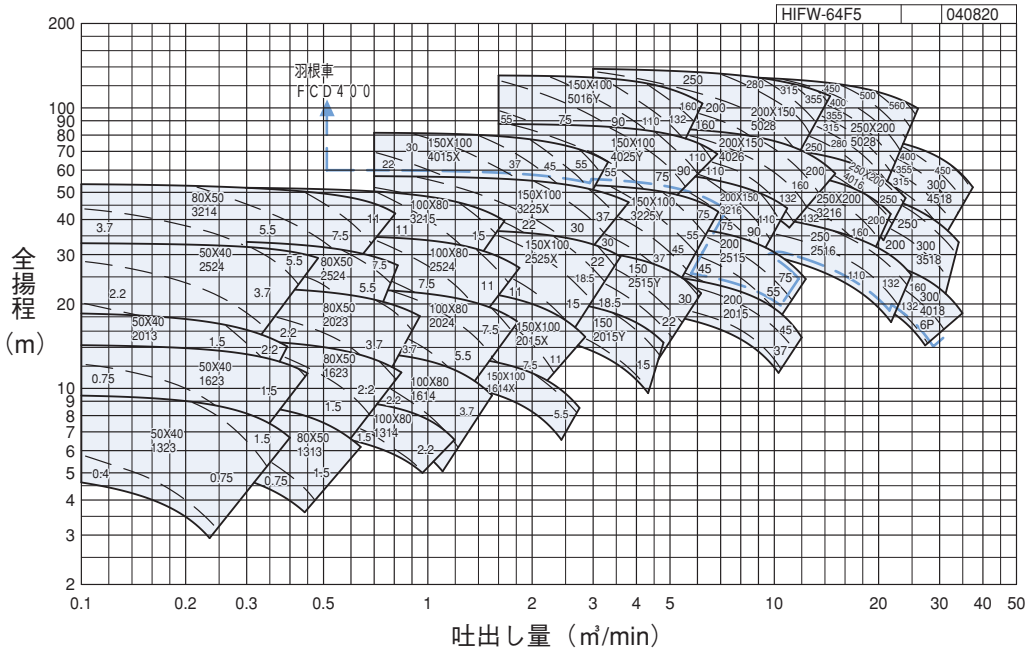
羽根車材料：FC200、FCD400



注) 150X100IFW2515XAは軸受水冷構造が標準です。冷却水が必要となります。

60Hz 4極 [同期速度：1800min⁻¹]

羽根車材料：FC200、FCD400



注) 1. 選定図内の特性は密度1.0kg/L、粘度4.3mPa・s(cP)未満の場合を示します。
 2. 羽根車材料がSCS13、SCS14の場合はIFW型(ステンレス製)の選定図にて選定下さい。

産業