

■用途

- ①各種工作機械の切削油循環用
- ②加工後製品の洗浄液循環用
- ③ドリル・タップ加工の切削粉排出用

■特長

- ①大型機械、深孔加工、切粉の連続除去に最適の高揚程です。
- ②立形なので据付スペースが小さく、コンパクトな装置にまとめられます。
- ③メカニカルシール構造により、軸封部からの漏れの悩みを解消しました。



産業

■標準仕様

取 扱 液	水溶性切削液、洗浄液など(多少のスラリを含む) ^{※1} -10~90℃
構造	羽根車軸封受 クロズド、片ライナ メカニカルシール 上部：密封玉軸受(電動機内) 下部：水中スリーブ軸受
フランジ	φ25・32・40・50：特殊フランジ φ65・80：JIS 10K形(並)
材料	ケーシング SUS304 羽根車軸 SUS304 主軸 SUS316 メカニカルシール SiC/SiC/PPM(ふっ素ゴム) 吐出しブラケット FC200
電動機 ^{※2} ^{※3}	相 極 数 三相・2極 電 圧 200/220V 形式・保護方式 全閉外扇形・IP44(屋外) 効 率 IE3(プレミアム効率) ^{※4} ^{※5}
設置場所 ^{※6}	屋内・屋外

※1 液にスラリを含む場合、ポンプ内に極力入らぬよう、フィルタ等にてろ過を行ってください。

※2 インバータ駆動の場合は、別項の『インバータ運転時の注意』をご参照ください。

※3 電圧変動：±5%以内・周波数変動：±2%以内・電圧、周波数の同時変動：双方絶対値の和が5%以内。
ただしいずれの場合も電動機の特長、温度上昇などは定格値に準じません。

※4 三相0.75kW以上はトップランナーモータです。

※5 三相0.75kW未満はプレミアム効率相当(当社独自設定)電動機です。

※6 周囲温度0~40℃、相対湿度85%以下(結露しないこと)、標高1000m以下、腐食性および爆発性ガス、蒸気がないこと。

■標準付属品

相フランジ	1
相フランジ用Oリング	1
(口径65・80はフランジパッキン)	
ポンプ取付ボルト・ナット	1組

■特殊仕様

材 料 変 更	メカニカルシールSiC/SiC/NBR ^{※1} 吐出しブラケットSCS製(相フランジ含む) ^{※1} ^{※2}
吐出し口径変更	25VTPE→20・32 32VTPE→20・25 40VTPE→50 50VTPE→40
電動機変更	異電圧 400/440V 安全増防爆形(eG3)・IP44(屋外) ^{※3} 端子箱位置90°ごと変更

※1 高揚程形を除く

※2 フランジのガスケット座面は、フライス仕上げになります。

※3 電動機は標準効率になります。性能が標準と異なりますので別途お問合せください。

◎その他特殊仕様については、お問い合わせください。

■機名説明

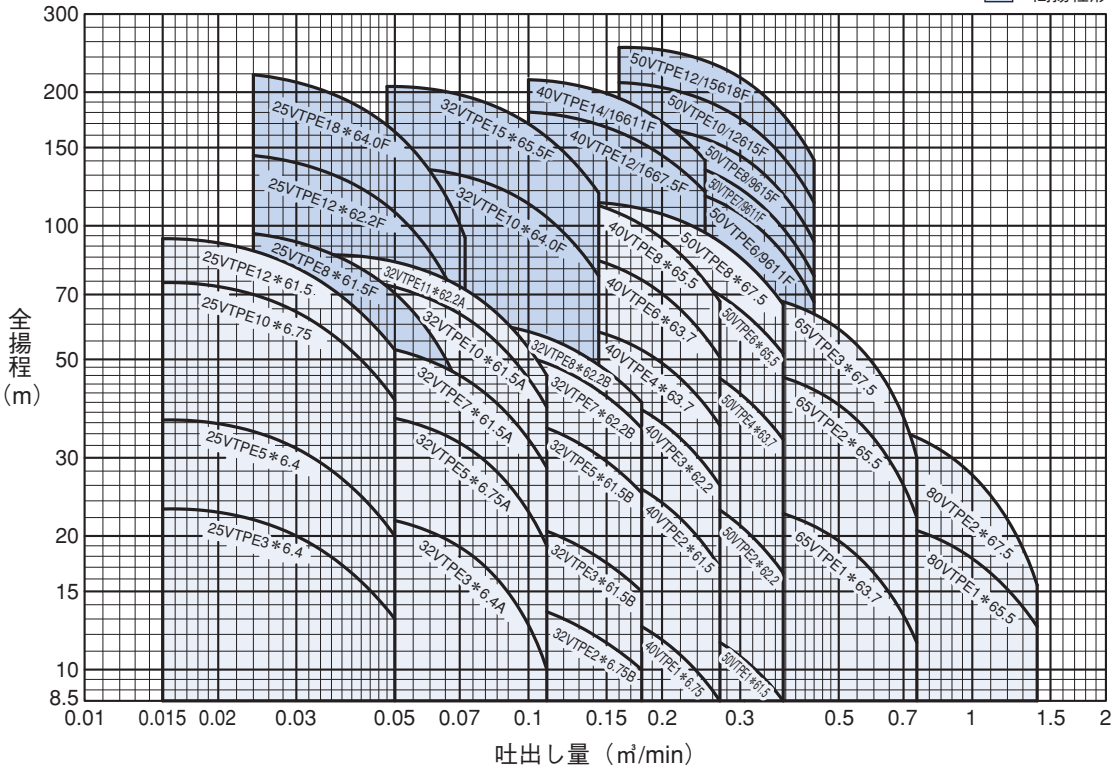
32	VTPE	10	27	6	4.0	F
①	②	③	④	⑤	⑥	⑦

- ①口径(mm) ②機種記号(型式) ③羽根車数
④中間ケーシング数 ⑤周波数(5:50Hz、6:60Hz)
⑥出力(kW) ⑦判別記号



■選定図 60Hz〔同期速度：3600min⁻¹〕

□：高揚程形



産業

■要目表

□：高揚程形

呼び径 mm	機名	羽根車 段数	出力 kW	吐出し量 m ³ /min	全揚程 m	吐出し量 m ³ /min	全揚程 m
25	25VTPE3*6.4	3	0.4	0.015	23.0	0.050	13.0
	25VTPE5*6.4	5	0.4	0.015	36.5	0.050	20.0
	25VTPE10*6.75	10	0.75	0.015	74.5	0.050	40.5
	25VTPE12*61.5	12	1.5	0.015	93.5	0.050	52.5
	25VTPE8*61.5F	8	1.5	0.024	96.0	0.072	40.0
	25VTPE12*62.2F	12	2.2	0.024	144.0	0.072	61.0
32	25VTPE18*64.0F	18	4.0	0.024	219.0	0.072	94.0
	32VTPE3*6.4A	3	0.4	0.035	22.5	0.110	10.0
	32VTPE5*6.75A	5	0.75	0.035	38.0	0.110	19.0
	32VTPE7*61.5A	7	1.5	0.035	55.0	0.110	28.5
	32VTPE10*61.5A	10	1.5	0.035	76.5	0.110	39.0
	32VTPE11*62.2A	11	2.2	0.035	86.0	0.110	46.0
	32VTPE2*6.75B	2	0.75	0.070	15.0	0.180	10.0
	32VTPE3*61.5B	3	1.5	0.070	22.5	0.180	15.0
	32VTPE5*61.5B	5	1.5	0.070	38.0	0.180	25.0
	32VTPE7*62.2B	7	2.2	0.070	53.0	0.180	35.0
	32VTPE8*62.2B	8	2.2	0.070	60.5	0.180	40.0
	32VTPE10*64.0F	10	4.0	0.048	135.0	0.144	77.0
40	32VTPE15*65.5F	15	5.5	0.048	206.0	0.144	118.5
	40VTPE2*61.5	2	1.5	0.090	29.5	0.270	17.0
	40VTPE3*62.2	3	2.2	0.090	44.5	0.270	26.0
	40VTPE4*63.7	4	3.7	0.090	60.5	0.270	35.5
	40VTPE6*63.7	6	3.7	0.090	89.0	0.270	50.5
	40VTPE8*65.5	8	5.5	0.090	118.5	0.270	67.5
	40VTPE12*67.5F	12	7.5	0.100	181.0	0.250	120.0
	40VTPE14*611F	14	11	0.100	218.0	0.250	143.0

注) 1. 機名の*には中間ケーシング数が入ります。



高揚程形

呼び径 mm	機名	羽根車 段数	出力 kW	吐出し量 m ³ /min	全揚程 m	吐出し量 m ³ /min	全揚程 m
50	50VTPE2*62.2	2	2.2	0.125	28.0	0.375	16.5
	50VTPE4*63.7	4	3.7	0.125	56.0	0.375	33.0
	50VTPE6*65.5	6	5.5	0.125	85.0	0.375	51.5
	50VTPE8*67.5	8	7.5	0.125	113.0	0.375	66.5
	50VTPE6*611F	6	11	0.160	126.0	0.440	67.0
	50VTPE7*611F	7	11	0.160	148.0	0.440	77.0
	50VTPE8*615F	8	15	0.160	169.0	0.440	93.0
	50VTPE10*615F	10	15	0.160	211.0	0.440	113.0
50VTPE12*618F	12	18.5	0.160	248.0	0.440	141.0	
65	65VTPE1*63.7	1	3.7	0.250	24.0	0.750	11.5
	65VTPE2*65.5	2	5.5	0.250	48.5	0.750	22.0
	65VTPE3*67.5	3	7.5	0.250	71.5	0.750	30.0
80	80VTPE1*65.5	1	5.5	0.450	22.0	1.400	12.5
	80VTPE2*67.5	2	7.5	0.450	37.5	1.400	15.5

- 注) 1. 機名の*には中間ケーシング数が入ります。
 2. 50VTPE12*618は最高使用圧力2.45MPa以下（第1目以上の水量）で御使用願います。

■電動機特性 VTPE型：2P-60Hz

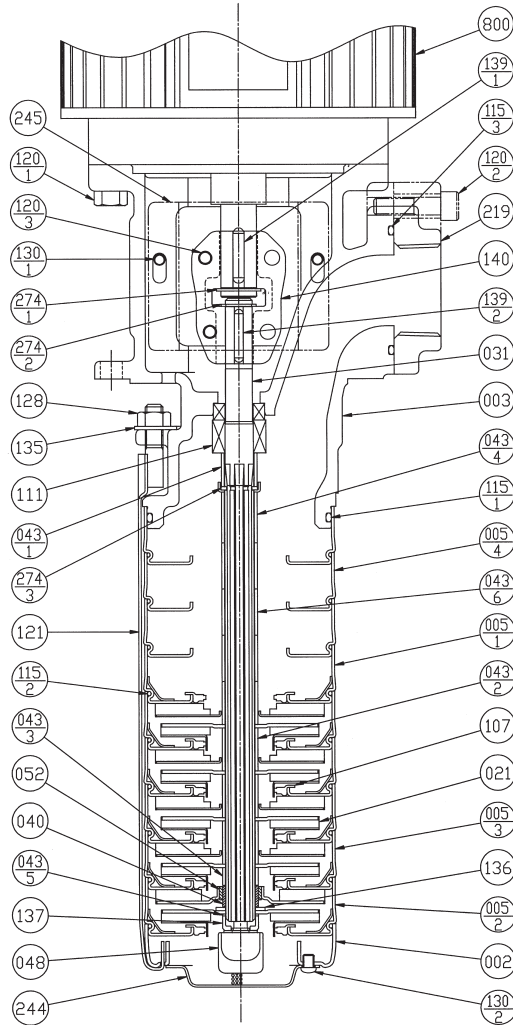
高揚程形以外

分類	出力 kW	定格					始動			耐熱 クラス	軸受		
		電圧 V	電流 A	回転速度 min ⁻¹	力率 %	効率 %	始動トルク %	始動電流 A	始動方式		負荷側	反負荷側	
三 相	全 開 外 扇 形 IP44 (屋外)	0.4	200/220	1.9/1.9	3465/3490	83.8/78.4	77.5/77.6	479/580	15.5/17.1	じか入れ	E	6204DDW	6203ZZ
			400/440	0.95/0.95		83.6/77.9	76.5/76.7		453/548				
		0.75	200/220	3.2/3.0	3455/3485	90.2/86.0	81.9/83.5	180/218	17.6/19.4		F	6205DDWC3	6204ZZC3
			400/440	1.6/1.5		88.9/86.8	8.8/9.68						
		1.5	200/220	6.2/5.6	3470/3495	90.6/87.5	86.2/87.6	337/408	46.4/51.0		F	6305DDWC3	6304ZZC3
			400/440	3.1/2.8		86.2/85.5	23.2/25.5						
		2.2	200/220	9.0/8.2	3455/3490	90.4/86.9	86.5/88.1	290/351	70.6/77.7		F	6305DDWC3	6304ZZC3
			400/440	4.5/4.1		86.5/85.8	35.3/38.9						
		3.7	200/220	14.6/13.4	3465/3495	90.6/88.6	88.5/89.6	299/362	116/128		F	6307DDWC3	6305ZZC3
			400/440	7.3/6.7		88.5/87.8	58.0/63.8						
5.5	200/220	21.0/19.4	3520/3535	92.5/89.6	89.6/90.1	372/450	204/224	F	6309DDWC3	6306ZZC3			
	400/440	10.5/9.7		89.6/88.9	102/112								
7.5	200/220	28.2/25.8	3505/3525	93.3/91.1	90.3/91.2	397/480	304/334	スターデルタ	F	6309DDWC3	6208ZZC3		
	400/440	14.1/12.9		90.3/89.6	152/167								

高揚程形

分類	出力 kW	定格					始動			耐熱 クラス	軸受		
		電圧 V	電流 A	回転速度 min ⁻¹	力率 %	効率 %	始動トルク %	始動電流 A	始動方式		負荷側	反負荷側	
三 相	全 開 外 扇 形 IP44 (屋外)	1.5	200/220	6.0/5.4	3440/3480	90.2/87.9	84.0/86.3	210/254	38.8/42.6	じか入れ	F	6305DDWC3	6205ZZC3
			400/440	3.0/2.7		84.0/83.3	19.4/21.3						
		2.2	200/220	8.4/7.8	3450/3485	90.8/88.3	85.5/87.6	280/339	64.0/70.4		F	TMB305DDWC3	6205ZZC3
			400/440	4.2/3.9		85.5/84.8	32.0/35.2						
		3.0	200/220	11.2/10.0	3495/3515	92.8/91.2	87.3/88.6	199/241	78.4/86.2		F	TMB307DDWC3	6206ZZC3
			400/440	5.6/5.0		87.3/86.6	39.2/43.1						
		4.0	200/220	14.2/13.0	3490/3515	94.4/92.9	88.4/89.7	213/258	106/117		F	TMB307DDWC3	6206ZZC3
			400/440	7.1/6.5		88.4/87.7	53.0/58.3						
		5.5	200/220	20.2/18.4	3485/3510	90.4/89.2	89.0/90.3	209/253	115/127		F	6310DDWC3	6208ZZC3
			400/440	10.1/9.2		89.0/88.3	57.5/63.3						
7.5	200/220	27.2/25.2	3495/3515	90.5/88.4	90.5/91.3	269/325	181/199	F	6310DDWC3	6208ZZC3			
	400/440	13.6/12.6		90.5/89.7	90.5/89.6								
11	200/220	40.4/37.2	3515/3530	89.5/87.6	90.3/91.1	206/249	244/268	スターデルタ	F	6312ZZD2C3	6208ZZC3		
	400/440	20.2/18.6		89.5/88.8	122/134								
15	200/220	54.2/49.8	3520/3540	90.2/88.4	90.9/91.8	224/271	360/396	F	6312ZZD2C3	6208ZZC3			
	400/440	27.1/24.9		90.2/89.7	180/198								
18.5	200/220	65.6/60.4	3530/3550	90.7/88.8	91.6/92.6	245/296	490/539	F	6312ZZD2C3	6208ZZC3			
	400/440	32.8/30.2		90.7/89.7	245/270								

■構造断面図（例：口径25・32）



産業

115-3	Oリング (フランジ)	ゴム	1
115-2	Oリング (中間)	ゴム	
115-1	Oリング (ブラケット)	ゴム	1
111	メカニカルシール	SiC/SiC	1
107	ライナリング	SUS304/PTFE	
052	軸受	WC	1/2
048	羽根止めナット	SUS304	1
043-6	軸スリーブ (調節)	SUS304	
043-5	軸スリーブ (吸込)	SUS304	
043-4	軸スリーブ (最終)	SUS304	1
043-3	軸スリーブ (軸受)	SUS304	1/2
043-2	軸スリーブ (中間)	SUS304	
043-1	軸スリーブ(メカニカルシール用)	SUS304	1
040	軸受スリーブ	WC	1/2
031	主軸	SUS316	1
021	羽根車	SUS304	n
005-4	中間ケーシング本体	SUS304	
005-3	中間ケーシング軸受用	SUS304	1/2
005-2	中間ケーシング吸込用	SUS304	
005-1	中間ケーシング	SUS304	
003	吐出しブラケット	FC200	1
002	吸込ケーシング	SUS304	1
番号	部品名	材料	個数

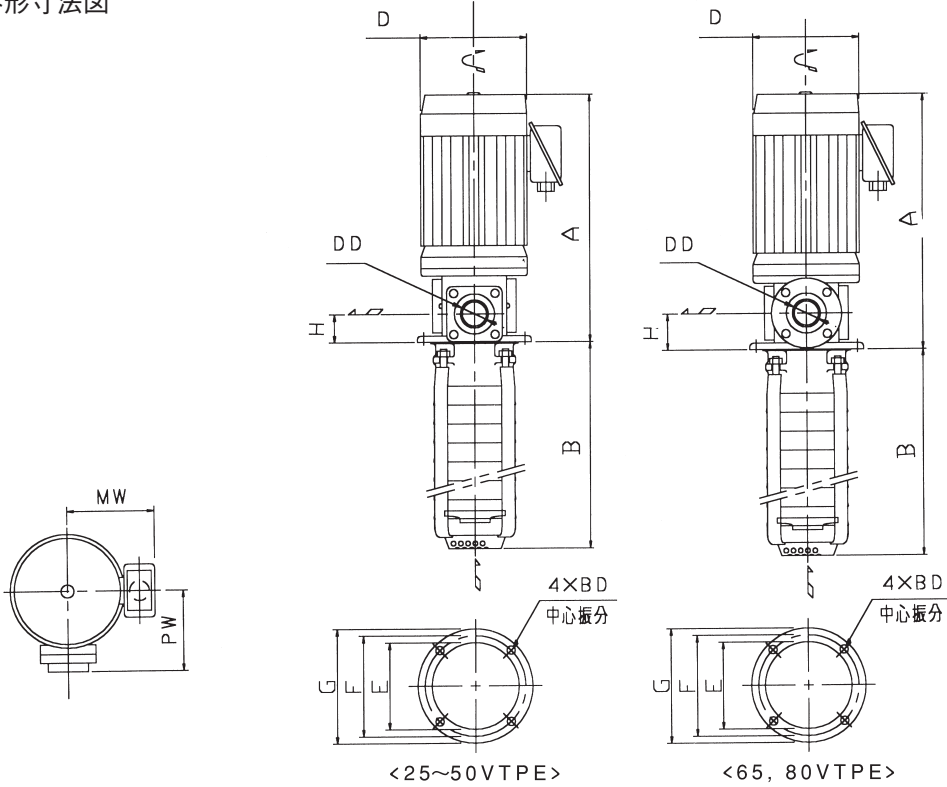
800	電動機		1
274-3	C形止め輪	SUS304	1
274-2	C形止め輪	SK5	1
274-1	C形止め輪	SK5	1
245	カップリングガード	SS	2
244	ストレーナ	SUS304	1
219	相フランジ	FC200	1
140	カップリング	S20C	1組
139-2	キー	SUS420	1
139-1	キー	S45C	1
137	スペーサ	SUS304	1
136	軸座金	SUS304	1/2
135	座金	SUS304	
130-2	十字穴付なべ小ネジ	SUS304	3
130-1	十字穴付なべ小ネジ	SUS304	4
128	六角ナット	SUS304	3
121	締付バンド	SUS304	3
120-3	六角穴付ボルト	SCM435Q	4
120-2	六角穴付ボルト	SUS304	4
120-1	六角ボルト	SS	4
番号	部品名	材料	個数

VTPE型ステンレス製浸漬式多段ポンプ



VTPE型

■外形寸法図



産業

単位: mm

呼び径 mm	機名	羽根車 数	出力 kW	ポンプ及び電動機																								
				DD	A	D	E	F	G	H	BD	PW	MW	B □ 内ケーシング数=機名欄*印)														
25	25VTPE3*6.4	3	0.4	Rc1	337	150	100	115	130	40	10	91	142	9	10	11	12	18	20	21	22	23	25	29	30			
	25VTPE5*6.4	5	0.4		276	297	318	339	465	507	528	549	570	—	—	—	—	—	—	—	—	—	—	—	717			
	25VTPE10*6.75	10	0.75		—	—	—	—	—	—	—	—	—	—	—	—	—	—	—	—	—	—	—	—	—	717		
	25VTPE12*6.15	12	1.5		357	188	100	115	130	40	10	91	159	—	—	—	—	—	—	—	—	—	—	—	—	—	717	
	25VTPE8*6.15F	8	1.5		408	210	140	160	180	40	12	121	163	—	—	—	—	—	—	—	—	—	—	—	—	—	—	
	25VTPE12*6.2.2F	12	2.2		408	210	140	160	180	40	12	121	163	—	—	—	—	—	—	—	—	—	—	—	—	—	—	
25VTPE18*6.4.0F	18	4.0	446	243	140	160	180	40	12	121	188	—	—	—	—	—	—	—	—	—	—	—	—	—	—			
32	32VTPE3*6.4A	3	0.4	Rc1½	337	150	100	115	130	40	10	91	142	—	276	297	318	339	—	—	465	507	528	549	570	—	717	
	32VTPE5*6.75A	5	0.75		336	170	100	115	130	40	10	91	150	—	—	—	—	—	—	—	—	—	—	—	—	—	—	717
	32VTPE7*6.15A	7	1.5		357	188	100	115	130	40	10	91	159	—	—	—	—	—	—	—	—	—	—	—	—	—	—	717
	32VTPE10*6.15A	10	1.5		357	188	100	115	130	40	10	91	159	—	—	—	—	—	—	—	—	—	—	—	—	—	—	717
	32VTPE11*6.2.2A	11	2.2		381	188	100	115	130	40	10	91	159	—	—	—	—	—	—	—	—	—	—	—	—	—	—	717
	32VTPE2*6.75B	2	0.75		336	170	100	115	130	40	10	91	150	308	—	—	—	—	—	—	—	—	—	—	—	—	—	—
	32VTPE3*6.15B	3	1.5		357	188	100	115	130	40	10	91	159	308	—	—	—	—	—	—	—	—	—	—	—	—	—	—
	32VTPE5*6.15B	5	1.5		357	188	100	115	130	40	10	91	159	308	—	—	—	—	—	—	—	—	—	—	—	—	—	—
	32VTPE7*6.2.2B	7	2.2		381	188	100	115	130	40	10	91	159	—	—	—	—	—	—	—	—	—	—	—	—	—	—	—
	32VTPE8*6.2.2B	8	2.2		381	188	100	115	130	40	10	91	159	—	—	—	—	—	—	—	—	—	—	—	—	—	—	—
32VTPE10*6.4.0F	10	4.0	446	243	140	160	180	40	12	121	188	—	—	—	—	—	—	—	—	—	—	—	—	—	—	—		
32VTPE15*6.5.5F	15	5.5	503	285	140	160	180	40	12	121	261	—	—	—	—	—	—	—	—	—	—	—	—	—	—	—		
40	40VTPE2*6.15	2	1.5	Rc1½	367	188	140	160	180	45	12	126	159	368	488	608	728	—	—	—	—	—	—	—	—	—	—	
	40VTPE3*6.2.2	3	2.2		391	188	140	160	180	45	12	126	159	368	488	608	728	—	—	—	—	—	—	—	—	—	—	
	40VTPE4*6.3.7	4	3.7		460	202	140	160	180	45	12	126	168	368	488	608	728	—	—	—	—	—	—	—	—	—	—	
	40VTPE6*6.3.7	6	3.7		460	202	140	160	180	45	12	126	168	368	488	608	728	—	—	—	—	—	—	—	—	—	—	
	40VTPE8*6.5.5	8	5.5		529	243	140	160	180	45	12	126	242	—	—	—	—	—	—	—	—	—	—	—	—	—	—	
	40VTPE12*6.7.5F	12	7.5		545	285	200	225	250	45	12	151	261	—	—	—	—	—	—	—	—	—	—	—	—	—	—	
40VTPE14*6.11F	14	11	759	324	200	225	250	45	12	151	280	—	—	—	—	—	—	—	—	—	—	—	—	—	—			
50	50VTPE2*6.2.2	2	2.2	Rc2	391	188	140	160	180	45	12	126	159	368	488	608	728	—	—	—	—	—	—	—	—	—	—	
	50VTPE4*6.3.7	4	3.7		460	202	140	160	180	45	12	126	168	368	488	608	728	—	—	—	—	—	—	—	—	—	—	
	50VTPE6*6.5.5	6	5.5		529	243	140	160	180	45	12	126	242	—	—	—	—	—	—	—	—	—	—	—	—	—	—	
	50VTPE8*6.7.5	8	7.5		564	243	140	160	180	45	12	126	242	—	—	—	—	—	—	—	—	—	—	—	—	—	—	
	50VTPE6*6.11F	6	11		759	324	200	225	250	45	12	151	280	—	—	—	—	—	—	—	—	—	—	—	—	—	—	
	50VTPE7*6.11F	7	11		759	324	200	225	250	45	12	151	280	—	—	—	—	—	—	—	—	—	—	—	—	—	—	
	50VTPE8*6.15F	8	15		803	324	200	225	250	45	12	151	280	—	—	—	—	—	—	—	—	—	—	—	—	—	—	
	50VTPE10*6.15F	10	15		803	324	200	225	250	45	12	151	280	—	—	—	—	—	—	—	—	—	—	—	—	—	—	
50VTPE12*6.18F	12	18.5	803	324	200	225	250	45	12	151	280	—	—	—	—	—	—	—	—	—	—	—	—	—	—			
65	65VTPE1*6.3.7	1	3.7	Rc2½	494	202	190	220	250	95	12	175	168	373	469	661	—	—	—	—	—	—	—	—	—	—		
	65VTPE2*6.5.5	2	5.5		563	243	190	220	250	95	12	175	242	373	469	661	—	—	—	—	—	—	—	—	—	—		
	65VTPE3*6.7.5	3	7.5		598	243	190	220	250	95	12	175	242	373	469	661	—	—	—	—	—	—	—	—	—	—		
80	80VTPE1*6.5.5	1	5.5	Rc2½	563	243	190	220	250	95	12	175	242	493	709	—	—	—	—	—	—	—	—	—	—	—		
	80VTPE2*6.7.5	2	7.5		598	243	190	220	250	95	12	175	242	493	709	997	—	—	—	—	—	—	—	—	—	—		

機名欄の*印は中間ケーシング数が入ります。
注) 80VTPEは吐出し口径が65mmになります。