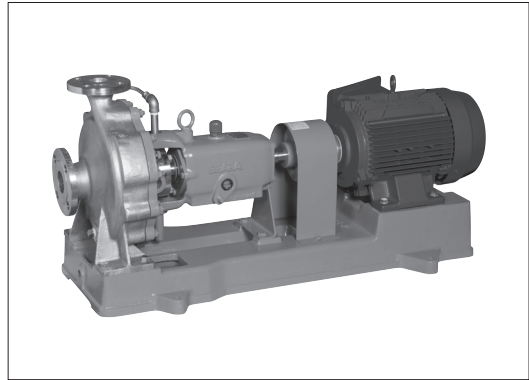


■用途

- ①腐食性化学液
- ②溶剤
- ③産業排水
- ④海水

■特長

- ①主要寸法は国際規格 (ISO-2858) に準拠しています。
- ②主配管を外すことなく分解、点検可能なBPO (Back Pull Out) 形です。
- ③幅広い用途に対応できます。



■標準仕様

取扱液	液温	質 度	化学液 0~100℃
標準許容押込圧力 (最高使用圧力以下の場合とします)		0.6MPa {6kgf/cm ² }	
最高使用圧力		1.37MPa {14kgf/cm ² }	
構造	羽根車軸	クローズド グランドパッキン (非水冷)	
	注水方式	プラグ 玉軸受(非水冷)、ただし、 150×100-2515XA(2極)は水冷 オイルバス	
フランジ		JIS 10K RF	
		SCS13製	SCS14製
材料	ケーシング	SCS13	SCS14
	羽根車軸 主軸 軸スリーブ	SCS13 SUS304,SUS630 ^{※1} SUS304	SCS14 SUS316,SUS630 ^{※1} SUS316
電動機 ^{※2※3}	相・極数	三相・2極、4極	
	電圧	200/220V : 37kW以下 200/220・400/440V : 45~132kW (160kW以上はお問い合わせください)	
	形式・保護方式	全閉外扇形・IP44 (屋内)	
	効率	IE3 (プレミアム効率) ^{※4※6}	
設置場所 ^{※5}	屋内		

- ※1 機名によって異なりますのでお問い合わせください。
 ※2 インバータ駆動の場合は、別項の『インバータ運転時の注意』をご参照ください。
 ※3 電圧変動：±5%以内・周波数変動：±2%以内・電圧、周波数の同時変動：双方絶対値の和が5%以内。ただしいずれの場合も電動機の特長、温度上昇などは定格値に準じません。
 ※4 電動機はトップランナーモータです。
 ※5 周囲温度0~40℃、相対湿度85%以下 (結露しないこと)、標高1000m以下、腐食性および爆発性ガス、蒸気がないこと。
 ※6 三相0.75kW未満はプレミアム効率相当 (当社独自設定) 電動機です。

■特殊仕様

取扱液	温度	-50℃~0℃ ^{※1} 91℃~200℃ ^{※2} (軸封 メカニカルシール、自己注水、クーラ付)
許容押込圧力	0.9MPa {9.1kgf/cm ² } ^{※3} (軸封 メカニカルシール)	
構造変更	自己注水 (吸込圧力 0MPa {0kgf/cm ² } 未満) 外部注水 軸封 メカニカルシール シングルメカ：バランス ダブルメカ：バランス ピラーナイフエッジシール ^{※4} クエンチ (水、メタノール) 軸受水冷 (150℃以上) フレキシブルディスク (スペーサ) ラブレックスカップリング ^{※2※5} ケーシングドレン弁付	
材料変更	軸スリーブ SUS304自溶合金表面硬化処理 SUS316自溶合金表面硬化処理 グランドパッキン 四ふっ化樹脂 ケーシングガスケット 四ふっ化樹脂 メカニカルシール SiC/カーボン SiC/SiC	
電動機変更	全閉外扇形・IP55 (屋外) 異電圧 400/440V : 37kW以下	
フランジ	ASME (ANSI 150lb RF)	
その他	ベース新規	

- ※1 エチレングリコール系ライン 温度 -11~-20℃の場合メタノールポットを附属してください。
 塩化カルシウム系ライン 温度 0~-20℃の場合メタノールポットを附属してください。
 またポンプ始動頻度が多い場合、温度 -20℃以下の場合はお問い合わせ願います。
 ※2 機名により制限があります。
 ※3 機名により異なりますのでお問い合わせください。
 ※4 「ピラーナイフエッジシール」は日本ピラー工業(株)の製品です。
 ※5 「ラブレックス」は東洋ゴム工業(株)の製品です。

■機名説明

40 × 25 IFW M 1312

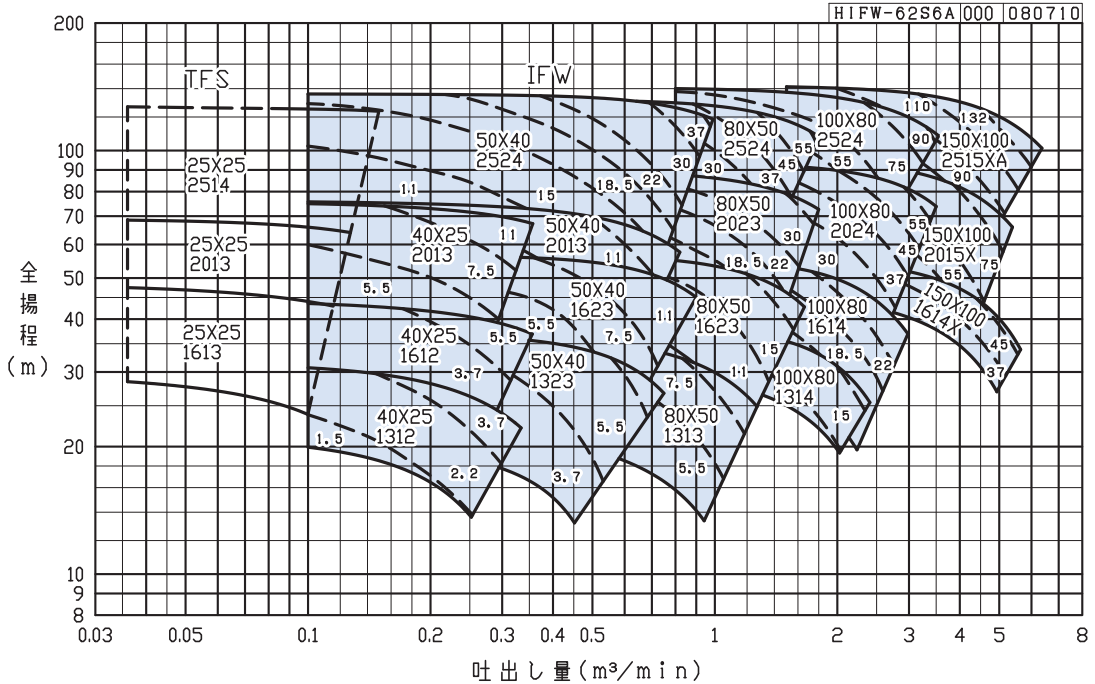
① ② ③ ④ ⑤

- ①吸込口径(mm) ②吐出し口径(mm)
③機種記号(型式) ④駆動方式 ⑤枠番



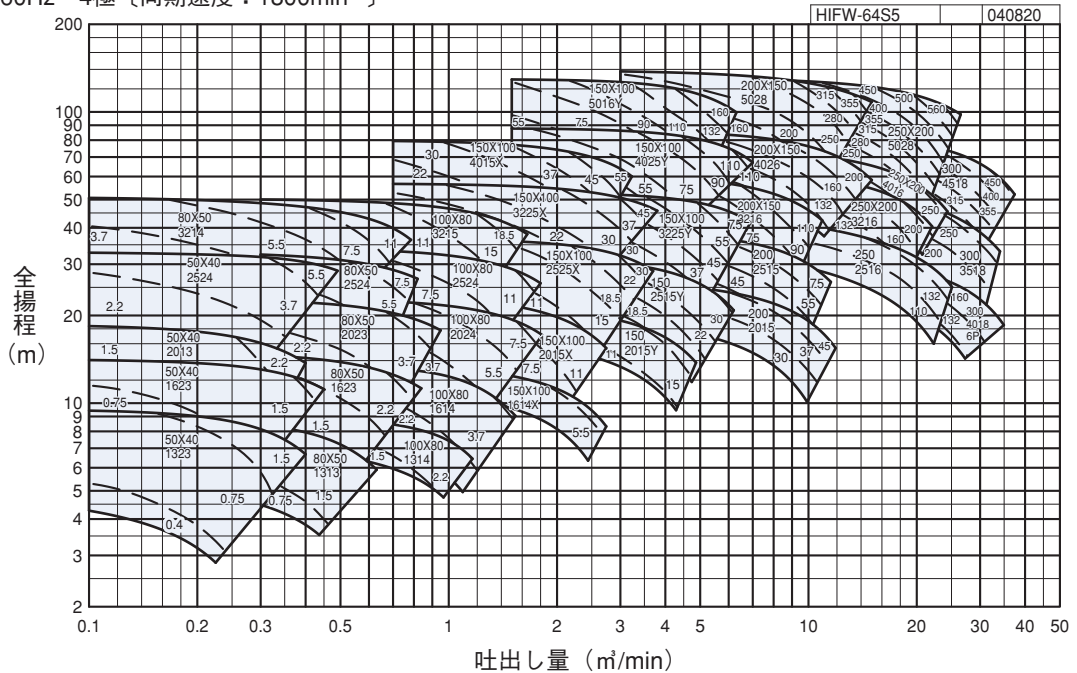
■選定図

60Hz 2極 [同期速度：3600min⁻¹]



注) 150X100IFW2515XAは軸受水冷構造が標準です。冷却水が必要となります。

60Hz 4極 [同期速度：1800min⁻¹]



注) 選定図内の特性は密度1.0kg/L、粘度4.3mPa・s [cP] 未満の場合を示します。