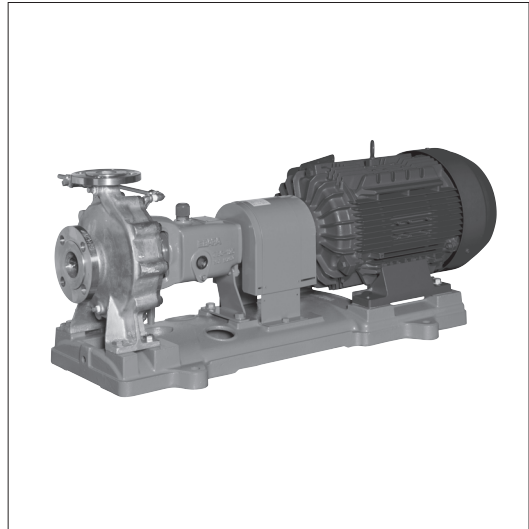


### ■用途

- ①石油化学工業用
- ②化学工業用
- ③一般産業用

### ■特長

- ①軸スリーブにセット端面を設けていますので、メカニカルシールが簡単に装着できます。
- ②主軸を傷つけないラビリンスシールを採用しています。
- ③吸込、吐出し配管を外さずに分解、点検ができるバックプルアウト構造（B.P.O.形）です。
- ④高効率、低NPSHRによって、イニシャルコスト、ランニングコストを低減します。



### ■標準仕様

取扱液	液温 密度	名度 度	清水※1、油、化学液 0～90℃ 0.7～1.0kg/L
許容押込圧力	0.4MPa {4kgf/cm <sup>2</sup> } ただし(最高使用圧力-締切圧力)以下		
最高使用圧力	1MPa {10.2kgf/cm <sup>2</sup> }		
構造	羽根車	クローズド	
	軸封	メカ.バランス、Vリング.SiC/C 自己注水	
フランジ	軸受	玉軸受(オイルバス、ラビリンスシール)	
	軸スリーブ	JIS10K RF	
材料	ケーシング	SCS14	
	羽根車	SCS14	
	主軸	SUS316	
	軸スリーブ	SUS316	
電動機 ※2※3	相・極数	三相・2極	
	電圧	200/220V	
	形式・保護方式	全閉外扇形・IP44(屋内)	
設置場所※6	効率	IE3(プレミアム効率)※4※5	
	屋内		

※1 清水とは水道水、工業用水、井戸水でpH5.8～8.6、塩素イオン濃度200mg/L以下、遊離残留塩素濃度1mg/L以下のものを意味します。

※2 インバータ駆動の場合は、別項の『インバータ運転時の注意』をご参照ください。

※3 電圧変動：±5%以内・周波数変動：±2%以内・電圧、周波数の同時変動：双方絶対値の和が5%以内。ただしいずれの場合も電動機の特長、温度上昇などは定格値に準じません。

※4 三相0.75kW以上はトップラナーモータです。

※5 三相0.75kW未満はプレミアム効率相当(当社独自設定)電動機です。

※6 周囲温度0～40℃、相対湿度85%以下(結露しないこと)、標高1000m以下、腐食性および爆発性ガス、蒸気がないこと。

### ■標準付属品

共通ベース	1
基礎ボルト	1
カップリング	1組
カップリングガード(密閉形)	1

### ■特殊仕様

構造変更	軸封	Vリング.SiC/SiC Oリング.SiC/C (Oリングタイプは純水用途のみ) 自己十クエンチ、外部注水
電動機変更		全閉外扇形・IP55(屋外) 異電圧400/440V
付属品変更	カップリング ガード	蝶番付密閉形

### ■特別付属品(オプション)

相フランジ(ステンレス製)※
分解工具

※ ボルト・ナット各1台分付。

### ■機名説明

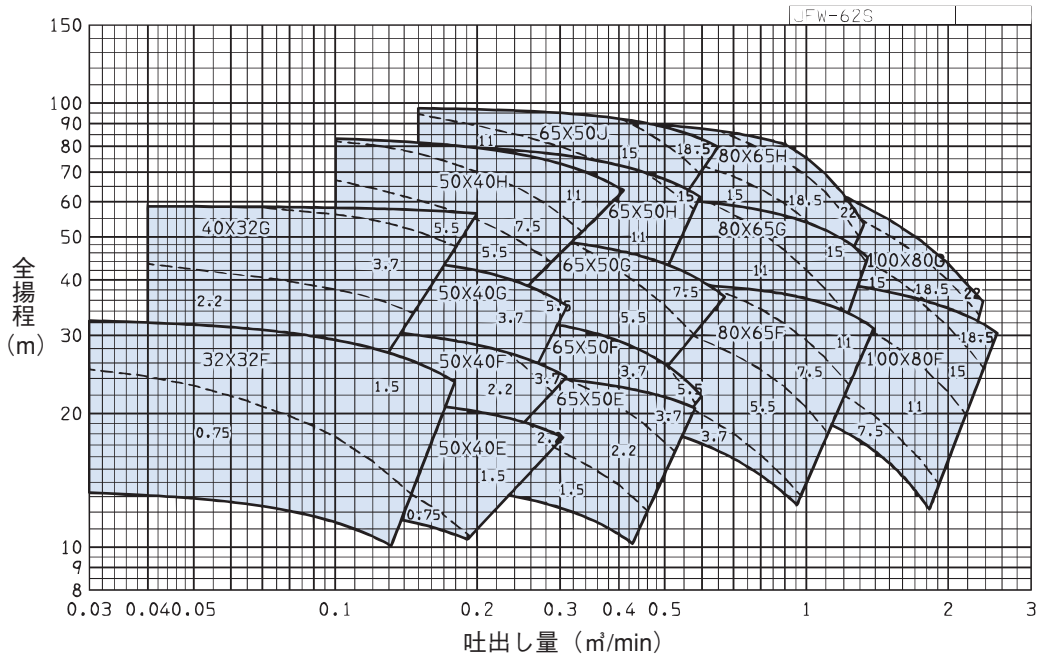
32	×	32	JFW2F	6	.75
①		②	③	④	⑤

①吸込口径(mm) ②吐出し口径(mm)

③機種記号(型式) ④周波数(6:60Hz) ⑤出力(kW)



■選定図 60Hz 2極 [同期回転速度3600min<sup>-1</sup>]



注) 選定図内の特性は密度1.0kg/L、粘度1.0mPa・s(cP)の場合のものです。