

■用途

- ①腐食性化学液のピット排水
- ②海水の取水
- ③温泉の移送

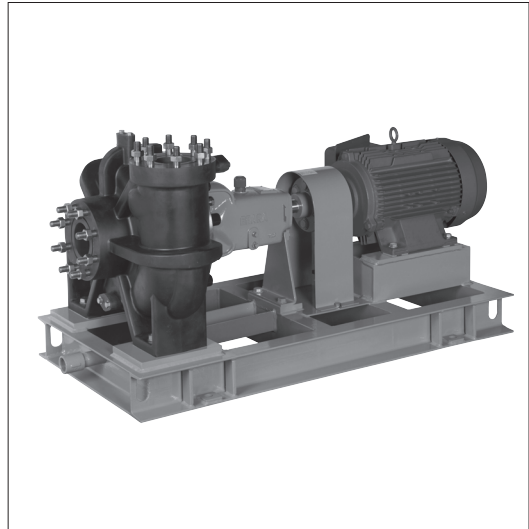
■特長

- ①高い自吸能力とチェック弁を内蔵しない構造のため軽スラリを含んだ液のピット排水に適した自吸ポンプです。
- ②酸、海水等のステンレスが侵される液体に対して優れた耐食性があります。
- ③弾力性に富んだ材料の性質と、繊維強化をしていないことで、砂やスラリに対する耐摩耗性が優れています。
- ④ポンプ質量が軽く、配管を外さずに主要部品を分解できるBPO (Back Pull Out) 形なので、メンテナンスが容易です。

■標準仕様

取 扱 液	腐食性化学液※1 海水、温泉
温 度	-5~50℃
密 度	1.0~1.6kg/L
最大自吸性能	-5m※2
構 造	羽 根 車 セミオープン ケーシング分割 後カバー-縦分割 軸 封 グランドパッキン 注 水 方 式 外部注水 軸 受 玉軸受 軸受潤滑方式 オイルバス
フ ラ ン ジ	JIS10K相当※3
材 料	ケーシング PDCPD※4 羽 根 車 PDCPD/SUS316 主 軸 SUS316 軸 ス リ ー ブ SUS316 グランドパッキン 炭化繊維 P#6502L
電動機 ※5※6	相 ・ 極 数 三相・4極 電 圧 200/220V 形式・保護方式 全閉外扇形・IP55(屋外) 効 率 IE3 (プレミアム効率)※7
設 置 場 所※8	屋内・屋外

※1 溶剤・ガソリン・灯油等には使用できません。
 ※2 液温、配管形状、機種により異なります。
 ※3 取合い寸法はJIS規格品と同一ですが、一部形状・寸法が異なります。
 ※4 ポリジシクロペンタジエン
 ※5 自吸ポンプのインバータ駆動は自吸不能となることがありますので、インバータによる運転はできません。
 ※6 電圧変動：±5%以内・周波数変動：±2%以内・電圧、周波数の同時変動：双方絶対値の和が5%以内。ただしいずれの場合も電動機の特長、温度上昇などは定格値に準じません。
 ※7 電動機はトップランナーモータです。



■特殊仕様

構 造 変 更	軸 封	メカニカルシール 密封グリース
材 料 変 更	軸スリーブ	チタン、PDCPD、SUS329JL
電 動 機 変 更		異電圧 400V

■標準付属品

共通ベース(SS400)1
基礎ボルト(SUS304)1
カップリング1組
カップリングガード1

■特別付属品 (オプション)

ゲージ用特殊フランジ(PVC製ゲージフランジ)
ゲージ類、排気弁(PVC製)

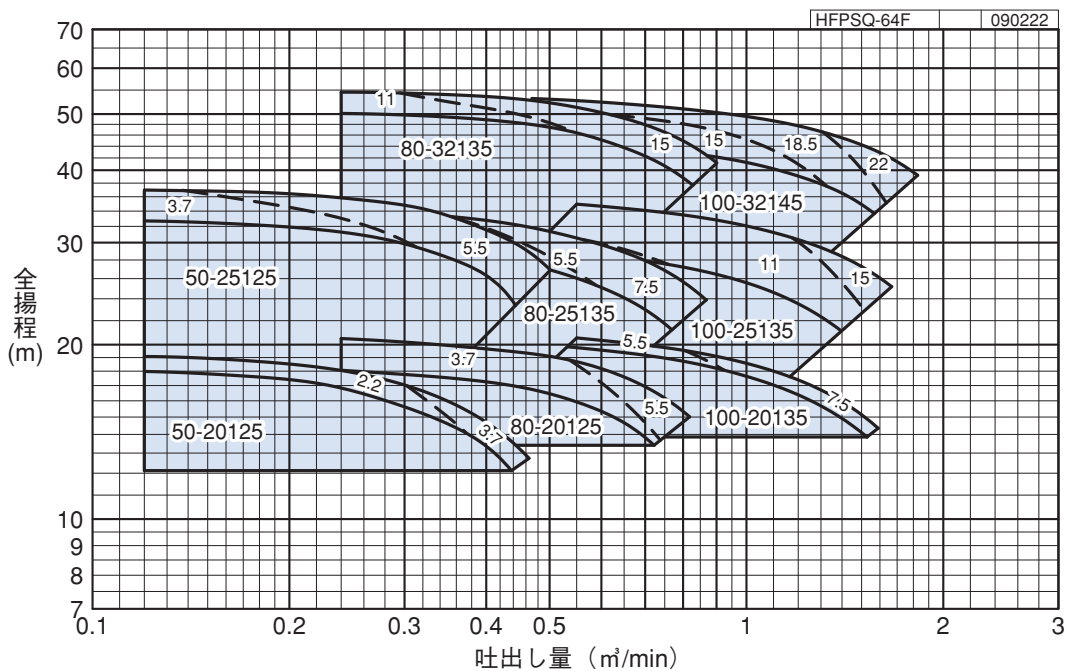
※8 周囲温度0~40℃、相対湿度85%以下(結露しないこと)、
 標高1000m以下、腐食性および爆発性ガス、蒸気がないこと。

■機名説明

50	FPSQ	M	20125
①	②	③	④
①口径(mm) ②機種記号(型式) ③駆動方式 ④枠番			

注) 〈PENTAM〉は日本ゼオン(株)の登録商標です。

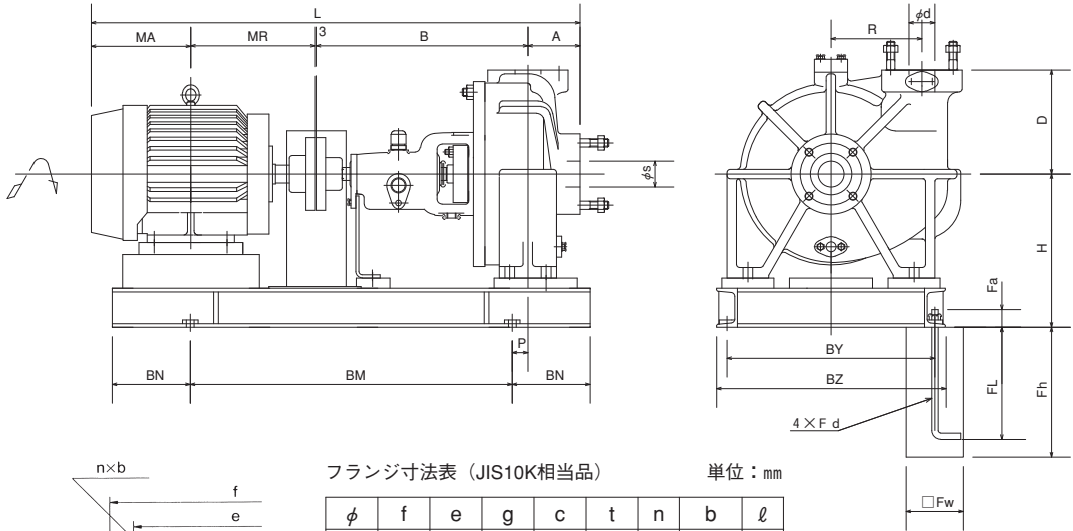
■選定図 60Hz 4極〔同期回転速度：1800min⁻¹〕



海水

- 注) 1. 破線の数字は密度1.0kg/L、粘度1.0mPa・s {1.0cP} の場合の電動機出力 (kW) です。
 2. 密度・粘度が異なる場合は機名・出力が異なることがありますのでお問い合わせください。
 3. 自吸性能を保持するため、羽根車径のカットに制限があります。揚程が低いために選定枠からはずれる場合は、揚程を馬力線図の枠まで引き上げて選定願います。

■外形寸法図 計画・実施に際しては納入仕様書をご請求ください。



フランジ寸法表 (JIS10K相当品)

単位: mm

φ	f	e	g	c	t	n	b	l
50	155	120	80	4.1	2.4	4	M16	40
80	185	150	115	4.1	2.4	8	M16	45
100	210	175	135	4.1	2.4	8	M16	45

※フランジボルトの長さ l はご指示により変更いたします。

単位: mm

機名	電動機				ポンプ										共通ベース				基礎ボルト					総質量 kg	最高使用圧力 (25℃において) ゲージ圧MPa (kgf/cm ²)		
	出力kW	枠番	MA	MR	質量 kg	φs	φd	A	B	D	H	R	L	P	質量 kg	BM	BN	BY	BZ	質量 kg	Fd	Fa	FL			Fh	Fw
50FPSQM20125	1.5	90L	154.5	168.5	22	50	50	100	407	155	295	155	833	30	40	600	150	360	400	40	M12	34	216	250	110	102	0.49 (5.0)
	2.2	100L	178	193	30	50	50	100	407	155	295	155	881	30	40	600	150	360	400	40	M12	34	216	250	110	110	
	3.7	112M	186	200	40	50	50	100	407	155	295	155	896	30	40	600	150	360	400	40	M12	34	216	250	110	120	
50FPSQM25125	2.2	100L	178	193	30	50	50	100	407	200	295	175	881	30	49	620	150	400	440	45	M12	34	216	250	110	124	0.58 (6.0)
	3.7	112M	186	200	40	50	50	100	407	200	295	175	896	30	49	620	150	400	440	45	M12	34	216	250	110	134	
	5.5	132S	210.5	239	60	50	50	100	407	200	295	175	959.5	30	49	620	150	400	440	45	M12	34	216	250	110	154	
80FPSQM20125	2.2	100L	178	193	30	80	80	100	408	200	320	180	882	30	41	620	150	360	400	42	M12	34	216	250	110	113	0.49 (5.0)
	3.7	112M	186	200	40	80	80	100	408	200	320	180	897	30	41	620	150	360	400	42	M12	34	216	250	110	123	
	5.5	132S	210.5	239	60	80	80	100	408	200	320	180	960.5	30	41	620	150	360	400	42	M12	34	216	250	130	143	
80FPSQM25135	3.7	112M	186	200	40	80	80	125	505	200	345	205	1019	55	59	700	180	490	540	62	M16	40	275	315	130	161	0.58 (6.0)
	5.5	132S	210.5	239	60	80	80	125	505	200	345	205	1082.5	55	59	700	180	490	540	62	M16	40	275	315	130	181	
	7.5	132M	229.5	258	71	80	80	125	505	200	345	205	1120.5	55	59	700	180	490	540	62	M16	40	275	315	130	192	
80FPSQM32135	7.5	132M	229.5	258	71	80	80	125	505	210	400	235	1120.5	45	72	840	180	490	540	70	M16	40	275	315	130	213	0.88 (9.0)
	11	160M	290	323	98	80	80	125	505	210	400	235	1246	45	72	840	180	490	540	70	M16	40	275	315	130	240	
	15	160L	268	345	111	80	80	125	505	210	400	235	1246	45	72	840	180	490	540	70	M16	40	275	315	130	253	
100FPSQM20135	3.7	112M	186	200	40	100	100	100	505	190	345	190	994	55	52	700	180	490	540	60	M16	40	275	315	130	152	0.49 (5.0)
	5.5	132S	210.5	239	60	100	100	100	505	190	345	190	1057.5	55	52	700	180	490	540	60	M16	40	275	315	130	172	
	7.5	132M	229.5	258	71	100	100	100	505	190	345	190	1095.5	55	52	700	180	490	540	60	M16	40	275	315	130	183	
100FPSQM25135	5.5	132S	210.5	239	60	100	100	125	505	200	370	215	1082.5	45	62	840	180	490	540	65	M16	40	275	315	130	187	0.58 (6.0)
	7.5	132M	229.5	258	71	100	100	125	505	200	370	215	1120.5	45	62	840	180	490	540	65	M16	40	275	315	130	198	
	11	180M	290	323	98	100	100	125	505	200	370	215	1246	45	62	840	180	490	540	65	M16	40	275	315	130	225	
100FPSQM32145	15	160L	268	345	111	100	100	125	505	200	370	215	1246	45	62	840	180	490	540	65	M16	40	275	315	130	238	0.88 (9.0)
	11	160M	290	323	98	100	100	125	565	225	400	240	1306	35	93	940	180	490	540	75	M16	40	275	315	130	266	
	15	160L	268	345	111	100	100	125	565	225	400	240	1306	35	93	940	180	490	540	75	M16	40	275	315	130	279	
	18.5	180M	287	351.5	180	100	100	125	565	225	400	240	1331.5	35	93	940	180	490	540	75	M16	40	275	315	130	348	
22	180M	287	351.5	185	100	100	125	565	225	400	240	1331.5	35	93	940	180	490	540	75	M16	40	275	315	130	353		

