

## ■用途

- ①海水の取水・循環
- ②赤水をきらう給水
- ③一般給水

## ■特長

- ①ケーシングにガラス繊維強化Uポリマ、羽根車にガラス繊維強化ナイロン使用する等、接液部は海水に対して優れた耐食性を有しています。
- ②小形・軽量です。

海水

## ■標準仕様

取 扱 液	清水・海水※1 0～40℃		
最大自吸性能 (液温20℃ 横引1m)	-5m		
吸 込 全 場 程	-6m (20℃) (選定吐出量範囲内にて)		
構 造	羽 根 車	セミオープン	
	軸 封	メカニカルシール	
	軸 受	密封玉軸受	
配 管 と の 接 続	ねじ込み		
材 料	ケーシング	ガラス繊維強化Uポリマ	
	羽 根 車	ガラス繊維強化ナイロン	
	主 軸	SUS316	
電動機 (SQN)	相・極数	単相・2極	三相・2極
	電 圧	100V	200/220V
	※2※3 形式・保護方式	全閉外扇形・IP44(屋内)	全閉外扇形・IP44(屋内)
プーリ※4	電動機2極の場合	ポンプ側：75A1	電動機側：75A1
	(SQNB) 電動機4極の場合	ポンプ側：75A1	電動機側：150A1
設 置 場 所※5	屋内		

※1 清水とは水道水、工業用水、井戸水でpH5.8～8.6、塩素イオン濃度200mg/L以下、遊離残留塩素濃度1mg/L以下のものを意味します。

海水とはpH7.8～8.2、塩素イオン濃度19000mg/L程度のものを意味します。

※2 自吸ポンプのインバータ駆動は自吸不能となることがありますので、インバータによる運転はできません。

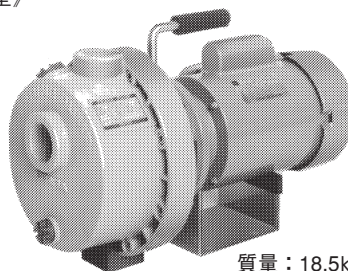
※3 電圧変動：±5%以内・周波数変動：±2%以内・電圧、周波数の同時変動：双方絶対値の和が5%以内。

ただしいずれの場合も電動機の特長、温度上昇などは定格値に準じません。

※4 電動機・プーリはお客様にてご用意願います。

※5 周囲温度0～40℃、相対湿度85%以下(結露しないこと)、標高1000m以下、腐食性および爆発性ガス、蒸気がないこと。

《SQN型》



質量：18.5kg (単相)  
16.5kg (三相)

《SQNB型》



質量：15kg

## ■標準付属品

ストレーナ	.....1
バルブソケット	.....3
ホースカップリング (単相のみ)※	.....2組
ニップル (単相のみ)	.....2
雄ネジホースニップル (単相のみ)	.....1

※ホースニップル、シートパッキンを含みます。

## ■特殊仕様

電動機変更 異電圧 400/440V：SQN型の三相のみ

## ■特別付属品 (オプション)

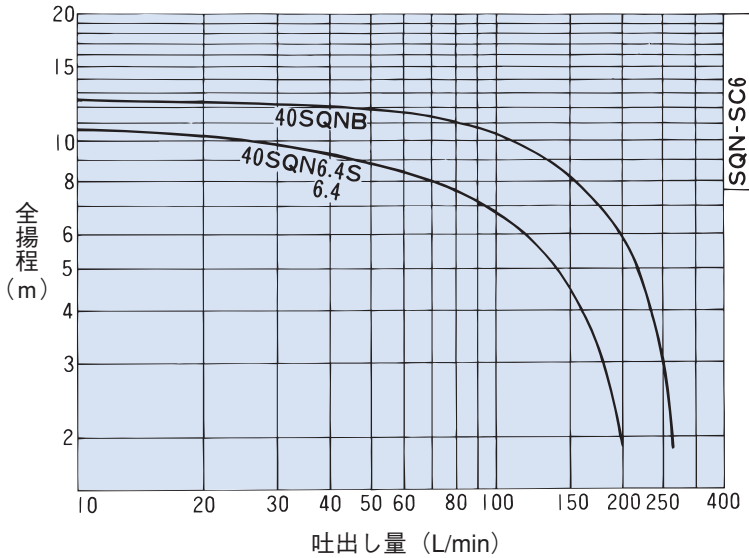
定置用ベース：SQN型のみ

## ■機名説明

40 SQN 6 .4 S  
① ② ③ ④ ⑤

- ①口径(mm) ②機種記号(型式)  
③周波数(5：50Hz、6：60Hz) ④出力(kW)  
⑤相(S：単相、無し；三相)

■選定図 60Hz〔同期速度：3600min<sup>-1</sup>〕



■要目表

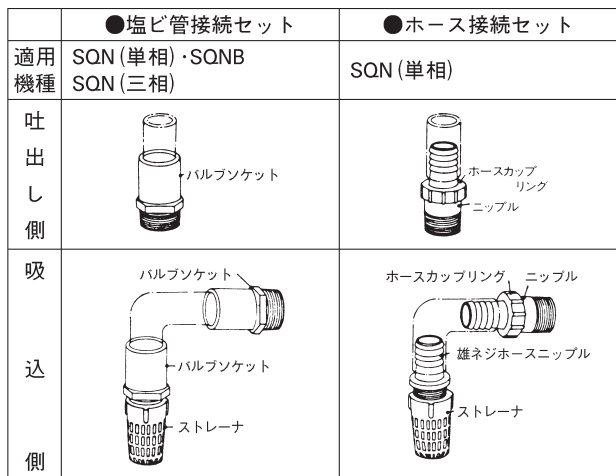
口径 mm	機名	出力 kW	吐出し量 L/min	全揚程 m	吐出し量 L/min	全揚程 m
40	40SQN6.4S	0.4	60	8.5	180	3
	40SQN6.4	0.4	60	8.5	180	3
	40SQNB	0.75※	—	—	180	7

注) ※印 ポンプ側回転速度 3600min<sup>-1</sup>(MAX)

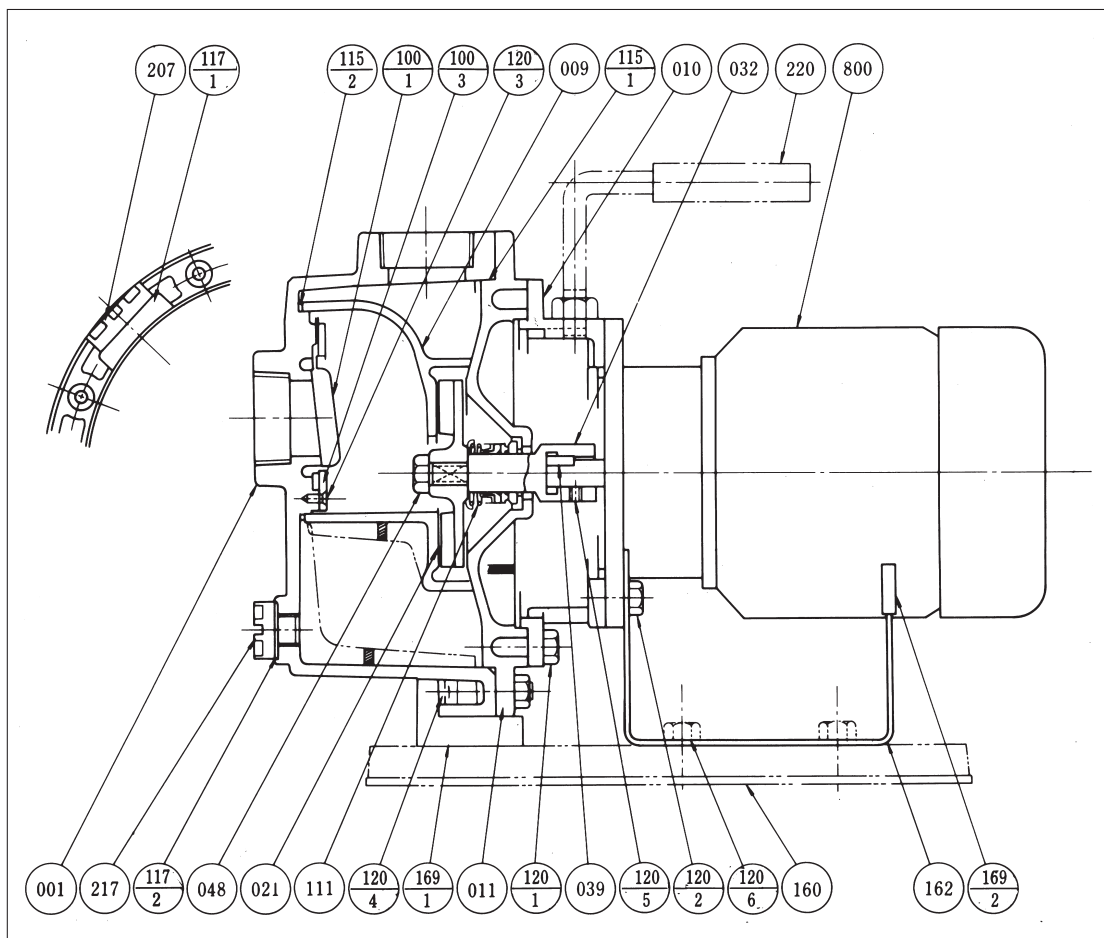
■電動機特性 SQN型：2P-60Hz

分類	出力 kW	定 格					始 動			耐熱 クラス	軸 受	
		電圧 V	電流 A	回転速度 min <sup>-1</sup>	力率 %	効率 %	始動トルク %	始動電流 A	始動方式		負荷側	反負荷側
单相	0.4	100	7.6	3460	83.9	67.2	245	35	コンデンサ 始動	E	6203ZZ	6203ZZ
三相		200/220 400/440	1.8/1.8 0.9/0.9	3380/3400 3380/3400	88.8/84.7 88.7/84.5	75.7/76.3 76.0/77.0	270/327 270/327	9.9/10.9 5.0/5.5	じか入れ	E	6203ZZ	6203ZZ

■配管接続方法



## ■構造断面図（例：SQN型）



番号	部品名	材	料	個数
001	ケーシング	強化プラスチック		1
009	内部ケーシング	強化ナイロン		1
010	ブラケット	FC150		1
011	ケーシングカバー	強化プラスチック		1
021	羽根車	強化ナイロン		1
032	ポンプ軸	SUS316		1
039	キ	S35C		1
048	羽根車ナット	SUS316		1
100-1	チェッキ弁	ゴム/NBR		1
100-3	チェッキ弁押え	強化プラスチック		1
111	メカニカルシール	—		1
115-1	オリング	ゴム/NBR		1
115-2	オリング	ゴム/NBR		1
117-1	シートパッキン	ゴム/NBR		1
117-2	シートパッキン	ゴム/NBR		1

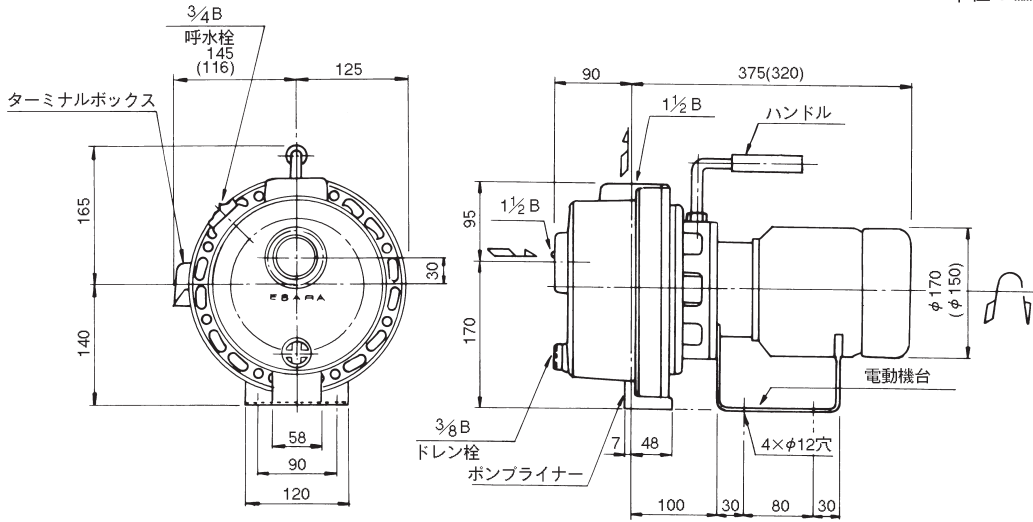
番号	部品名	材	料	個数
120-1	ボルト	SUS304		6
120-2	ボルト	SUS304		4
120-3	皿小ねじ	SUS316		4
120-4	六角穴付ボルト	SUS304		8
120-5	六角穴付止めねじ	SCM435		1
162	電動機台	SUS304		1
169-1	ポンプライナ	ゴム/NBR		1
169-2	電動機ライナ	ゴム/NBR		1
207	呼水用プラグ	プラスチック		1
217	ドレン栓	プラスチック		1
220	ハンドル	SUS304・ゴム/CR		1
800	電動機	—		1
120-6	ボルト※	SUS304		4
160	定置用ベース※	FC150		1

※特別附属品

■外形寸法図 計画・実施に際しては納入仕様書をご請求ください。  
SQN型(单相・三相)

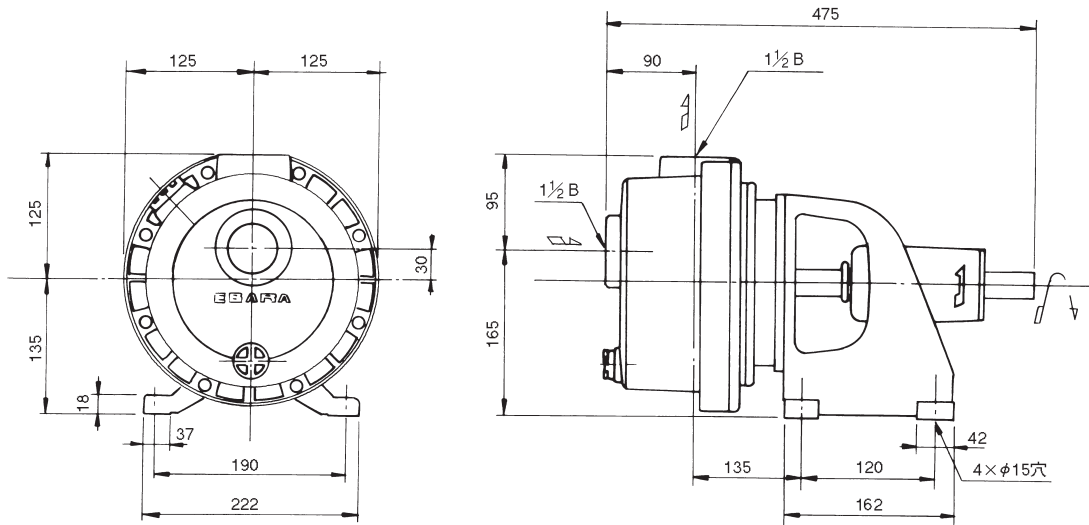
( ) 寸法は三相機種

単位：mm



海水

SQNB型



軸端寸法

