

■用途

- ①冷温水循環
- ②給湯
- ③ソーラシステム
- ④各種機械セット用

■特長

- ①キャンドモータを使用しているため、運転音が静かです。
- ②小形で軽量しかもインライン形なので、配管の途中に取付けができ据付面積をとりません。
- ③独自の軸受構造により軸受がドライ運転になることがなく、しかもファインセラミックス製軸受の採用で長寿命です。
- ④メカニカルシールのような軸封部分がないので、水もれの心配がありません。

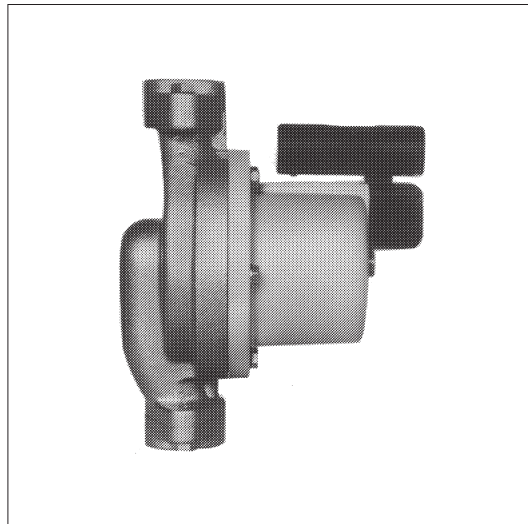
■標準仕様

取 扱 液	清水※1 0～100℃ *本ポンプは水道法による「給水装置の浸出性能基準」に適合します。
吸 込 全 揚 程	—6m：(20℃) (選定図吐出し量範囲にて)
標準許容押込圧力	0.4MPa {4kgf/cm ² }
構 造	羽根車軸受 クローズドスリーブ軸受
フ ラ ン ジ	特殊フランジ
材 料	ケーシング CAC406※2 羽根車軸 SUS304 主軸 SUS304 軸受 ファインセラミックス (SiC)
電動機 ※3※4	相・極数 単相・2極 電 圧 100V 形 式 キャンド
設 置 場 所※5	屋内

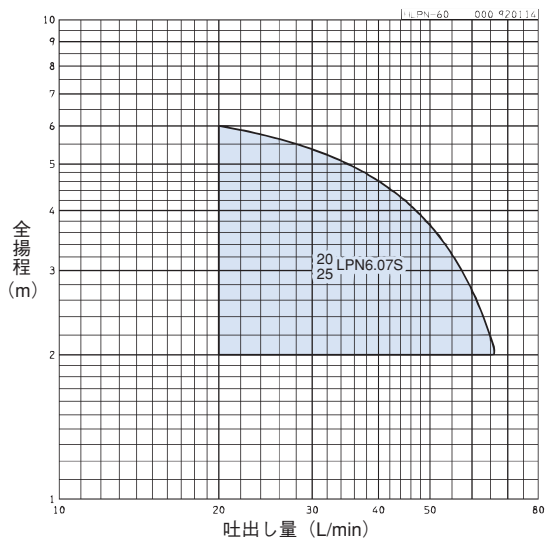
- ※1 清水とは水道水、工業用水、井戸水でpH5.8～8.6、塩素イオン濃度200mg/L以下、遊離残留塩素濃度1mg/L以下のものを意味します。
- ※2 鉛除去表面処理
- ※3 単相電動機のためインバータ駆動はできません。
- ※4 電圧変動：±5%以内、周波数変動：±2%以内、電圧・周波数の同時変動：双方絶対値の和が5%以内。ただしいずれの場合も電動機の特長、温度上昇などは定格値に準じません。
- ※5 周囲温度0～40℃、相対湿度85%以下（結露しないこと）、標高1000m以下、腐食性及び爆発性ガス、蒸気がないこと。

■標準付属品

相フランジ (吸込用・吐出し用)*	各1組
* ボルト・ガスケット付	



■選定図 60Hz〔同期速度：3600min⁻¹〕



■要目表

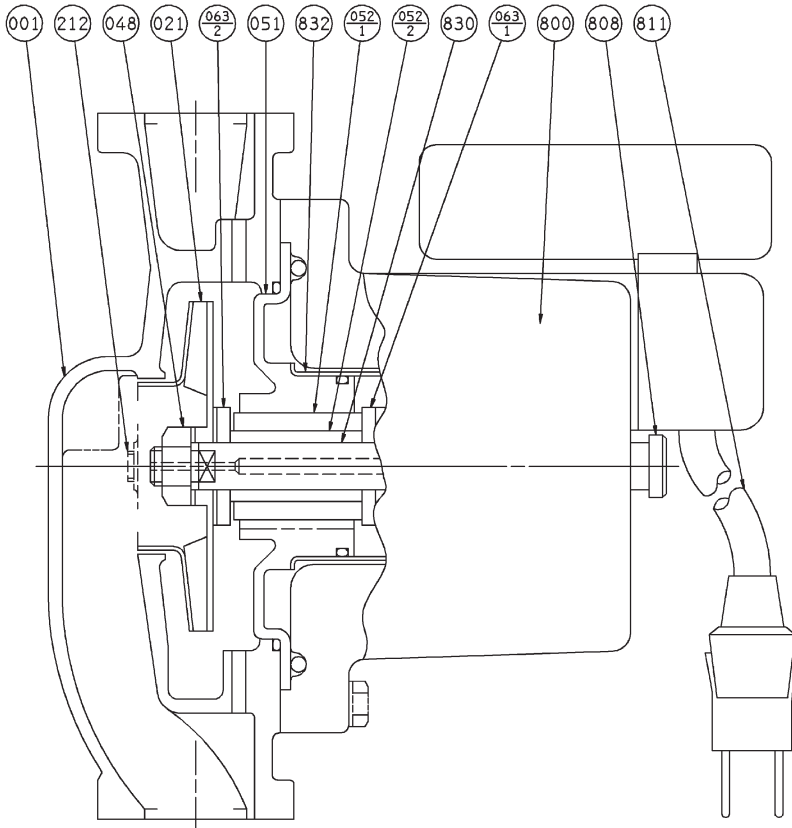
口径 mm	機 名	出力 kW	吐出し量 L/min	全揚程 m	吐出し量 L/min	全揚程 m
20	20LPN6.07S	0.07	20	6.0	66	2.1
25	25LPN6.07S	0.07	20	6.0	66	2.1

■機名説明

20	LPN	6	.07	S
①	②	③	④	⑤
①口径(mm) ②機種記号(型式)				
③周波数(5: 50Hz、6: 60Hz) ④出力(kW)				
⑤相 (S: 単相)				

■構造断面図（例：70W）

循環



063-1	スラスト軸受	SiC	1
052-2	軸受（回転側）	SiC	1
052-1	軸受（固定側）	SiC	1
051	軸受ケーシング	CAC401*	1
048	羽根車ナット	SUS304	1
021	羽根車	SUS304	1
001	ケーシング	CAC406*	1
番号	部品名	材料	個数

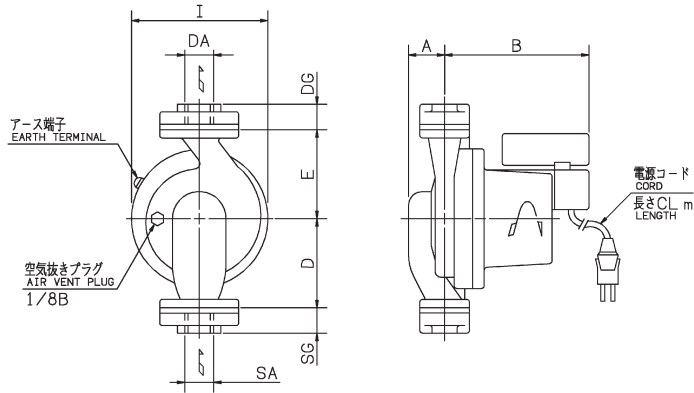
832	キャン	SUS304	1
830	主軸	SUS304	1
811	電源コード		1
808	エンドキャップ	C3604BD*	1
800	電動機		1
212	空気抜きプラグ	SUS304	1
063-2	スラスト軸受	SiC	1
番号	部品名	材料	個数

※ 鉛除去表面処理

■電動機特性 LPN型：2P-60Hz

分類	出力 kW	定 格					始 動			耐熱クラス
		電圧 V	電流 A	回転速度 min ⁻¹	力率 %	効率 %	始動トルク %	始動電流 A	始動方式	
単相 キャ ン	0.07	100	1.8	3300	91.0	50.0	54	3.2	コンデンサ 始動	F

■外形寸法図 計画・実施に際しては納入仕様書をご請求ください。



単位：mm

口径 SA DA	機名	出力 kW	ポンプ及び電動機								質量 kg
			A	B	D	E	I	CL	SG	DG	
Rc3/4	20LPN6.07S	0.07	40	144	90	90	136	2	20	20	7
Rc1	25LPN6.07S	0.07	40	144	90	90	136	2	20	20	7

●据付及び使用上の注意

- ①不純物が集積しやすい場所や空気のためりやすい場所には据付けないでください。
- ②ポンプは必ず右図のようにポンプ軸が水平になるように据付けてください。
ポンプ軸を垂直に据付けると、軸受部に空気がたまり、故障の原因になります。
- ③ポンプに満水せず、空運転するのは絶対に避けてください。
- ④シーズンオフでもポンプの水は抜かないでください。軸受が固着して、始動不良が発生する恐れがあります。

