

## ■用途

- ①ボイラ給水
- ②一般高圧用
- ③逆浸透膜水処理装置用

## ■特長

- ①高効率化し消費電力を低減しました。
- ②1段目の羽根車を特殊設計してキャビテーションを起こさない低NPSHRを実現しました。
- ③吸込方向、吐出し方向を自由に変更できるノズルアレンジフリー構造としました。

## ■標準仕様

取 扱 液	清水※1	ボイラ給水	0~165℃
吸 込 条 件	押込		
標準許容押込圧力	0.8MPa		
最高使用圧力	お問い合わせください		
構 造	羽根車	クローズド	
	軸封	無注水型メカニカルシール	
	軸受	カップリング側：ころ軸受(オイル潤滑) 反カップリング側：深溝玉軸受(オイル潤滑)	
フランジ	吸込側	JIS10K形(並)RF	
	吐出し側	40K(並)RF、63K(並)RF	
材 料	吸込ケーシング	SCPH21	
	中間ケーシング	SCPH21	
	吐出しケーシング	SCPH21	
	羽根車	CA6NM※2	
	主軸	SCM440	
	軸スリーブ	SUS304	
電動機 ※3※4	相・極数	三相・2極	
	電 圧	200/220V：37kW以下 200/220・400/440V：45~132kW (160kW以上はお問い合わせください)	
	形式・保護方式 効 率	全閉外扇形・IP44(屋内) IE3(プレミアム効率)※5	
設 置 場 所※6	屋内		

※1 清水とは水道水、工業用水、井戸水でpH5.8~8.6、塩素イオン濃度200mg/L以下、遊離残留塩素濃度1mg/L以下のものを意味します。海水、特殊液には使用できません。

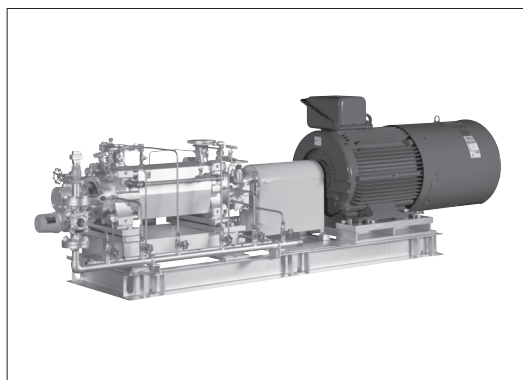
※2 ASTM規格(米国材料試験協会の制定規格)材で、SCS6相当品となります。

※3 インバータ運転についてはお問い合わせください。

※4 電圧変動：±5%以内・周波数変動：±2%以内・電圧、周波数の同時変動：双方絶対値の和が5%以内。ただしいずれの場合も電動機の特長、温度上昇などは定格値に準じません。

※5 電動機はトッブランナーモータです。

※6 周囲温度0~40℃、相対湿度85%以下(結露しないこと)、標高1000m以下、腐食性及び爆発性ガス、蒸気がないこと。



## ■標準付属品

過熱防止チェッキ弁※	.....1
共通ベース	.....1
カップリング	.....1組
カップリングカバー	.....1

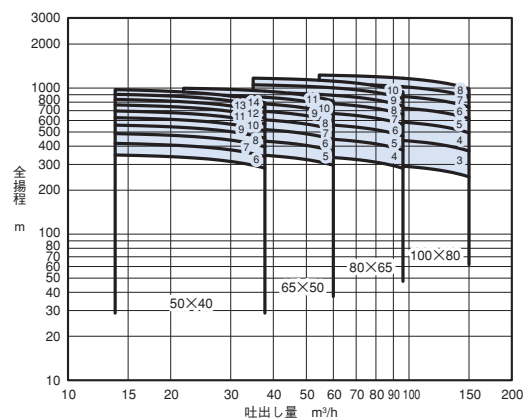
※ 過熱防止用オリフィスを使用した常時逃し式も対応可能です。

## ■特殊仕様(オプション)

電動機変更	全閉外扇形・IP55(屋外) 異電圧400/440V：37kW以下
-------	--------------------------------------

## ■選定図

●60Hz 2極〔同期速度：3600min<sup>-1</sup>〕



## ■機名説明

50 × 40 MSSA 5 M  
① ② ③ ④ ⑤

- ①吸込口径(mm)
- ②吐出し口径(mm)
- ③機種記号(型式)
- ④段数
- ⑤駆動方式