

EHM型



EHM型ステンレス製横形多段ポンプ

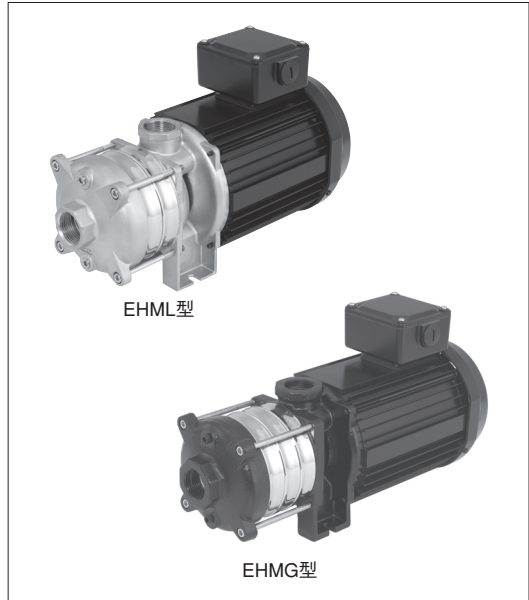
多段

■用途

- EHML型**
- ① 飲料水給水
 - ② 給湯
 - ③ 純水製造装置用など
- EHMG型**
- ① 工業用水
 - ② 冷温水循環
 - ③ 洗浄など

■特長

- ① 取扱液温度は最大90℃、雰囲気温度は最大60℃まで対応、さらに接液部材料は2タイプの仕様（EHML型：SUS316仕様、EHMG型：鋳鉄/SUS304仕様）から選択できるため、幅広い用途で最適な機種選択が可能です。
- ② 新開発の低騒音全閉外扇形電動機を採用。口径25×25、32×25の三相・呼び出力0.75kW以下の機種は、端子箱内の配線の変更で400V級電圧にも使用可能です。
- ③ 羽根車・中間ケーシングは高効率なステンレスプレス製を採用。また、シンプルな構造設計により小形・軽量化を図りました。



■標準仕様

	EHML型	EHMG型
取 扱 液	清水※1 0～90℃ *本ポンプは水道法による「給水装置の浸出性能基準」に適合します。	清水 0～90℃
吸 込 全 揚 程	-6m (20℃)	
最 高 使 用 圧 力	1.0MPa {10.2kgf/cm ² }	
標 準 許 容 押 込 圧 力	要目表をご覧ください	
構 造	羽 根 車 クローズド・片ライナ ケーシング 戻し羽根方式 軸 封 メカニカルシール 軸 受 密封玉軸受け（電動機内）	
配 管 接 続	ねじ込式 (Rp)	
材 料	ケーシング SCS14 羽 根 車 SUS316 主 軸 SUS316 (接液部) ライナリング PTFE/SUS316	FC200 SUS304 SUS316 (接液部) EPDM/SUS304
電 動 機 ※2※3	極 数 2極 相 ・ 電 圧 単相 100V 三相 200/220V : 呼び出力1.1kW以上 200/220・400/440V : 呼び出力0.75kW以下※4 形式・保護方式 全閉外扇形・IP44 (屋外)※5 効 率 標準効率 : 単相及び三相・呼び出力0.75kW以下 IE3 (プレミアム効率)※6 : 三相・呼び出力1.1kW以上	
設 置 場 所※7	屋内・屋外	

※1 清水とは水道水、工業用水、井戸水でpH5.8～8.6、塩素イオン濃度200mg/L以下、遊離残留塩素濃度1mg/L以下のものを意味します。

取扱液が清水以外の場合は、ポンプに使用されている材料の腐食などのトラブルが生じる場合がありますので、十分に取扱液とポンプのマッチングを検討してからご使用ください。

※2 インバータ駆動の場合は、別項の『インバータ運転時の注意』をご参照ください。(単相電動機のインバータ駆動はできません。)

※3 電圧変動：±5%以内・周波数変動：±2%以内・電圧、周波数の同時変動：双方絶対値の和が5%以内。ただしいずれの場合も電動機の特長、温度上昇などは定格値に準じません。

※4 呼び出力0.75kW以下の三相機種は出荷時200V級電圧用で設定されています。400V級で使用する場合は電動機端子箱内配線変更が必要になります。

※5 呼び出力0.75kW以下はIP55 (屋外) です。

※6 三相・呼び出力1.1kW以上はトップランナーモータです。

※7 周囲温度0～60℃、相対湿度85%以下 (結露しないこと)、標高1000m以下、腐食性および爆発性ガス、蒸気がないこと。

EHM型ステンレス製横形多段ポンプ



EHM型

多段

■特殊仕様

ゴム材料変更	ふっ素ゴム仕様※1：EHMG型 NBR仕様※2 EPDM仕様
メカニカルシール材料変更	SiC/SiC/FPM※3
電動機変更	異電圧 400/440V※4
その他	脱脂処理：EHML型

- ※1 ライナリングはPTFE/SUS316となります。
- ※2 EHMG型のライナリングはPTFE/SUS316となります。また、取扱液温度は0～60℃になります。
- ※3 メカニカルシールのゴム材料はふっ素ゴムのみとなります。
- ※4 口径25×25、32×25mmの呼び出力1.1kW以上に適用。

■機名説明

40	×	32	EHML	2	6	3.0	E
①		②	③	④	⑤	⑥	⑦ ⑧

①吸込口径(mm) ②吐出し口径(mm)
③機種記号(型式) ④段数
⑤周波数(5:50Hz、6:60Hz) ⑥呼び出力(kW)
⑦相(S:単相、無し:三相) ⑧判別記号

■電動機特性 EHML・EHMG型：2P-60Hz

口径25×25、32×25

相	分類	呼び出力 kW	定格					始動			耐熱クラス	軸受		
			電圧 V	電流 A	出力 kW	回転速度 min ⁻¹	力率 %	効率 %	始動トルク %	始動電流 A		始動方式	負荷側	反負荷側
単相	全開外扇形 IP55 (屋外)	0.37	100	6.1	0.37	3340	99.9	60.3	95	19.3	コンデンサ運転	E	6305ZZC3	6203ZZC3
		0.55	100	8.4	0.55	3330	99.9	65.3	60	26.9		E	6305ZZC3	6203ZZC3
三相	全開外扇形 IP55 (屋外)	0.37	200/220	1.8/1.7	0.36	3290/3345	85.9/84.0	68.6/71.6	220/275	7.2/8.2	じか入れ	F	6305ZZC3	6203ZZC3
			400/440	0.94/0.99		3380/3425	82.6/72.5	70.5/69.4	260/322	5.0/5.4				
		0.55	200/220	2.4/2.2	0.53	3230/3310	89.8/88.6	73.4/75.4	200/232	9.2/10.1		F	6305ZZC3	6203ZZC3
			400/440	1.2/1.2		3340/3395	88.4/82.8	75.8/76.9	226/289	6.2/6.7				
		0.75	200/220	3.2/3.0	0.72	3280/3350	89.8/88.3	76.0/77.5	215/260	13.4/14.1		F	6305ZZC3	6203ZZC3
			400/440	1.7/1.7		3375/3415	86.4/83.2	77.9/77.4	294/360	9.3/10.0				
三相	全開外扇形 IP44 (屋外)	1.1	200/220	4.7/4.6	1.1	3500/3515	84.0/75.8	86.5/87.5	345/419	58/64	じか入れ	F	6305VDWC3	6303ZZC3
			400/440	2.3/2.3				29/32						
		1.5	200/220	6.2/5.8	1.5	3455/3485	88.8/84.0	86.0/86.6	251/305	58/64		F	6305VDWC3	6303ZZC3
			400/440	3.1/2.9				29/32						

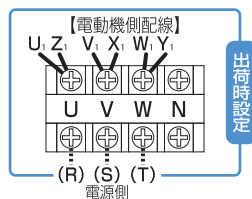
口径40×32

相	分類	呼び出力 kW	定格					始動			耐熱クラス	軸受		
			電圧 V	電流 A	出力 kW	回転速度 min ⁻¹	力率 %	効率 %	始動トルク %	始動電流 A		始動方式	負荷側	反負荷側
三相	全開外扇形 IP44 (屋外)	1.5	200/220	6.2/5.8	1.5	3455/3485	88.8/84.0	86.0/86.6	251/305	58/64	じか入れ	F	6307VDWC3	6303ZZC3
		2.2	200/220	9.7/10.1	2.2	3525/3540	78.0/67.3	89.3/88.9	310/376	126/139		F	6307VDWC3	6205ZZC3
		3.0	200/220	12.3/12.3	3.0	3495/3515	84.4/76.2	89.6/89.8	226/274	126/139		F	6307VDWC3	6205ZZC3

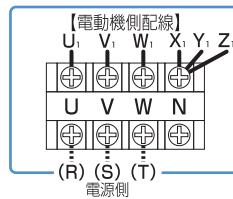
●400V級電圧でのご使用について*

呼び出力0.75kW以下の三相機種は200V級、400V級共用の電動機を使用しております。出荷時は200V級電圧用としておりますので、400V級電圧でのご使用になる場合は図のように電動機端子箱内の配線を変更してください。

200V級端子箱内配線



400V級端子箱内配線



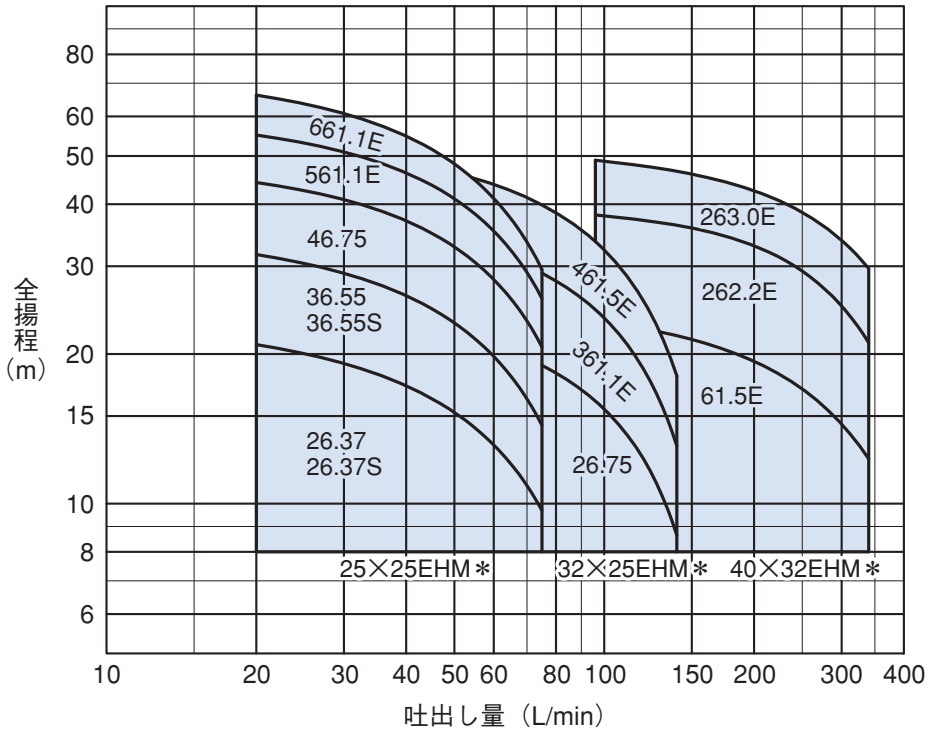
浸出性能基準適合品はEHML型のみとなります。

EHM型



EHM型ステンレス製横形多段ポンプ

■選定図 60Hz〔同期速度：3600min⁻¹〕



多段

■要目表

口径	機名	羽根車 段数	呼び出力 kW	相	吐出し量 L/min	全揚程 m	吐出し量 L/min	全揚程 m	許容押込圧力 MPa {kgf/cm ² }
25×25	25×25EHM*26.37S	2	0.37	単相	20	20.9	75	9.7	0.39 {4.0}
	25×25EHM*26.37	2	0.37	三相		20.9		9.7	0.76 {7.8}
	25×25EHM*36.55S	3	0.55	単相		31.7		14.4	0.39 {4.0}
	25×25EHM*36.55	3	0.55	三相		31.7		14.4	0.64 {6.6}
	25×25EHM*46.75	4	0.75			44.2		20.6	0.51 {5.2}
	25×25EHM*561.1E	5	1.1			55.1		25.8	0.39 {4.0}
	25×25EHM*661.1E	6	1.1			66.3		29.5	0.26 {2.7}
32×25	32×25EHM*26.75	2	0.75	三相	48	22.2	140	8.6	0.74 {7.5}
	32×25EHM*361.1E	3	1.1			34.0		13.1	0.60 {6.2}
	32×25EHM*461.5E	4	1.5			46.4		18.1	0.47 {4.8}
40×32	40×32EHM*61.5E	1	1.5	三相	96	23.3	340	12.3	0.73 {7.4}
	40×32EHM*262.2E	2	2.2			38.0		21.0	0.58 {5.9}
	40×32EHM*263.0E	2	3.0			49.0		29.7	0.46 {4.7}

注) 機名*には記号 (L 又は G) が入ります。

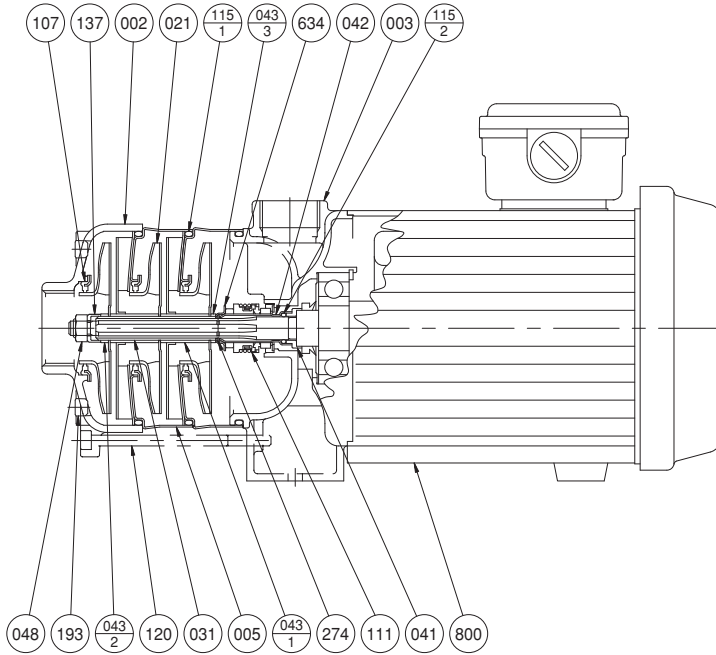
EHM型ステンレス製横形多段ポンプ



EHM型

多段

■構造断面図（例：口径25×25、32×25）



■断面図用部品表

番号	部品名	材料		個数
		EHML	EHMG	
800	電動機			1
634	メカニカルシール止め	SUS316	SUS316	1
274	ストッパーリング	SUS316	SUS316	1
193	六角穴付プラグ	SUS316	S45C	2
137	軸端スリーブ	SUS316	SUS304	1
120	六角穴付ボルト	SCM435	SCM435	4
115-2	Oリング	FPM	FPM	1
115-1	Oリング	FPM	EPDM	n
111	メカニカルシール	SiC/カーボン/FPM	SiC/カーボン/FPM	1
107	ライナーリング	SUS316/PTFE	SUS304/EPDM	1
048	Uナット	SUS316	SUS304	1
043-3	軸スリーブ（吐出し）	SUS316	SUS304	1
043-2	軸スリーブ（吸込）	SUS316	SUS304	1
043-1	軸スリーブ（中間）	SUS316	SUS304	n-1
042	セミカートリッジスリーブ	SUS316	SUS316	1
041	アジャストピース	SUS304	SUS304	1
031	主軸	SUS316	SUS316	1
021	羽根車	SUS316	SUS304	n
005	中間ケーシング（ライナーリング付）	SUS316/PTFE	SUS304/EPDM	n-1
003	吐出しケーシング	SCS14	FC200	1
002	吸込ケーシング	SCS14	FC200	1

- 注) 1. n：段数
 2. 主軸材料はポンプ側を示します。

浸出性能基準適合品はEHML型のみとなります。

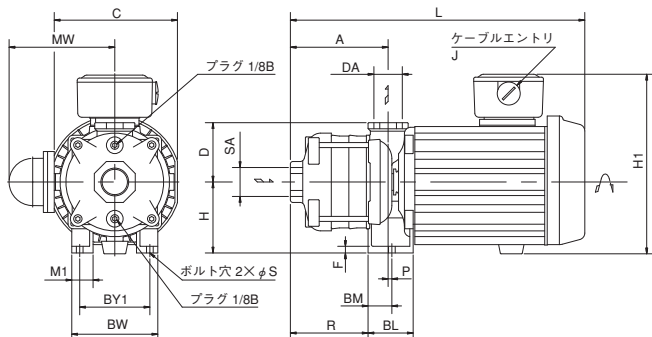
EHM型



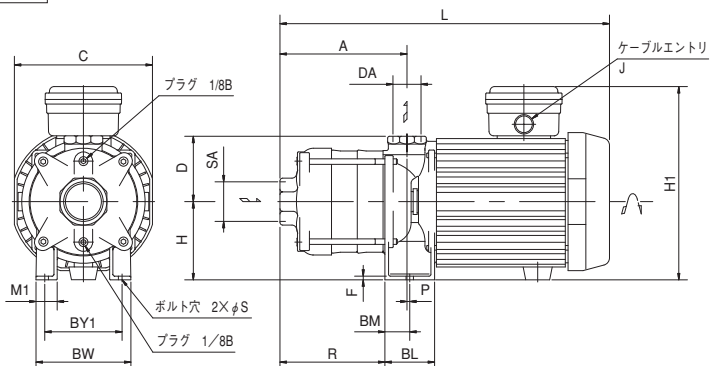
EHM型ステンレス製横形多段ポンプ

■外形寸法図 計画・実施に際しては納入仕様書をご請求ください。

図A



図B



単位：mm

口径	機名	羽根車 段数	呼び出力 kW	ポンプ及び電動機																		質量kg																	
				相	図	A	C	MW	L	H	H1	D	P	R	BM	BL	BY1	BW	SA	DA	M1	F	S	J	EHML型	EHMG型													
25×25	25×25EHM*26.37S	2	0.37	単相	A	96		138	317																											11.6			
	25×25EHM*26.37	2	0.37	三相	B	96		—	320																										10.5				
	25×25EHM*36.55S	3	0.55	単相	A	117	150	138	353																											13.4			
	25×25EHM*36.55	3	0.55	三相	B	117			341	85	71	3																								12			
	25×25EHM*46.75	4	0.75			138			377																												14		
	25×25EHM*561.1E	5	1.1			159			438																											20			
	25×25EHM*661.1E	6	1.1			180	188		456																											20.5			
32×25	32×25EHM*26.75	2	0.75	三相	B	110	150		349		214																										14		
	32×25EHM*361.1E	3	1.1					138	188		414	85		71	3																							20	
	32×25EHM*461.5E	4	1.5					166			442																												21
40×32	40×32EHM*61.5E	1	1.5	三相	B	95	176		416		238																										26	25	
	40×32EHM*262.2E	2	2.2					125	196		481	110		120	1																						39	38.5	
	40×32EHM*263.0E	2	3.0					125			481																											39.5	39.0

注) 機名*には記号(L又はG)が入ります。() 寸法はEHMG型の寸法を示します。質量は概略値です。

