

## ■用途

- ①一般給水・送水
- ②冷温水循環
- ③工業用水
- ④かんがい

## ■特長

- ①4極形製品ですので静粛な運転です。
- ②軸受ケーシング支持形ですので、共通ベースが小型化、省スペースとなります。
- ③吸込と吐出し口径が同一ですので配管施工が便利です。
- ④ベルト掛け駆動も可能な、強固な軸受構造です。  
(一部、対応できない機種があります)

## ■標準仕様

取 扱 液	清水※1 0～80℃
吸 込 全 揚 程	—6m (20℃) (選定図吐出し量範囲内にて)
標準許容押込圧力	0.3MPa {3kgf/cm <sup>2</sup> }※2 : 下記以外の機種 0.4MPa {4kgf/cm <sup>2</sup> } : 40SF、50SE、F、65SE
構 造	羽 根 車 クローズド 軸 封 グランドパッキン 軸 受 密封玉軸受
フ ラ ン ジ	JIS 10K形(薄)
材 料	ケーシング FC200 羽 根 車 FC150 : 下記以外の機種 SUS304 : 40SF、G : 50SF、G 主 軸 SUS403
電動機※3※4	相・極数 三相・4極 電 圧 200/220V : 37kW以下 200/220・ : 45kW以上 400/440V : 45kW以上 形式・保護方式 全閉外扇形・IP44 (屋内) 効 率 IE3 (プレミアム効率)※5※6
設 置 場 所※7	屋内

※1 清水とは水道水、工業用水、井戸水でpH5.8～8.6、塩素イオン濃度200mg/L以下、遊離残留塩素濃度1mg/L以下のものを意味します。

※2 最高使用圧力は0.69MPa {7kgf/cm<sup>2</sup>}です。

※3 インバータ駆動の場合は、別項の『インバータ運転時の注意』をご参照ください。

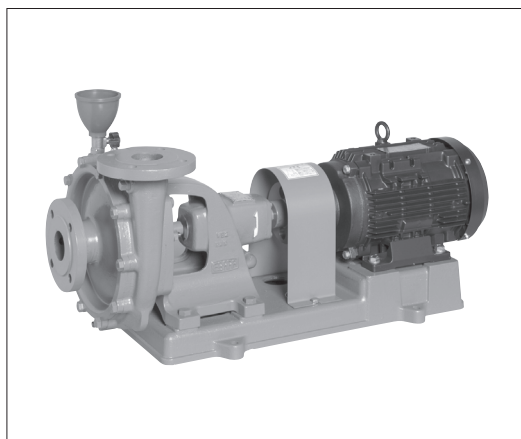
※4 電圧変動：±5%以内・周波数変動：±2%以内・電圧、周波数の同時変動：双方絶対値の和が5%以内。  
ただしいずれの場合も電動機の特長、温度上昇などは定格値に準じません。

※5 三相0.75kW以上はトップランナーモータです。

※6 三相0.75kW未満はプレミアム効率相当(当社独自設定)電動機です。

※7 周囲温度0～40℃、相対湿度85%以下(結露しないこと)、標高1000m以下、腐食性および爆発性ガス、蒸気がないこと

\* 電動機特性は別項の「エバラ電動機」をご参照ください。



## ■標準付属品

共通ベース	.....1
呼水じょうご	.....1組
カップリング	.....1組
カップリングガード	.....1
ガスケット(吸込用・吐出し用)	.....各1

## ■特殊仕様

液 温	81～100℃
外部注水式	
押込圧力	0.31～0.5MPa {3.1～5kgf/cm <sup>2</sup> } : 80～150SE
構造変更	押込圧力※1 0.31～0.4MPa {3.1～4kgf/cm <sup>2</sup> } : 65～150SF ポンプ屋外仕様 吐出しフランジ穴加工※2 ラフレックスカップリング付*
材料変更	全鉄製 羽根車材料 CAC406
電動機変更	全閉外扇形・IP44 (屋外) : 0.4kW 全閉外扇形・IP55 (屋外) : 0.75kW以上 異電圧 400/440V
そ の 他	ベース新規 立会試験

※1 150SF618は0.37MPa {3.7kgf/cm<sup>2</sup>}が最高です。

※2 JIS10K(薄)のフランジのボルト穴径をJIS10K(並)の大きさに加工します。

\* 「ラフレックス」は東洋ゴム工業(株)の登録商標です。

## ■特別付属品(オプション)

相フランジ(鋳鉄製)※1※2、フート弁 防振架台、エバラフレックス
--------------------------------------

※1 ボルト・ナット、ガスケット各1枚付分。相フランジの寸法は別項の『付属品 フランジ』をご参照ください。

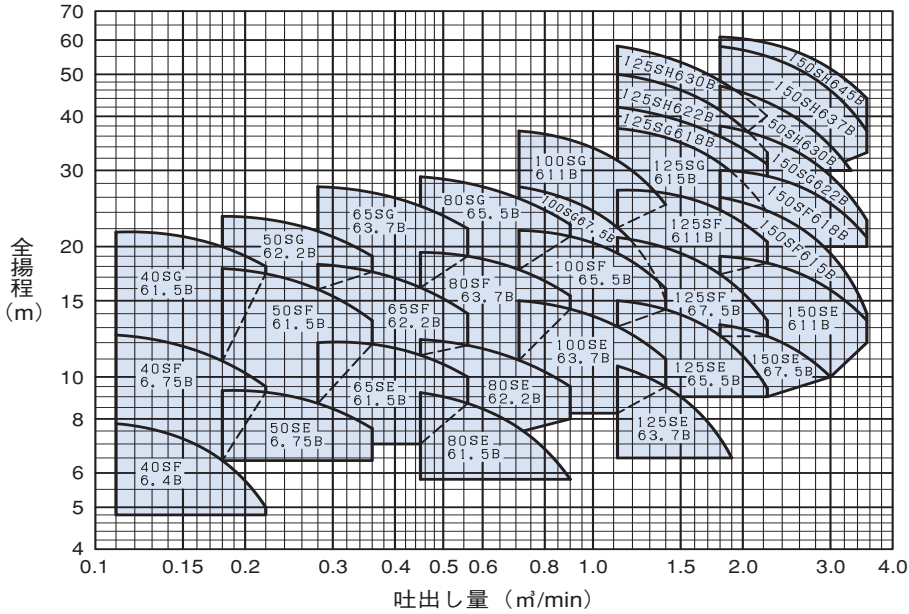
※2 吐出しフランジ穴加工仕様の場合は、吐出し用相フランジはJIS10K(並)のものを使用してください。

## ■機名説明

65	SF	6	2.2	B
①	②	③	④	⑤

- ①口径(mm)
- ②機種記号(型式)
- ③周波数(5 : 50Hz、6 : 60Hz)
- ④出力(kW)
- ⑤判別記号

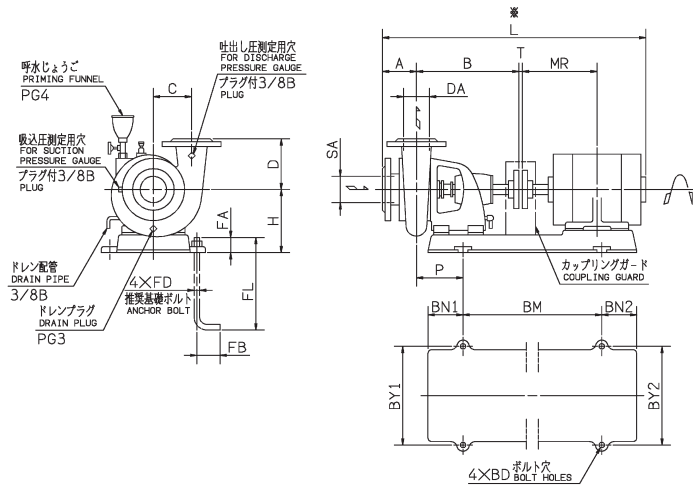
■選定図 60Hz〔同期速度：1800min<sup>-1</sup>〕



■要目表

口径 mm	機名	出力 kW	吐出し量 m <sup>3</sup> /min	全揚程 m	吐出し量 m <sup>3</sup> /min	全揚程 m	防振架台適用表	
							DAS型	DB型
40	40SF6.4B	0.4	0.11	7.8	0.22	5.0	DAS-1	DB-1
	40SF6.75B	0.75	0.11	12.5	0.22	9.5	DAS-1	DB-1
	40SG61.5B	1.5	0.11	21.6	0.22	18.0	DAS-1	DB-1
50	50SE6.75B	0.75	0.18	9.3	0.36	7.6	DAS-1	DB-1
	50SF61.5B	1.5	0.18	17.8	0.36	13.5	DAS-1	DB-1
	50SG62.2B	2.2	0.18	23.5	0.36	19.0	DAS-1	DB-1
65	65SE61.5B	1.5	0.28	12.0	0.56	10.0	DAS-1	DB-1
	65SF62.2B	2.2	0.28	18.2	0.56	14.0	DAS-1	DB-1
	65SG63.7B	3.7	0.28	27.5	0.56	22.0	DAS-2	DB-2
80	80SE61.5B	1.5	0.45	9.2	0.90	5.8	DAS-1	DB-1
	80SE62.2B	2.2	0.45	12.2	0.90	9.5	DAS-1	DB-2
	80SF63.7B	3.7	0.45	19.4	0.90	15.4	DAS-2	DB-2
	80SG65.5B	5.5	0.45	29.0	0.90	22.5	DAS-2	DB-3
100	100SE63.7B	3.7	0.71	15.0	1.40	11.0	DAS-2	DB-2
	100SF65.5B	5.5	0.71	21.8	1.40	16.0	DAS-2	DB-3
	100SG67.5B	7.5	0.71	27.5	1.40	15.0	DAS-2	DB-3
	100SG611B	11	0.71	37.0	1.40	25.0	DAS-3	DB-4
125	125SE63.7B	3.7	1.12	10.6	1.90	6.5	DAS-2	DB-2
	125SE65.5B	5.5	1.12	15.0	2.24	9.4	DAS-2	DB-3
	125SF67.5B	7.5	1.12	21.0	2.24	13.5	DAS-2	DB-4
	125SF611B	11	1.12	27.0	2.24	20.5	DAS-3	DB-4
	125SG615B	15	1.12	37.5	2.24	24.0	DAS-3	DB-4A
	125SG618B	18.5	1.12	42.0	2.24	31.0	DAS-3	DB-5A
	125SH622B	22	1.12	50.0	2.24	33.0	DAS-4	DB-6
125SH630B	30	1.12	58.0	2.24	40.0	DAS-4	DB-6	
150	150SE67.5B	7.5	1.80	13.2	3.00	10.0	DAS-2	DB-4
	150SE611B	11	1.80	19.0	3.55	13.5	DAS-3	DB-5
	150SF615B	15	1.80	26.0	3.55	14.0	DAS-3	DB-4A
	150SF618B	18.5	1.80	30.0	3.55	21.0	DAS-3	DB-5A
	150SG622B	22	1.80	38.0	3.55	23.0	DAS-4	DB-6
	150SH630B	30	1.80	47.0	3.30	30.0	DAS-4	DB-6A
	150SH637B	37	1.80	58.0	3.55	37.0	DAS-5	DB-7
	150SH645B	45	1.80	61.0	3.55	44.0	DAS-5	DB-7

■外形寸法図 計画・実施に際しては納入仕様書をご請求ください。



注) ※印Lの値は概略値を示します。 単位：mm

口径 SA DA	機名	出力 kW	ポンプ及び電動機																	質量 kg				
			A	B	H	D	C	P	T	MR	L	PG3	PG4	BM	BN1	BN2	BY1	BY2	BD		FD	FL	FA	FB
40	40SF6.4B	0.4	95	255	150	140	100	115	3	120	594	1/4B	1/2B	260	85	85	214	214	12	M10	125	40	40	38
	40SF6.75B	0.75	95	255	150	140	100	115	3	140	633	1/4B	1/2B	280	85	85	224	224	12	M10	125	40	40	46
	40SG61.5B	1.5	95	315	165	160	120	140	3	168.5	736	1/4B	1/2B	340	100	100	244	244	12	M10	125	40	40	58
50	50SE6.75B	0.75	100	255	150	130	90	115	3	140	638	1/4B	1/2B	280	85	85	224	224	12	M10	125	40	40	46
	50SF61.5B	1.5	95	315	165	160	110	140	3	168.5	736	1/4B	1/2B	340	100	100	244	244	12	M10	125	40	40	59
	50SG62.2B	2.2	95	335	190	170	130	160	3	193	804	1/4B	1/2B	360	120	120	264	264	12	M10	200	40	40	79
65	65SE61.5B	1.5	105	315	165	140	110	140	3	168.5	746	1/4B	1/2B	340	100	100	244	244	12	M10	125	40	40	59
	65SF62.2B	2.2	100	335	190	160	120	160	3	193	809	1/4B	1/2B	360	120	120	264	264	12	M10	200	40	40	79
	65SG63.7B	3.7	100	355	225	180	140	160	3	200	844	1/4B	1/2B	390	120	120	304	304	12	M10	200	40	40	103
80	80SE61.5B	1.5	105	340	190	150	120	145	3	168.5	771	1/4B	1/2B	360	100	100	264	264	12	M10	200	40	40	70
	80SE62.2B	2.2	105	340	190	150	120	165	3	193	819	1/4B	1/2B	360	120	120	264	264	12	M10	200	40	40	79
	80SF63.7B	3.7	105	355	225	160	120	160	3	200	849	1/4B	1/2B	390	120	120	304	304	12	M10	200	40	40	101
	80SG65.5B	5.5	105	355	225	190	150	170	3	239	913	1/4B	1/2B	420	130	130	304	364	12	M10	200	40	40	133
100	100SE63.7B	3.7	115	365	225	160	130	170	3	200	869	1/4B	1/2B	390	120	120	304	304	12	M10	200	40	40	105
	100SF65.5B	5.5	110	360	225	170	150	175	3	239	923	1/4B	1/2B	420	130	130	304	364	12	M10	200	40	40	128
	100SG67.5B	7.5	115	390	255	170	220	220	3	258	996	1/4B	1/2B	400	160	160	350	350	15	M12	250	55	50	162
	100SG611B	11	115	390	255	220	170	220	3	323	1121	1/4B	1/2B	480	160	160	350	390	15	M12	250	55	50	196
125	125SE63.7B	3.7	130	365	225	190	150	170	3	200	884	3/8B	1/2B	390	120	120	304	304	12	M10	200	40	40	121
	125SE65.5B	5.5	130	365	225	190	150	180	3	239	948	3/8B	1/2B	420	130	130	304	364	12	M10	200	40	40	144
	125SF67.5B	7.5	125	395	255	220	160	225	3	258	1011	3/8B	1/2B	400	160	160	350	350	15	M12	250	55	50	162
	125SF611B	11	125	395	255	220	160	225	3	323	1136	3/8B	1/2B	480	160	160	350	390	15	M12	250	55	50	196
	125SG615B	15	130	390	255	220	180	220	3	345	1136	3/8B	1/2B	530	160	160	350	390	15	M12	250	55	50	224
	125SG618B	18.5	130	390	255	220	180	220	3	351.5	1162	3/8B	1/2B	580	160	160	350	410	15	M12	250	55	50	288
	125SH622B	22	140	490	290	260	210	227.5	3	351.5	1272	3/8B	1/2B	640	180	210	410	410	15	M12	250	55	50	376
	125SH630B	30	140	490	290	260	210	227.5	3	370.5	1350	3/8B	1/2B	640	180	210	410	410	15	M12	250	55	50	426
150	150SE67.5B	7.5	135	400	255	230	180	230	3	258	1026	3/8B	3/4B	400	160	160	350	350	15	M12	250	55	50	176
	150SE611B	11	135	400	255	230	180	230	3	323	1151	3/8B	3/4B	480	160	160	350	390	15	M12	250	55	50	210
	150SF615B	15	130	395	255	240	180	225	3	345	1141	3/8B	3/4B	530	160	160	350	390	15	M12	250	55	50	230
	150SF618B	18.5	130	395	255	240	180	225	3	351.5	1167	3/8B	3/4B	580	160	160	350	410	15	M12	250	55	50	294
	150SG622B	22	140	490	290	240	200	227.5	3	351.5	1272	3/8B	3/4B	640	180	210	410	410	15	M12	250	55	50	349
	150SH630B	30	145	490	290	280	220	227.5	3	370.5	1355	3/8B	3/4B	640	180	210	410	410	15	M12	250	55	50	439
	150SH637B	37	145	490	290	280	220	227.5	3	425.5	1458	3/8B	3/4B	700	185	185	410	470	15	M12	250	55	50	549
	150SH645B	45	145	490	290	280	220	227.5	3	425.5	1458	3/8B	3/4B	700	185	185	410	470	15	M12	250	55	50	584