



■用途

- ①一般給水
- ②冷温水循環
- ③工業用水
- ④かんがい

■特長

- ①電動機直動形なのでコンパクトです。
- ②全機種に低騒音全閉外扇形電動機を採用。屋内・屋外の設置場所を問いません。
- ③独自の解析技術を生かした羽根車、ケーシングの採用によりポンプ効率を大幅に改善しました。
従来機種より1ランク小さな出力のポンプ選定も可能です。
- ④回転体露出部にはプロテクタ等を取付けて安全性を強化しています。

■標準仕様

取 扱 液	清水※1 0～100℃
吸 込 全 揚 程	—6m (20℃) (選定図吐出し量範囲内にて)
標準許容押込圧力	要目表をご覧ください。
構 造	羽 根 車 クローズド 軸 封 軸 メカニカルシール 軸 受 密封玉軸受 (電動機内)
フ ラ ン ジ	JIS 10K形 (並)
材 料	ケーシング FC200 羽 根 車 SUS304 : 32×32～50×40FSFD 主 軸 SCS13 : 上記以外の機種 SUS304 (接液部)
電動機 ※2※3	相・極 数 三相・2極 電 圧 200/220V 形式・保護方式 全閉外扇形・IP44 (屋外) 効 率 IE3 (プレミアム効率) ※4※5
設 置 場 所※6	屋外・屋内

- ※1 清水とは水道水、工業用水、井戸水でpH5.8～8.6、塩素イオン濃度200mg/L以下、遊離残留塩素濃度1mg/L以下のものを意味します。
- ※2 インバータ駆動の場合は、別項の『インバータ運転時の注意』をご参照ください。
- ※3 電圧変動：±5%以内・周波数変動：±2%以内・電圧、周波数の同時変動：双方絶対値の和が5%以内。
ただしいずれの場合も電動機の特長、温度上昇などは定格値に準じません。
- ※4 三相0.75kW以上はトップランナーモータです。
- ※5 三相0.75kW未満はプレミアム効率相当 (当社独自設定) 電動機です。
- ※6 周囲温度0～40℃、相対湿度85%以下 (結露しないこと)、標高1000m以下、腐食性および爆発性ガス、蒸気がないこと。



■標準付属品

- 単独ベース1
- 呼水じょうご (口径50×40以下は呼水栓)1
- ガスケット (吸込用・吐出し用)各1

■特別付属品 (オプション)

- 相フランジ (鋳鉄製) ※1
- 特殊相フランジ (吐出し配管を吸込側の配管と合わせる時に使用)
- フート弁※2
- 吸込異径管
- 吐出し異径管
- 防振架台
- エバラフレックス

- ※1 ボルト・ナット、ガスケット各1枚付分。相フランジの寸法は別項の『付属品 フランジ』をご参照ください。
- ※2 口径80×65機種でφ100フート弁を必要とする場合は、必ず100×80の吸込異径管も必要になります。

■特殊仕様

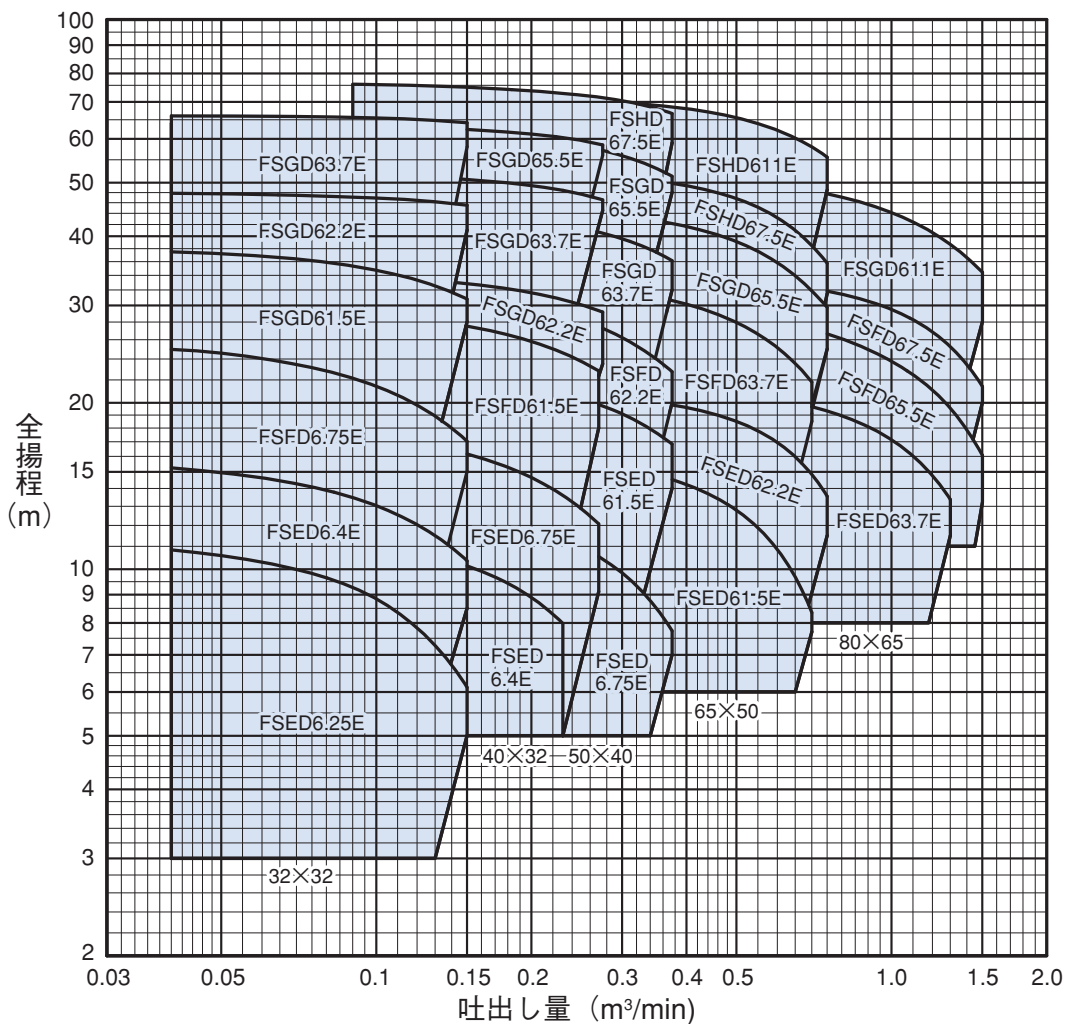
電動機変更	異電圧 400/440V
そ の 他	立会試験

■機名説明

40	×	32	F	S	E	6	.	75	E
①		②	③	④	⑤	⑥			

①吸込口径(mm) ②吐出し口径(mm)
③機種記号(型式) ④周波数(5: 50Hz, 6: 60Hz)
⑤出力(kW) ⑥判別記号

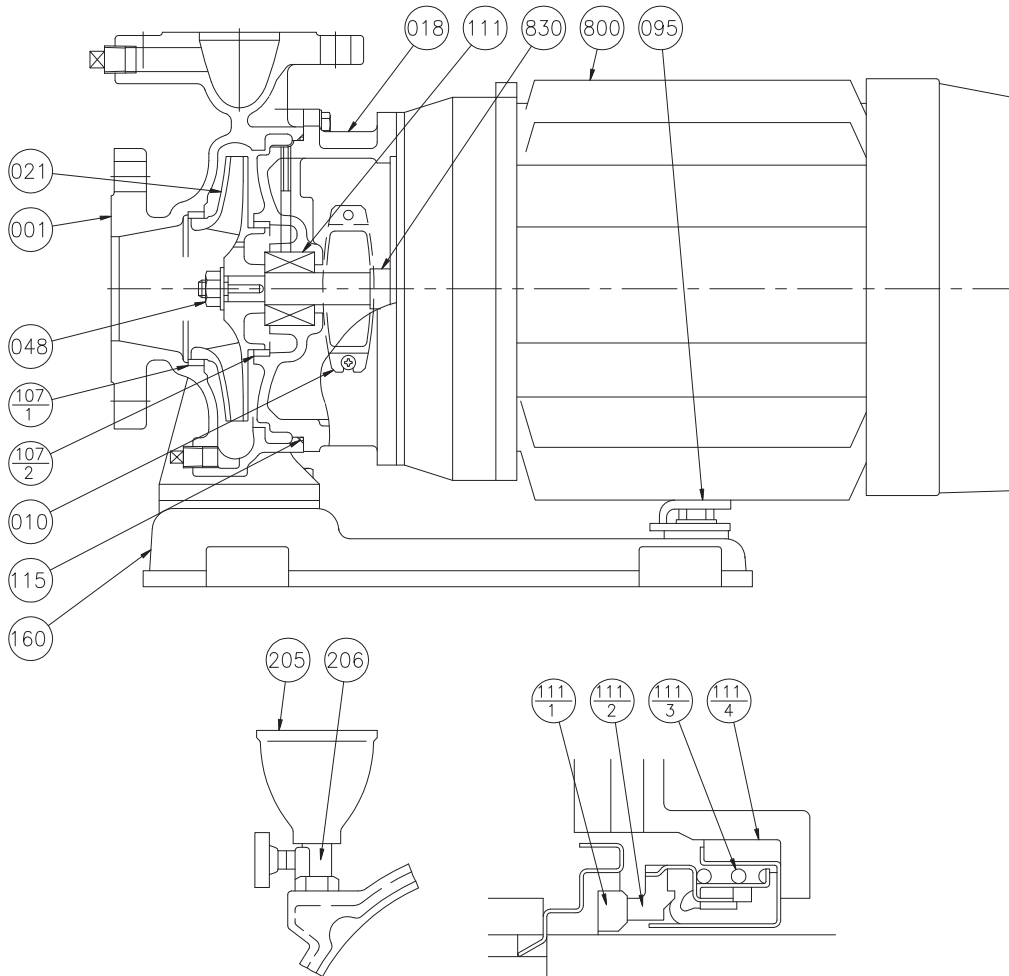
■選定図 60Hz〔同期速度：3600min⁻¹〕



■要目表

口径 mm	機名	電動機 出力 kW	吐出し量 m ³ /min	全揚程 m	吐出し量 m ³ /min	全揚程 m	騒音値 dB(A)	標準許容 押込圧力 MPa {kgf/cm ² }	防振架台適用表	
									DAS型	DB型
32×32	32×32FSED6.25E	0.25	0.04	10.8	0.15	6.1	46.2	0.87 {8.8}	DAS-10	DB-1
	32×32FSED6.4E	0.4	0.04	15.2	0.15	10.3	44.2	0.83 {8.4}	DAS-10	DB-1
	32×32FSFD6.75E	0.75	0.04	24.9	0.15	17.0	52.0	0.73 {7.4}	DAS-10	DB-1
	32×32FSFD61.5E	1.5	0.04	37.5	0.15	30.8	54.0	0.61 {6.2}	DAS-10	DB-1
	32×32FSGD62.2E	2.2	0.04	47.8	0.15	45.5	51.5	0.51 {5.1}	DAS-10	DB-1
	32×32FSGD63.7E	3.7	0.04	65.9	0.15	64.1	57.0	0.34 {3.4}	DAS-1	DB-1
40×32	40×32FSED6.4E	0.4	0.09	11.2	0.23	8.0	44.8	0.87 {8.8}	DAS-10	DB-1
	40×32FSED6.75E	0.75	0.09	17.6	0.27	12.1	51.7	0.80 {8.1}	DAS-10	DB-1
	40×32FSFD61.5E	1.5	0.09	29.0	0.27	22.8	51.8	0.69 {7.0}	DAS-10	DB-1
	40×32FSGD62.2E	2.2	0.09	33.9	0.275	29.1	57.0	0.64 {6.5}	DAS-10	DB-1
	40×32FSGD63.7E	3.7	0.09	51.7	0.275	46.5	58.0	0.47 {4.7}	DAS-1	DB-1
	40×32FSGD65.5E	5.5	0.09	63.4	0.275	58.4	64.0	0.35 {3.5}	DAS-1	DB-1
50×40	50×40FSED6.75E	0.75	0.125	13.0	0.375	7.7	52.0	0.85 {8.6}	DAS-10	DB-1
	50×40FSED61.5E	1.5	0.125	22.2	0.375	16.8	54.0	0.77 {7.8}	DAS-10	DB-1
	50×40FSFD62.2E	2.2	0.125	31.9	0.375	22.7	57.0	0.66 {6.7}	DAS-10	DB-1
	50×40FSGD63.7E	3.7	0.125	44.3	0.375	36.1	58.9	0.54 {5.5}	DAS-1	DB-1
	50×40FSGD65.5E	5.5	0.125	62.0	0.375	51.3	65.0	0.36 {3.6}	DAS-1	DB-1
	50×40FSHD67.5E	7.5	0.09	75.3	0.375	66.6	65.0	0.24 {2.4}	DAS-2	DB-1
65×50	65×50FSED61.5E	1.5	0.25	15.7	0.7	8.3	54.0	0.82 {8.3}	DAS-10	DB-1
	65×50FSED62.2E	2.2	0.25	20.6	0.75	13.5	57.0	0.77 {7.8}	DAS-10	DB-1
	65×50FSFD63.7E	3.7	0.25	32.4	0.7	21.8	58.0	0.65 {6.6}	DAS-1	DB-1
	65×50FSGD65.5E	5.5	0.25	44.0	0.75	29.7	63.7	0.55 {5.6}	DAS-1	DB-1
	65×50FSHD67.5E	7.5	0.25	51.6	0.75	35.7	65.5	0.47 {4.7}	DAS-2	DB-2
	65×50FSHD611E	11	0.25	70.4	0.75	55.5	67.0	0.29 {2.9}	DAS-2	DB-3
80×65	80×65FSED63.7E	3.7	0.5	20.7	1.3	13.4	58.0	0.77 {7.8}	DAS-1	DB-1
	80×65FSFD65.5E	5.5	0.5	28.2	1.5	16.0	65.6	0.69 {7.0}	DAS-1	DB-1
	80×65FSFD67.5E	7.5	0.5	33.3	1.5	21.4	65.0	0.64 {6.5}	DAS-2	DB-1
	80×65FSGD611E	11	0.5	50.2	1.5	34.4	71.6	0.48 {4.8}	DAS-2	DB-3

■構造断面図（例：羽根車材料 SCS13）



メカニカルシール部詳細

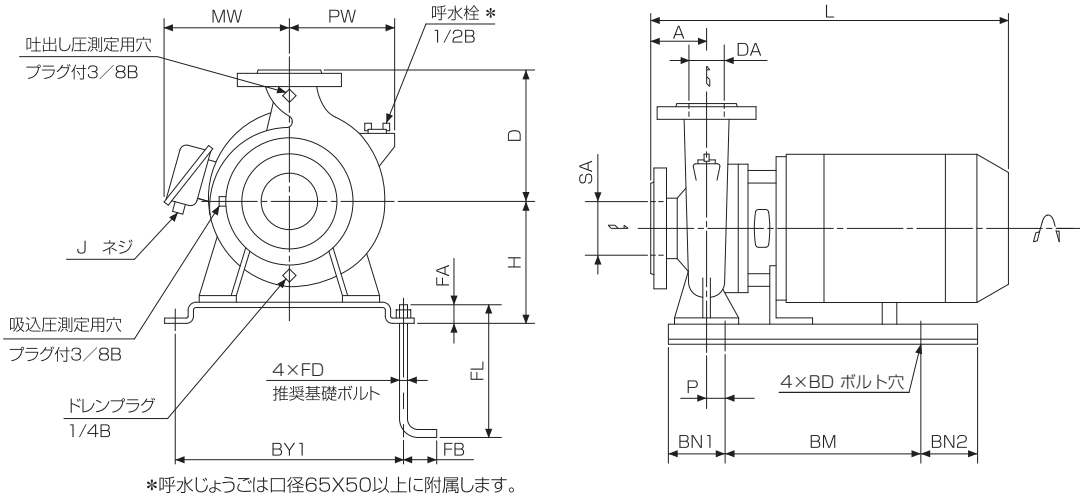
番号	部品名	材料
111-1	回転リング	セラミックス
111-2	シールリング	カーボン
111-3	スプリング	SUS304
111-4	バッキン	ゴム/NBR

注) 主軸材料はポンプ側を示します。

107-2	ライナリング	CAC406	1
107-1	ライナリング	CAC406	1
095	支柱	SPHC	1
048	羽根車ナット	SUS304	1
021	羽根車	SCS13	1
018	ブラケット	FC200	1
010	プロテクタ	SUS304	2
001	ケーシング	FC200	1
番号	部品名	材料	個数

830	主軸	SUS304 (接液部)	1
800	電動機		1
206	呼水弁	C3771BD	1
205	呼水じょうご	合成樹脂	1
160	単独ベース	FC150	1
115	Oリング	NBR	1
111	メカニカルシール		1
番号	部品名	材料	個数

■外形寸法図 計画・実施に際しては納入仕様書をご請求ください。



単位：mm

吸込口径 SA	吐出し口径 DA	機名	ポンプ及び電動機															質量 kg		
			A	H	D	P	J	L	MW	PW	BM	BN1	BN2	BY1	BD	FD	FL		FA	FB
32	32	32×32FSED6.25E	65	132	140	22	G3/4	389	150	115	130	60	60	230	12	M10	125	20	40	22
		32×32FSED6.4E	65	132	140	22	G3/4	389	150	115	130	60	60	230	12	M10	125	20	40	22
		32×32FSFD6.75E	65	132	140	22	G3/4	360	158	115	130	60	60	230	12	M10	125	20	40	24
		32×32FSFD61.5E	65	132	140	22	G3/4	389	149	115	130	60	60	230	12	M10	125	20	40	31
		32×32FSGD62.2E	80	152	160	0	G3/4	507	149	115	130	60	60	290	12	M10	125	20	40	44
32×32FSGD63.7E	80	167	160	5	G3/4	531	156	115	270	65	45	290	12	M10	125	40	40	58		
40	32	40×32FSED6.4E	65	120	125	22	G3/4	389	150	117	130	60	60	230	12	M10	125	20	40	22
		40×32FSED6.75E	65	120	125	22	G3/4	416	158	117	130	60	60	230	12	M10	125	20	40	25
		40×32FSFD61.5E	65	132	140	22	G3/4	389	149	132	130	60	60	230	12	M10	125	20	40	31
		40×32FSGD62.2E	80	152	160	0	G3/4	507	149	115	130	60	60	290	12	M10	125	20	40	44
		40×32FSGD63.7E	80	167	160	5	G3/4	531	156	115	270	65	45	290	12	M10	125	40	40	58
40×32FSGD65.5E	80	195	160	5	G11/2	590	242	115	270	65	45	290	12	M10	125	40	40	77		
50	40	50×40FSED6.75E	65	132	140	22	G3/4	416	158	122	130	60	60	230	12	M10	125	20	40	26
		50×40FSED61.5E	65	132	140	22	G3/4	416	149	122	130	60	60	230	12	M10	125	20	40	32
		50×40FSFD62.2E	80	132	140	0	G3/4	433	149	137	130	60	60	230	12	M10	125	20	40	36
		50×40FSGD63.7E	80	167	160	5	G3/4	531	156	120	270	65	45	290	12	M10	125	40	40	59
		50×40FSGD65.5E	80	195	160	5	G11/2	590	242	120	270	65	45	290	12	M10	125	40	40	78
50×40FSHD67.5E	80	195	180	5	G11/2	601	266	130	270	65	45	290	12	M10	125	40	40	111		
65	50	65×50FSED61.5E	80	132	140	0	G3/4	483	149	165	130	60	60	230	12	M10	125	20	40	37
		65×50FSED62.2E	80	132	140	0	G3/4	507	149	165	130	60	60	230	12	M10	125	20	40	40
		65×50FSFD63.7E	80	175	140	5	G3/4	531	156	165	270	65	45	290	12	M10	125	40	40	57
		65×50FSGD65.5E	80	195	160	5	G11/2	585	242	165	270	65	45	290	12	M10	125	40	40	78
		65×50FSHD67.5E	100	195	180	5	G11/2	621	266	165	270	65	45	350	12	M10	125	40	40	112
65×50FSHD611E	100	225	180	5	G11/2	729	280	165	270	65	45	350	15	M12	160	55	50	167		
80	65	80×65FSED63.7E	100	167	160	5	G3/4	551	156	180	270	65	45	290	12	M10	125	40	40	57
		80×65FSFD65.5E	100	195	160	5	G11/2	610	242	180	270	65	45	290	12	M10	125	40	40	79
		80×65FSGD67.5E	100	195	160	5	G11/2	621	266	180	270	65	45	290	12	M10	125	40	40	106
		80×65FSGD611E	100	225	180	5	G11/2	729	280	180	270	65	45	350	15	M12	160	55	50	163

■電動機特性：FSD型 2P-60Hz

分類	出力 kW	定格					始動			耐熱 クラス	軸受		
		電圧 V	電流 A	回転速度 min ⁻¹	力率 %	効率 %	始動トルク %	始動電流 A	始動方式		負荷側	反負荷側	
三 相	全 閉 外 扇 形 IP44 (屋外)	0.25	200/220	1.4/1.4	3530/3540	72.5/65.4	74.5/73.4	766/927	15.5/17.1	じ か 入 れ	E	6204DDW	6203ZZ
			400/440	0.7/0.7		72.1/64.5	74.7/73.8	725/877	7.6/8.36				
		0.4	200/220	1.9/1.9	3465/3490	83.8/78.4	77.5/77.6	479/580	15.5/17.1		E	6204DDW	6203ZZ
			400/440	0.95/0.95		83.6/77.9	76.5/76.7	453/548	7.6/8.36				
		0.75	200/220	3.2/3.0	3455/3485	90.2/86.0	81.9/83.5	180/218	17.6/19.4		F	6205DDWC3	6204ZZC3
			400/440	1.6/1.5					8.8/9.68				
		1.5	200/220	6.2/5.6	3470/3495	90.6/87.5	86.2/87.6	337/408	46.4/51.0		F	6306DDWC3	6304ZZC3
			400/440	3.1/2.8					23.2/25.5				
		2.2	200/220	9.0/8.2	3455/3490	90.4/86.9	86.5/88.1	290/351	70.6/77.7		F	6306DDWC3	6304ZZC3
			400/440	4.5/4.1					35.3/38.9				
		3.7	200/220	14.6/13.4	3465/3495	90.6/88.6	88.5/89.6	299/362	116/128		F	6307DDWC3	6305ZZC3
			400/440	7.3/6.7					58.0/63.8				
5.5	200/220	21.0/19.4	3520/3535	92.5/89.6	89.6/90.1	372/450	204/224	F	6309DDWC3	6306ZZC3			
	400/440	10.5/9.7					102/112						
7.5	200/220	27.0/25.0	3495/3515	90.9/88.8	90.6/91.3	269/325	181/199	F	6309DDWC3	6208ZZC3			
	400/440	13.5/12.5					90.5/99.6						
11	200/220	40.4/37.8	3510/3530	89.5/88.2	91.1/91.8	195/236	230/253	F	6309DDWC3	6208ZZC3			
	400/440	20.2/18.9					115/127						