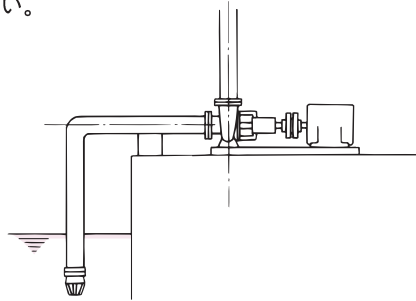
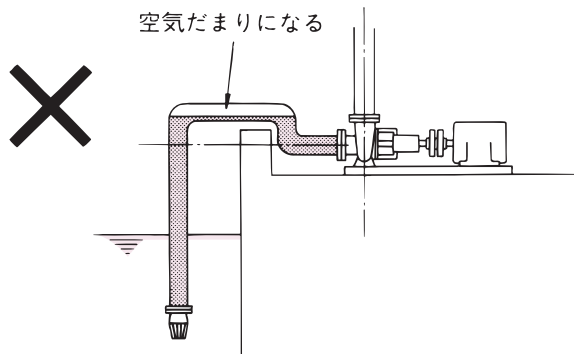


■陸上ポンプ

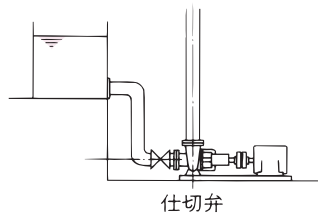
- (1) 吸込配管はできるだけ短かく、且つ曲がりを少なくし、ポンプに向かって上がり勾配として、仕切弁は設けないようにしてください。  
又、この時、吸込配管の接続部から空気を吸いこまないように、シールは充分に行なってください。



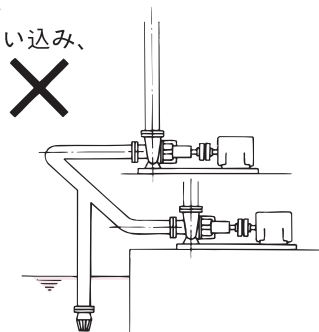
- (2) 配管の途中で空気だまりになる凸部を作らないようにしてください。  
空気だまりのために、揚水不能となったり、ドライ運転となりポンプ内摺動部を焼きつかせるなどの恐れがあります。



- (3) 流し込み方式の場合は吸込管に仕切弁を取りつけてください。  
〔仕切弁がないとポンプの点検・修理のときタンク  
及び配管の水を全部抜かなければなりません。〕



- (4) 吸込配管を分岐にしないようにしてください。  
1台運転の時、停止中のポンプから空気を吸い込み、揚水不能となることがあります。

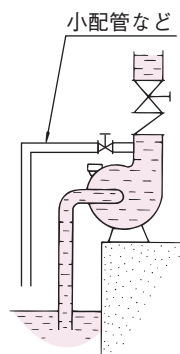


## (5) 自吸式ポンプを使用した自動運転の注意事項

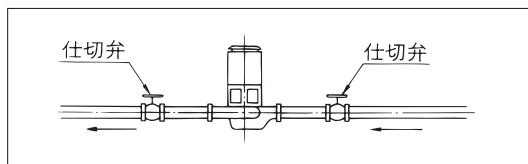
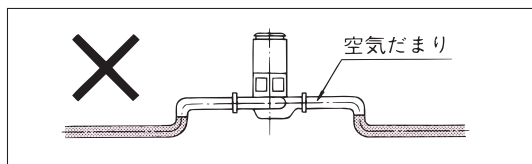
吐出し側にチェック弁があり、これに背圧がかかる場合、自吸中の空気を排出することができず、自吸不能となります。

チェック弁の手前に空気抜き用小配管を設けるなどの対策を施してください。

小配管の末端は、自吸完了時に勢いよく水が出ますので、水源へ戻すか排水してください。

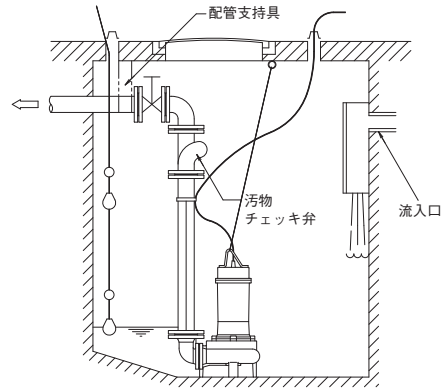


(6) インライン型ポンプの場合、配管系の凸部にはポンプを取りつけないでください。また、空調用の循環ポンプとして使用する場合は、ポンプの前後に必ず仕切弁をつけてください。(仕切弁がないとポンプの点検・修理のときに、配管の水を全部抜かなければなりません。)



■水中ポンプ

- (1)ポンプの真上にマンホールを設置すると点検に便利です。
- (2)配管の接続箇所はできるだけマンホールに近い位置に設けるとポンプの引上げに便利です。
- (3)ポンプは、流入口から離して設置します。ポンプの最大水没深さは、機種により異なりますので取扱い説明書の指示に従ってください。



- (4)水中形汚水・汚物ポンプのメンテナンスはその設置場所、取扱液の関係上、困難を伴います。着脱装置を採用することにより水槽内での作業が不要となり、据付配管および保守点検が容易になります。

