

■用途

- ①ポンプ圧力脈動の吸収
- ②ポンプ振動の吸収

■特長

- ①特殊設計により、ポンプから発生する圧力脈動を効果的に吸収します。
- ②球形フレキと同様にポンプから発生する振動を吸収します。
- ③流体圧力による伸縮量、反力が小さく配管に無理な力が加わりません。
- ④対称構造なので、流体の流れ方向による効果は変わりません。
- ⑤ポンプの吸込、吐出し側どちらにも使用できます。
- ⑥(社)日本水道協会認証品も用意しております。
(口径32~80)

■標準仕様

口 径	32~150
取 扱 液	清水※ ¹ 0~60℃ *本製品は水道法による「給水装置の浸出性能基準」に適合します。
最大使用圧力	-0.066~1.37MPa {-0.68kgf/cm ² ~14kgf/cm ² }
接 続	JIS 10K形 (並)
材 料	胴 体 ゴム/NR・EPDM※ ² 拡 散 管 SUS304 フ ラ ン ジ FC200

- 注) 1. 本製品はゴム材料を使用しておりますので、取扱液の温度、圧力により寿命が著しく異なります。ご注意ください。
2. 管内流速は2~3m/secになるようご計画ください。
3. 循環配管等の吸込、吐出し配管が長くなる場合はポンプの吸込、吐出し側両方に取付けてください。
4. 屋外で使用する場合は、オゾンクラックの発生により、屋内で使用する場合に比べて寿命が短くなります。

※1 清水とは水道水、工業用水、井戸水でpH5.8~8.6、塩素イオン濃度200mg/L以下、遊離残留塩素濃度1mg/L以下のものを意味します。

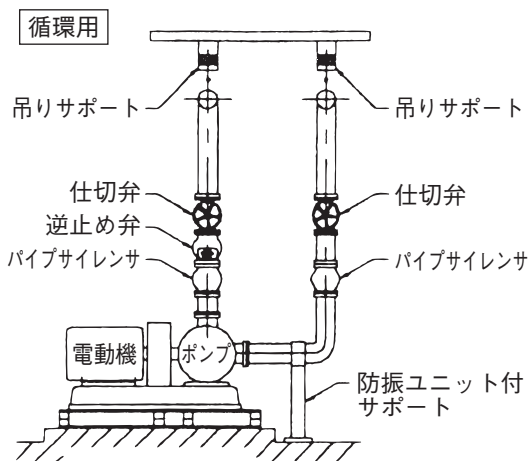
※2 接液部材料を示します。

■標準付属品

相フランジ(並形フランジ)用ボルト・ナット(バネ座金付)…1組
相フランジ(薄形フランジ)用ボルト・ナット(平、バネ座金付)…1組



■据付例

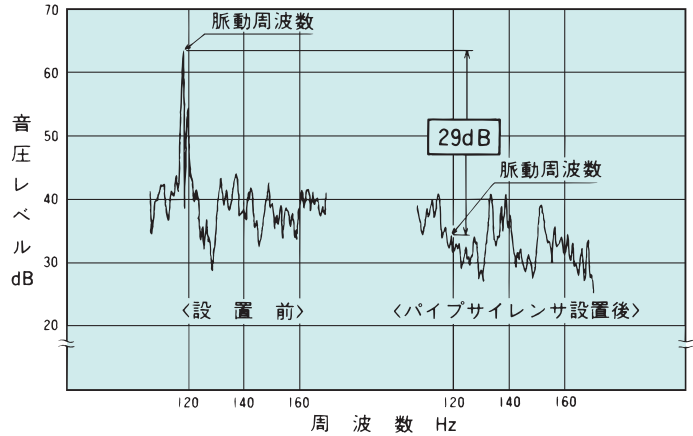
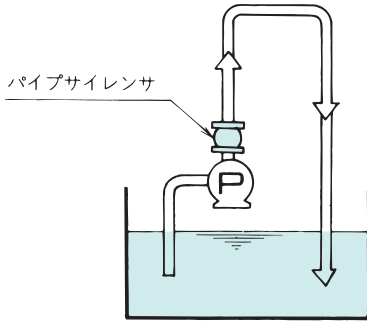


●使用例Ⅰ……用途：冷水循環用

使用ポンプ	125SH×22kW
回転数：N	1745min ⁻¹
羽根翼数：Z	4枚
脈動周波数： $\frac{N}{60}Z$	116Hz

音圧レベル	パイプサイレンサ設置前	63dB
	パイプサイレンサ設置後	34dB
結果		良好

●配管レイアウト

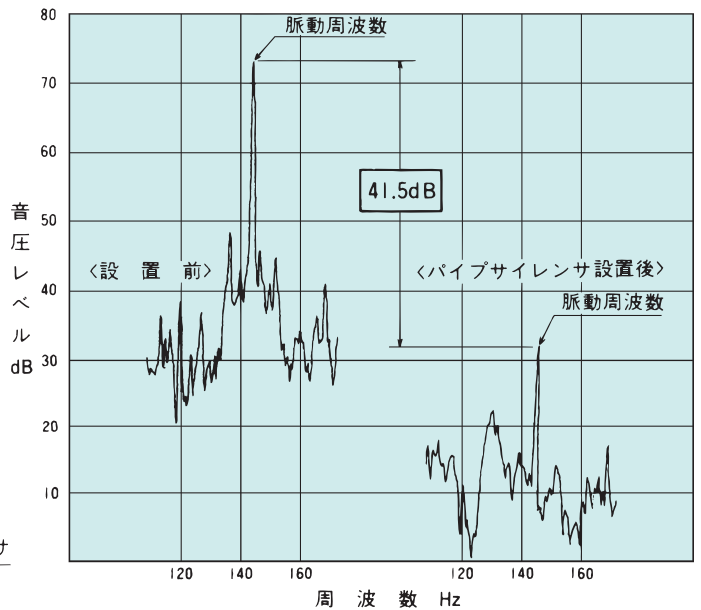
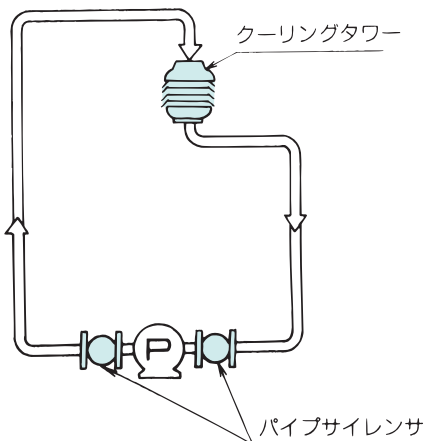


●使用例Ⅱ……用途：冷却水循環用

使用ポンプ	100SG×7.5kW
回転数：N	1440min ⁻¹
羽根翼数：Z	6枚
脈動周波数： $\frac{N}{60}Z$	144Hz

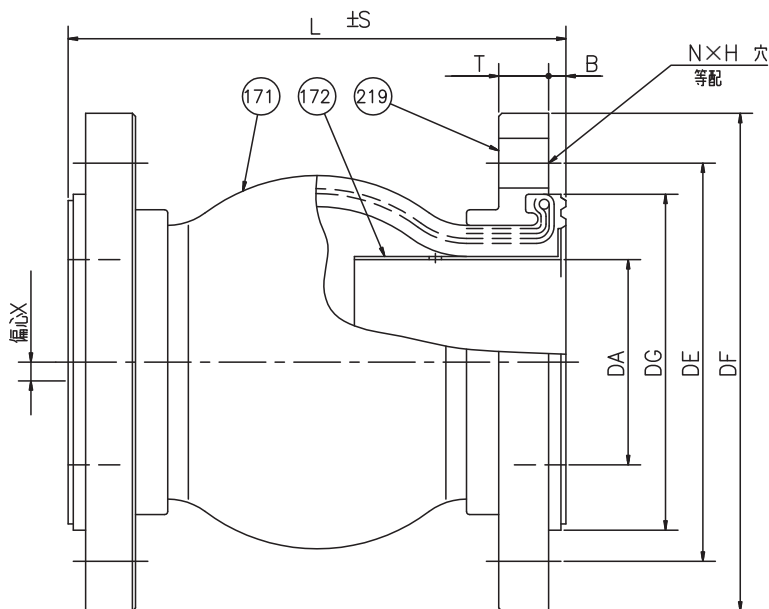
音圧レベル	パイプサイレンサ設置前	73.5dB
	パイプサイレンサ設置後	32.0dB
結果		良好

●配管レイアウト



附属品

■構造断面図 計画・実施に際しては納入仕様書をご請求ください。



219	フランジ	FC200	2
172	拡散管	SUS304	2
171	胴体	合成ゴム	1
番号	部品名	材料	個数

単位：mm

呼び径	フランジ									取付許容寸法		質量 kg	附属ボルト (薄形用)	附属ボルト (並形用)	ボルト本数 (片側)
	面間 L	DF	DE	DG	DA	T	B	N	H	X	S				
32	125	135	100	74	32	20	3	4	19	3.0	3.0	3.0	M12×60	M16×65	各4
40	130	140	105	82	40	20	3	4	19	3.0	3.0	3.5	M12×60	M16×65	各4
50	140	155	120	92	50	20	3	4	19	4.0	4.0	4.0	M12×60	M16×65	各4
65	160	175	140	111	65	22	5	4	19	4.0	4.0	5.5	M12×65	M16×70	各4
80	180	185	150	127	80	22	5	8	19	5.0	5.0	6.0	M12×65	M16×70	各8
100	230	210	175	146	100	24	5	8	19	5.0	5.0	7.5	M12×70	M16×75	各8
125	235	250	210	181	125	24	5	8	23	6.0	6.0	11	M16×75	M20×80	各8
150	270	280	240	212	150	26	6	8	23	6.0	6.0	14	M16×75	M20×85	各8

■エバラパイプサイレンサの概要

流れの通路を分割して二重構造にすることが様々な効果を生み出す基本になっています。球形ゴムフレキシブルジョイントを胴体(171)(上図参照)に使用し、両側の流入口部に4ヶの連通穴が加工されている筒状の拡散管(172)を取付けて、先端部に形成される円周方向開口穴と連通穴から流体を胴体側に導きます。この時にサイレンサ内で

- ①流体を拡散管先端部の円周方向開口穴より胴体側へ大きく急膨張させることによる効果。
- ②胴体側へ流入した流体と拡散管を直進してきた流体が合流する場所で位相差が生じるときの脈動吸収効果。
- ③弾性球形フレキシブルジョイントの効果を発揮し、更にこれらが相乗的に融合され、サイレンサとしての効果をあげているのです。