

■用途

汚水・汚物水の逆流防止

■特長

- ①弁体にゴムボールを使用していますので、使用液中の異物による無閉塞性に優れています。
- ②弁箱や弁座は樹脂製のため軽量で、塩ビ配管への使用に最適です。
- ③突起部のない流路形状により、圧力損失が小さくなっています。
- ④樹脂製のため、錆の発生が無いので、水槽内の設置など水分の多い環境での使用が可能です。

■標準仕様

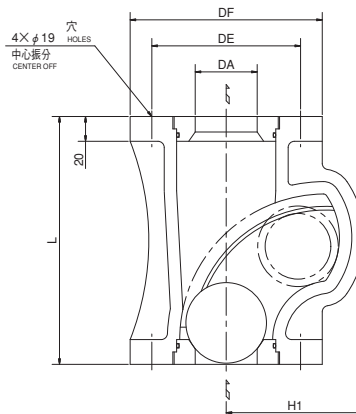
| | | |
|--------|---------------------------------|---------------|
| 分類 | フランジ形（樹脂製） | |
| 型式 | CVFP | |
| 口径 | 50・65 | |
| 取扱液 | 液質 | 汚水・汚物水（pH5～9） |
| | 液温 | 0～40℃ |
| | 混入異物径 | 口径の100%以下 |
| 最高使用圧力 | 0.69MPa {7kgf/cm ² } | |
| 接続方式 | フランジ | |
| フランジ形状 | JIS 10K並形相当 | |
| 材料 | 弁箱 | PP-GF30 |
| | 弁座 | PP-GF30 |
| | ボール | NBR |
| | リング | NBR |

注) チェッキ弁の吐出し側にかかる背圧は0.05MPa {0.5kgf/cm²} 以上にしてください。

* ボルト・ガスケットは付属していません。



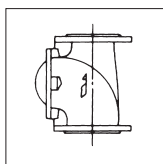
■構造図 計画・実施に際しては納入仕様書をご請求ください。



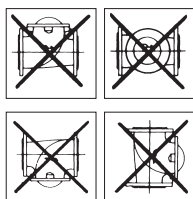
単位：mm

| 口径 DA | L | H1 | DF | DE | 質量 kg |
|----------|-----|-----|-----|-----|----------|
| 50 | 200 | 111 | 155 | 120 | 1.6 |
| 65 | 220 | 135 | 175 | 140 | 2.3 |

■取付方向



吐出し側を上にした縦置き



■損失水頭

