

■用途

汚水・汚物水の逆流防止

■特長

- ①弁体にゴムボールを使用していますので、使用中の異物による無閉塞性に優れています。
- ②弁箱の内外面共に、ナイロンコーティングを施していますので耐食性が優れています。
- ③突起部のない流路形状により、圧力損失が小さくなっています。



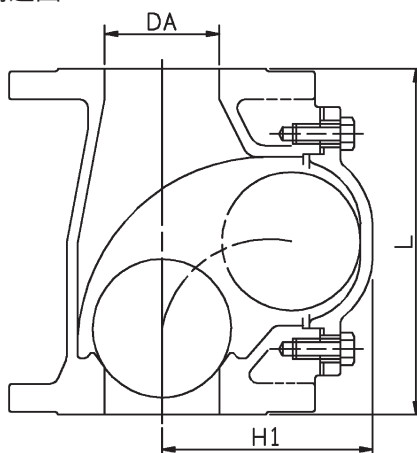
■標準仕様

分類	フランジ形(ナイロンコーティング製)						
型式	CVF						
口径	40	50	65	80	100	125	150
取扱液	液質	異物を含む液 (pH5~9)					
	液温	0~50℃					
混入異物径最大 (mm)	40	50	65	80	80	80	100
	最高使用圧力	0.69MPa {7kgf/cm ² }					
接続	JIS 10K形 (薄)			JIS 10K形 (並)			
材料	弁箱	FC200・ナイロンコーティング					
	弁体	ゴム/NBR					

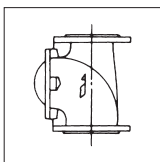
注) チェッキ弁の吐出し側にかかる背圧は0.05MPa {0.5kgf/cm²} 以上にしてください。

* ボルト・ガスケット (片側分1SET) 付です。

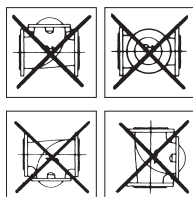
■構造図



■取付方向



吐出し側を上にした縦置き



単位: mm

口径 DA	L	H1	質量 kg	附属ボルト (両ネジ)	ボルト本数 (片側)
40	180	85	7	M12×70	4
50	200	92	9	M12×70	4
65	220	120	12	M12×70	4
80	240	153	14	M12×70	8
100	290	198	22	M12×80	8
125	330	198	27	M16×90	8
150	360	245	37	M16×90	8

■損失水頭

