

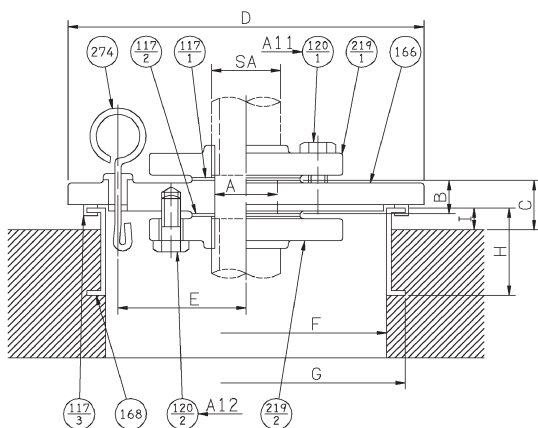
■用途

ポンプ吸込配管点検用

■特長

- ①ポンプ室床面を仕上げた後に吸込配管の設置ができます。
- ②フート弁のレバー操作が地上で容易にできます。
- ③受水槽内に入らずに地上に吸込配管ごと引上げて、フート弁及び吸込配管の保守・点検ができます。
- ④特殊仕様にて浸出性能基準適合品も対応しています。

■構造図（例：SU-125～150）

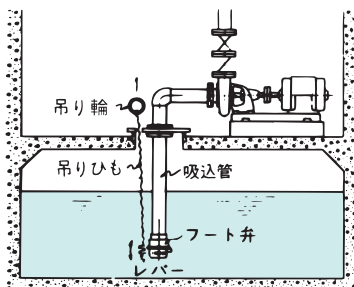


番号	部品名	材 料		
		SU-40~100	SU-125, 150	SU-200~300
274	ゴムキャップ付吊り輪	SUS304 ゴム/CR		
219-2	相 フ ラ ン ジ	—	FC200	SS400
219-1	相 フ ラ ン ジ	FC200		SS400
168	受 座	SUS304		FC200
166	吸 込 蓋	FC200		
120-2	ボ ル ト	—	SS/メッキ	
120-1	ボ ル ト	SS/メッキ		
117-3	ゴムシートリング	ゴム/CR		
117-2	ガ ス ケ ッ ト	—	ゴム/EPDM	ゴム/NR
117-1	ガ ス ケ ッ ト	ゴム/EPDM		ゴム/NR

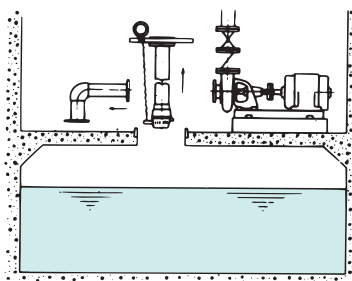
単位：mm

品 名	口 径 SA	A	E	F	G	D	B	I	H	C	A11	A12	質量 kg
SU-32	Rc1¼	—	90	200	220	250	26	15	45	36	M12X35	—	10
SU-40	Rc1½	—	90	200	220	250	26	15	45	36	M12X35	—	11
SU-50	Rc2	—	90	200	220	250	26	15	45	36	M12X35	—	12
SU-65	Rc2½	—	125	280	300	330	26	15	45	36	M12X35	—	18
SU-80	Rc3	—	125	280	300	330	26	15	45	36	M12X35	—	19
SU-100	Rc4	—	125	280	300	330	29	15	45	36	M12X35	—	22
SU-125	Rc5	134	155	340	360	390	30	15	45	41	M16X45	M16X45	35
SU-150	Rc6	158	155	340	360	390	30	15	45	41	M16X45	M16X45	40
SU-200	8 B	210	200	450	500	530	49	15	45	59	M20X50	M20X50	80
SU-250	10B	260	240	530	590	620	49	15	45	59	M22X50	M22X50	117
SU-300	12B	310	260	560	620	620	55	15	45	64	M22X50	M22X50	135

■設置図



■吸込管系点検図



付属品