

チェック弁

標準チェック弁
(ねじ込形)



標準チェック弁
(フランジ形)



チェック弁
(ナイロンコーティング)



■標準仕様

| 分類 | ねじ込み形 | フランジ形(ナイロンコーティング製) | | フランジ形 | |
|--------|--|---|-------------------------------------|---|-------------------------------------|
| 型式 | VCSD (10) | NCVN (7) | NCVN (10) | NCV (7) | NCV (10) |
| 口径 | 20~50 | 32~150 | 32~150 | 32~150 | 32~300 |
| 接続 | JIS管用テーパねじ | JIS 10K形(薄) | JIS 10K形(並) | JIS 10K形(薄) | JIS 10K形(並) |
| 最高使用圧力 | 1.4MPa {14.2kgf/cm ² } | 0.69MPa {7kgf/cm ² } | 1.37MPa {14kgf/cm ² } | 0.69MPa {7kgf/cm ² } | 1.37MPa {14kgf/cm ² } |
| 取扱液 | 清水 ^{※1} 0~100℃ ^{※2} *本製品は水道法による「給水装置の浸出性能基準」に適合します。 | 清水 ^{※1} 0~40℃ *本製品は水道法による「給水装置の浸出性能基準」に適合します。 | | 清水 ^{※1} 0~80℃ | |
| 材料 | 弁箱 CAC911 ^{※3} 弁体 C6803 ^{※3} ゴムシート - | FC200・ナイロンコーティング CAC406相当品 ^{※3} ゴム/NBR | | FC200 FC200 ゴム/NBR：口径150以下 ゴム/CR：口径200以上 | |

※1 清水とは水道水、工業用水、井戸水でpH5.8~8.6、塩素イオン濃度200mg/L以下、遊離残留塩素濃度1mg/L以下のものを意味します。

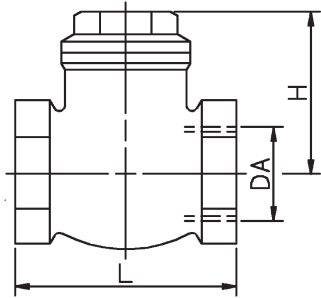
※2 口径40, 50は0~120℃

※3 鉛減量化材料

注) エバラ標準チェック弁はJIS規格品ではありません。

JIS規格品のチェック弁も用意しておりますので、当社営業所にお問い合わせください。

■外形寸法図 計画・実施に際しては納入仕様書をご請求ください。
ねじ込形

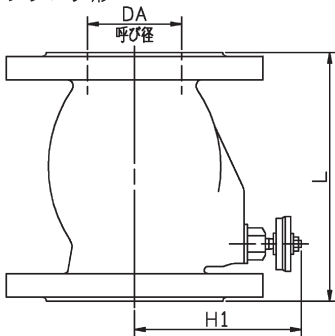


VCSD(10)

単位：mm

| 接続 | 口径 | DA | L | H | 質量 kg |
|-------------------------|----|-------------------|-----|------|----------|
| 10 K ねじ 込 形 | 20 | Rc $\frac{3}{4}$ | 61 | 44.0 | 0.4 |
| | 25 | Rc1 | 70 | 49.5 | 0.6 |
| | 32 | Rc1 $\frac{1}{4}$ | 81 | 56.5 | 0.8 |
| | 40 | Rc1 $\frac{1}{2}$ | 91 | 62.5 | 1.1 |
| | 50 | Rc2 | 109 | 75.5 | 1.8 |

フランジ形



NCV(7)*

単位：mm

| 接続 | 口径 DA | L | H1 | 質量 kg | 附属ボルト (両ネジ) | ボルト本数 (片側) |
|---------------------------|----------|-----|-----|----------|----------------|---------------|
| JIS 10K (薄) フランジ | 32 | 145 | 100 | 6 | M12×65 | 4 |
| | 40 | 145 | 100 | 6 | M12×65 | 4 |
| | 50 | 160 | 105 | 7 | M12×65 | 4 |
| | 65 | 175 | 110 | 9 | M12×65 | 4 |
| | 80 | 185 | 126 | 11 | M12×65 | 8 |
| | 100 | 230 | 141 | 15 | M12×70 | 8 |
| | 125 | 255 | 157 | 23 | M16×80 | 8 |
| 150 | 290 | 179 | 31 | M16×80 | 8 | |

* ボルト・ガスケット(片側分1SET)付です。

NCV(10)*

単位：mm

| 接続 | 口径 DA | L | H1 | 質量 kg | 附属ボルト (両ネジ) | ボルト本数 (片側) |
|---------------------------|----------|-----|-----|----------|----------------|---------------|
| JIS 10K (並) フランジ | 32 | 145 | 100 | 6 | M16×75 | 4 |
| | 40 | 145 | 100 | 6 | M16×75 | 4 |
| | 50 | 160 | 105 | 8 | M16×75 | 4 |
| | 65 | 175 | 110 | 9 | M16×80 | 4 |
| | 80 | 185 | 126 | 12 | M16×80 | 8 |
| | 100 | 230 | 141 | 16 | M16×85 | 8 |
| | 125 | 255 | 157 | 24 | M20×90 | 8 |
| | 150 | 290 | 179 | 32 | M20×95 | 8 |
| | 200 | 390 | 292 | 80 | M20×95 | 12 |
| | 250 | 440 | 327 | 128 | M22×110 | 12 |
| 300 | 470 | 362 | 170 | M22×110 | 16 | |

* ボルト・ガスケット(片側分1SET)付です。

NCVN(7)*

単位：mm

| 接続 | 口径 DA | L | H1 | 質量 kg | 附属ボルト (両ネジ) | ボルト本数 (片側) |
|---------------------------|----------|-----|-----|----------|----------------|---------------|
| JIS 10K (薄) フランジ | 32 | 145 | 100 | 6 | M12×70 | 4 |
| | 40 | 145 | 100 | 6 | M12×70 | 4 |
| | 50 | 160 | 105 | 7 | M12×70 | 4 |
| | 65 | 175 | 110 | 9 | M12×70 | 4 |
| | 80 | 185 | 126 | 11 | M12×70 | 8 |
| | 100 | 230 | 141 | 15 | M12×75 | 8 |
| | 125 | 255 | 157 | 23 | M16×85 | 8 |
| 150 | 290 | 179 | 31 | M16×85 | 8 | |

* ボルト・ガスケット(片側分1SET)付です。

NCVN(10)*

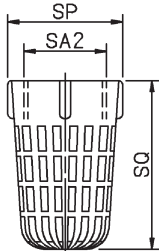
単位：mm

| 接続 | 口径 DA | L | H1 | 質量 kg | 附属ボルト (両ネジ) | ボルト本数 (片側) |
|---------------------------|----------|-----|-----|----------|----------------|---------------|
| JIS 10K (並) フランジ | 32 | 145 | 100 | 6 | M16×80 | 4 |
| | 40 | 145 | 100 | 6 | M16×80 | 4 |
| | 50 | 160 | 105 | 8 | M16×80 | 4 |
| | 65 | 175 | 110 | 9 | M16×85 | 4 |
| | 80 | 185 | 126 | 12 | M16×85 | 8 |
| | 100 | 230 | 141 | 16 | M16×90 | 8 |
| | 125 | 255 | 157 | 24 | M20×95 | 8 |
| | 150 | 290 | 179 | 32 | M20×100 | 8 |

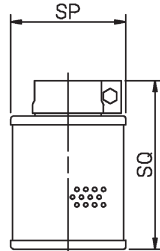
* ボルト・ガスケット(片側分1SET)付です。

■ストレーナ

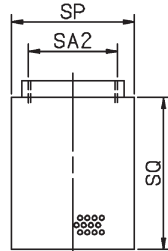
NST-20~50



NST-65~100



NST-125,150



単位：mm

| 品名 | 口径 | SA2 | SP | SQ | 質量 kg |
|-----|-----|-------------------|-----|-----|----------|
| NST | 20 | Rc $\frac{3}{4}$ | 39 | 70 | 0.02 |
| | 25 | Rc1 | 44 | 75 | 0.03 |
| | 32 | Rc1 $\frac{1}{4}$ | 54 | 80 | 0.04 |
| | 40 | Rc1 $\frac{1}{2}$ | 63 | 105 | 0.05 |
| | 50 | Rc2 | 75 | 110 | 0.06 |
| | 65 | — | 102 | 195 | 0.7 |
| | 80 | — | 122 | 195 | 1.1 |
| | 100 | — | 182 | 195 | 1.3 |
| | 125 | Rp5 | 215 | 330 | 3.7 |
| | 150 | Rp6 | 215 | 330 | 4 |

附属品