

■用途

- ①雨水・湧水・土砂水の排水
- ②土木建設工事現場の排水
- ③土砂・切削粉混入水の圧送
- ④生コン水処理の1次水の移送
- ⑤河川からの取水

■特長

- ①ボルテックタイプのかくはん羽根により、かくはん効果が抜群で底置きによる工事現場の最終排水に最適です。
- ②耐摩耗性に優れた材料を使用しているため、耐久性に優れています。
- ③分解・メンテナンスが容易なB.P.O. (Back Pull Out) 構造。電動機本体部とインペラ、ケーシング、ストレーナが簡単に分解でき、クリアランス調整も不要。整備やメンテナンス時間を短縮することができます。
- ④電動機保護装置の内蔵により過負荷・拘束・欠相による電動機の焼損を防止します。

■標準仕様

仕様項目		出力(kW)			
		1.5kW	2.2kW	3.7kW	
取 扱 液	液 質※1	雨水・湧水・土砂水			
	固形物の粒径	9mm以下			
	土砂の濃度	2%以下(容積比)			
	液 温	0~40℃			
	pH	6.5~8.0			
ポンプ水没最大水深		8m			
ポ ン プ	構 造	羽 根 車	ボルテックス		
		軸 封	ワンコイルダブルメカニカルシール		
		軸 受	密封玉軸受		
	材 料	羽 根 車	FCD700		
		かくはん羽根	FCD700		
		ケーシング	ゴム/SBR		
		中間ケーシング	FC200		
		軸スリーブ	SUS420J2(焼入れ)		
		軸 封	電動機側	SiC/SiC	
			接液側	SiC/SiC	
軸封部封入液	タービン油VG32(タービン油#90)				
電 動 機	形式・極数・絶縁	乾式水中・2極・F種			
	相・電 圧	三相・200V			
	内蔵保護装置	オートカット			
	機 ※2 ※3	材 フレーム	ADC12		
主 軸		SUS403			
ケ ー ブ ル		VCT	3PNCT		
接	冷 却 方 式	半内装式			
接 続		ホースカップリング			

- ※1. 油・海水・有機溶剤などには使用しないでください。ポンプが故障し、漏電や感電の原因となります。
- ※2. オートカット付電動機のインバータ運転はできません。
- ※3. 電圧変動：±10%以内、周波数変動：±1%以内、電圧・周波数の同時変動：双方絶対値の和が10%以内。ただしいずれの場合も電動機の特長、温度上昇などは定格値に準じません。



■標準付属品

- ホースカップリング(本体に取付済) …………… 1
水中ケーブル(本体に取付済) …………… 10m

■特殊仕様

電 動 機 変 更	異電圧 400V
そ の 他	ケーブル延長(全長20・30m) 立会試験

■特別付属品(オプション)

- センターフランジ
ホースカップリング(標準外)

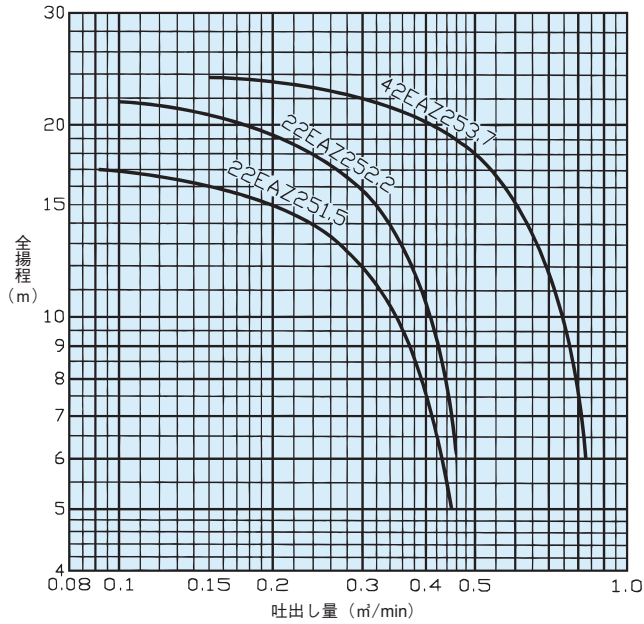
■機名説明

- 22 EAZ2 5 1.5
① ② ③ ④

- ①口径(インチ) ②機種記号(型式)
③周波数(5: 50Hz、6: 60Hz) ④出力(kW)

- 注) 1. 腐食性及び爆発性ガス、蒸気がある環境下には、設置しないでください。
2. 本ポンプは工事排水用水中ポンプです。長時間連続運転あるいは激しい始動反復条件下では使用しないでください。メカニカルシールからの漏れによってポンプが短期間で故障に至る場合があります。

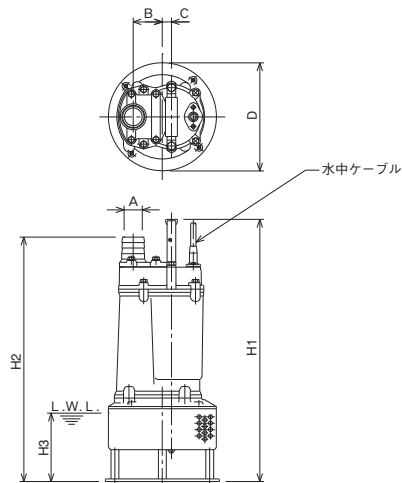
■選定図 50Hz [同期速度：3000min⁻¹]



■要目表

口径 (mm)	機名	出力 (kW)	吐出し量 (m³/min)	全揚程 (m)
50	22EAZ2 51.5	1.5	0.20	15
	22EAZ2 52.2	2.2	0.20	19
100	42EAZ2 53.7	3.7	0.50	18

■外形寸法図 計画・実施に際しては納入仕様書をご請求ください。



単位：mm

口径(mm) A	機名	出力 kW	ポンプ及び電動機						質量 kg
			B	C	D	H1	H2	H3	
50	22EAZ2 51.5	1.5	64	20	238	576	536	150	24.5
	22EAZ2 52.2	2.2	64	20	238	576	536	150	26.5
100	42EAZ2 53.7	3.7	60	25	286	698	674	170	42.4

土木工事